



ПАСПОРТ

УСТРОЙСТВО СОПРЯЖЕНИЯ

с Региональной Системой Оповещения (РСО)

«УС-2 (БАО-БСМС)»

Редакция 2.2

г. Москва, 2025 г.

1. Назначение.

Устройство сопряжения **УС-2 (БАО-БСМС)** предназначен для приема сигналов ГОиЧС и организации сопряжения объектовой системы оповещения (ОСО) с региональной системой оповещения (РСО).

По условиям эксплуатации **УС-2 (БАО-БСМС)** соответствует исполнению УХЛ категории 4.2 ГОСТ 15150-69.

УС-2 (БАО-БСМС) не является средством измерения.

УС-2 (БАО-БСМС) предназначен для непрерывной круглосуточной работы в помещениях с регулируемыми климатическими условиями без непосредственного воздействия солнечных лучей, осадков, ветра, песка и пыли, отсутствия конденсации влаги при:

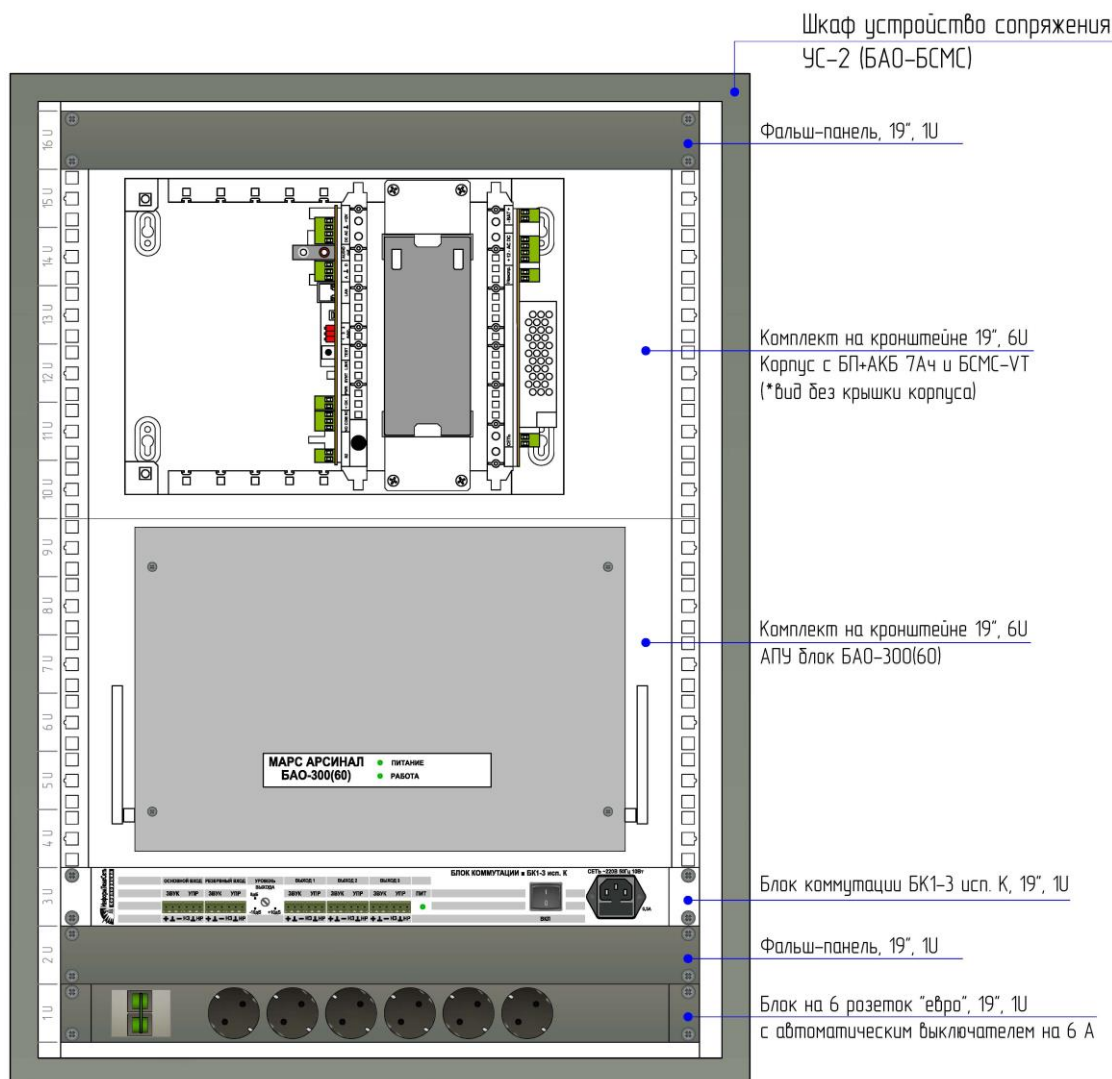
- изменениях температуры воздуха от 0°С до +40 °С;
- относительной влажности окружающего воздуха до 100% при температуре 40°С и более низких температурах без конденсации влаги;
- атмосферном давлении от 84 до 107 кПа (от 630 до 800 мм рт.ст.).

По защищенности от воздействия окружающей среды **УС-2 (БАО-БСМС)** соответствует обыкновенному исполнению по ГОСТ 12997.

Степень защиты, обеспечиваемая оболочкой **УС-2 (БАО-БСМС)**, IP41 по ГОСТ 14254.

Конструкция **УС-2 (БАО-БСМС)** не предусматривает его эксплуатацию в условиях воздействия агрессивных сред и во взрывоопасных помещениях.

2. Состав.



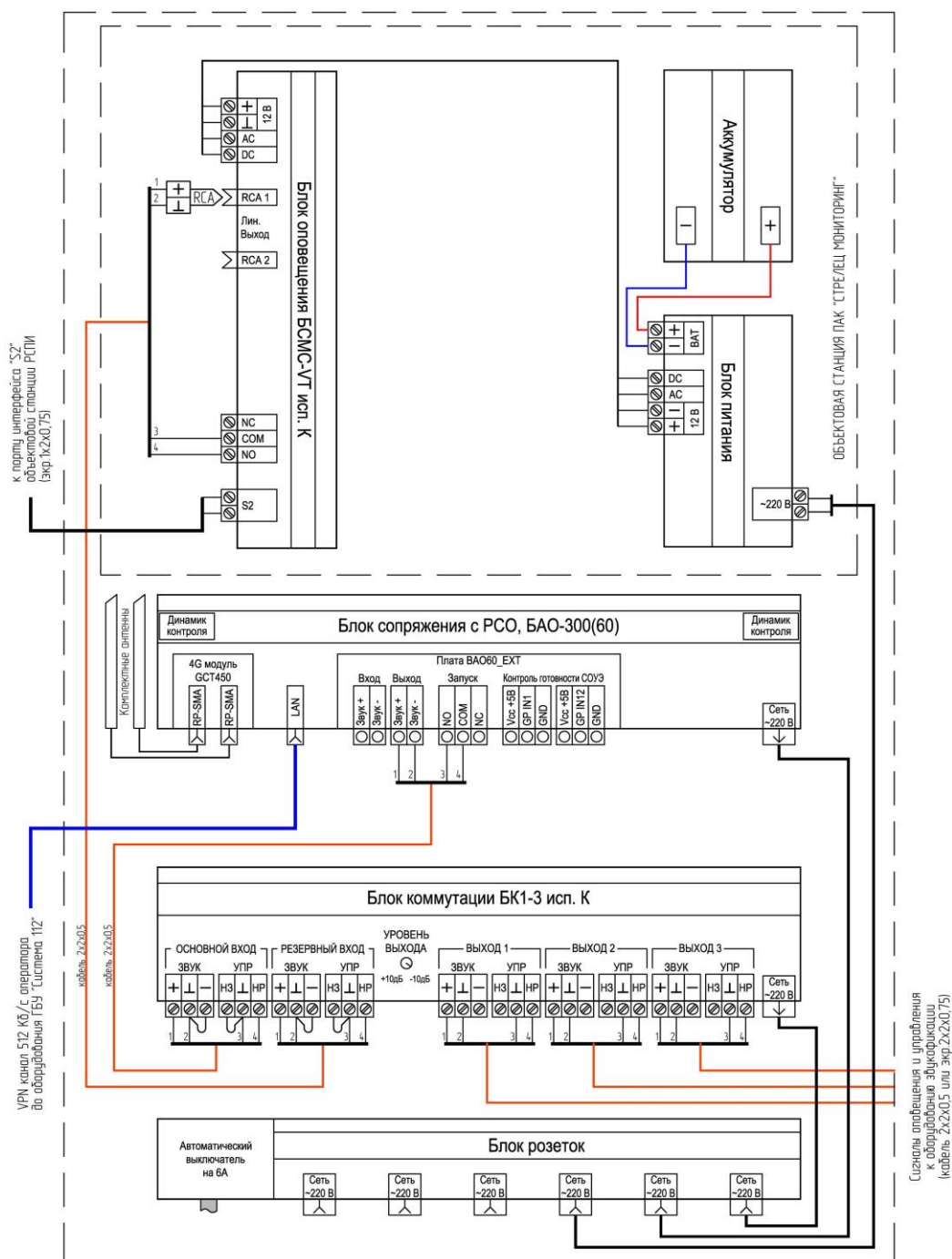
3. Характеристики

1. Шкаф телекоммуникационный, мм (ВхШхГ)	765x600x275
2. Масса, кг, не более	40
3. Общая мощность потребления, Вт, не более	150

4. Время автономной работы в отсутствии электропитания (расчетные показатели)

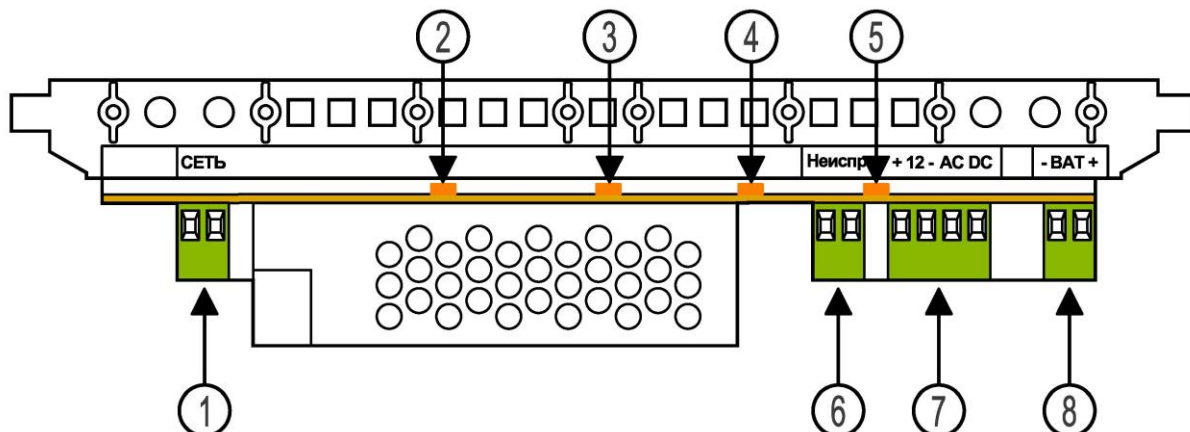
№	Наименование оборудования	время в режиме работы / ожидания, ч
1.	БАО-300(30) от встроенного АКБ 4,0 Ач	1,1 / 11,2
2.	БСМС-УТ исп. К от БП/2А с АКБ 7 Ач	25,8 / 54,5
3.	БК1-3 исп. К от встроенного АКБ 2,2 Ач	8,3 / 17,1

5. Схема коммутации блоков.



6. Блок питания БП/2А.

Блок питания БП/2А изготовлен на основании сертифицированного изделия. Сертификат соответствия № RU C-RU.ЧС13.В.00424/022 Серия RU № 0347267 (СПНК.436531.017)



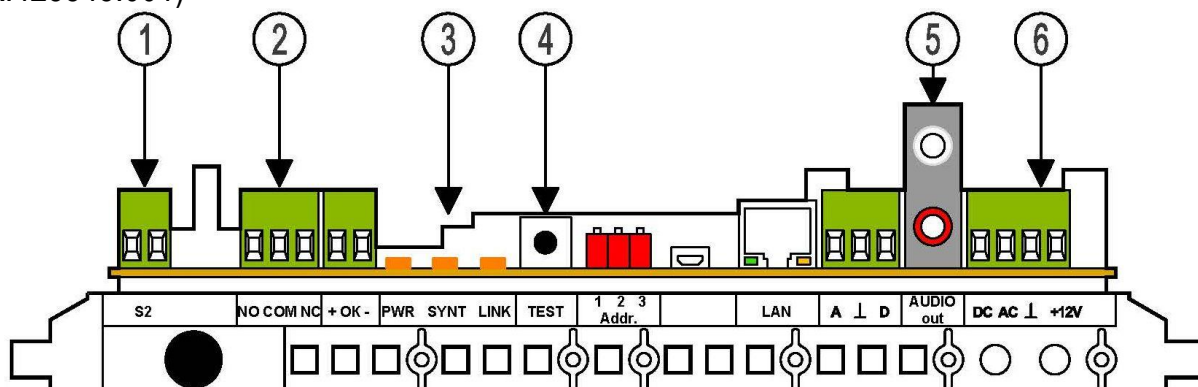
1. Разъем питания 220В.
2. Светодиодный индикатор «Состояние основного питания»
3. Светодиодный индикатор «Состояние АКБ»
4. Светодиодный индикатор «Состояние выхода DC»
5. Светодиодный индикатор «Состояние входа AC»
6. Разъем «Выход общей неисправности»
7. Разъем «12 В и ОК состояния входного питания AC и выходного питания DC»
8. Разъем «АКБ»

Основные характеристики БП/2А.

1.	Выходное напряжение, В	
	- при питании 220 В	12,3 - 13,75
	- при питании от встроенной АБ	10,0 - 13,6
2.	Диапазон напряжений питающей сети, В	176-253
3.	Мощность, потребляемая от сети, В·А	не более 55
4.	Ток потребления от АКБ, мА	не более 40
5.	АКБ:	
	- емкость, Ач	7
	- ток заряда, А	не более 0,65
	- время полного заряда, ч	не более 48

7. Блок оповещения АПУ БСМС-VT исп. К.

Блок оповещения АПУ БСМС-VT исп. К изготовлен на основании сертифицированного изделия. Сертификат соответствия № RU C-RU.ЧС13.В.00424/022 Серия RU № 0347267 (СПНК.425548.001)



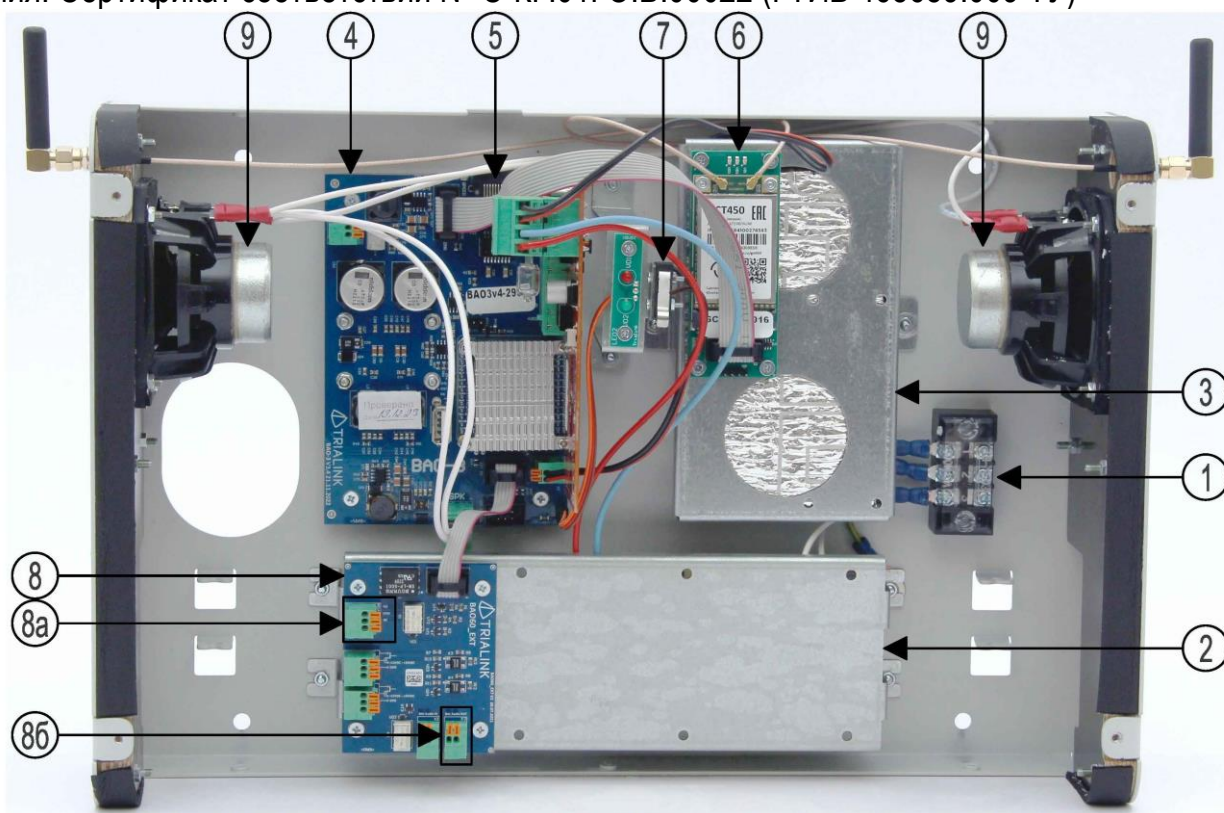
1. Клемма интерфейса S2 для связи с РСПИ.
2. Клемма сигнала управления НЗ / НР
3. Светодиодный индикатор
 - RWR «Состояние электропитания»
 - SYNT «Состояние компьютерного модуля»
 - LINK «Состояние связи по интерфейсу S2 с объектовой станцией РСПИ»
4. Кнопка запуска тестового сообщения «Проверка системы оповещения» (8 сек.)
5. Разъем RCA сигнала оповещения «ЗВУК» выход
6. Клемма питания 12 Вольт

Основные характеристики АПУ БСМС-ВТ исп. К.

1.	Интерфейс связи S2, максимальная длина кабеля	до 2 км
2.	Звуковой интерфейс (Выход звукового сигнала)	0 дБ (0,775 В)
3.	Управление	нормально разомкнутый или нормально разомкнутый «сухой» контакт
4.	Напряжение питания, В	12

8. Блок оповещения АПУ П166Ц БАО-300(60).

Блок оповещения АПУ П166Ц БАО-300(60) изготовлен на основании сертифицированного изделия. Сертификат соответствия № С-КГ.01ГО.В.00022 (ГТИВ 465659.009 ТУ)



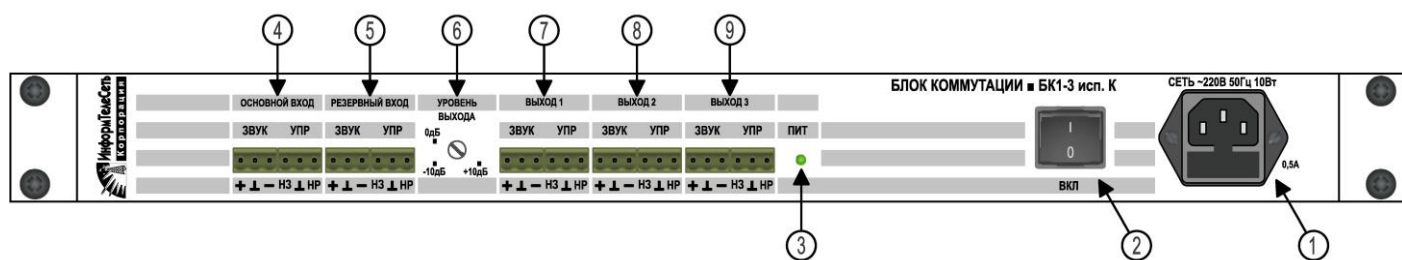
1. Клемма питания 220 Вольт
2. Бок питания
3. Аккумуляторная батарея 4000 мАч
4. Плата управления блока оповещения БАО-300(60).
5. Разъем «Ethernet» для подключения к VPN каналу связи с РСО
6. Плата радиомодема GT450 с модулем для SIM-карт (резервный канал связи с РСО)
7. Датчик вскрытия корпуса
8. Плата выходных сигналов
- 8а. Разъема сигнала управления НЗ / НР
- 8б. Разъем сигнала оповещения «ЗВУК» выход (балансный сигнал)
9. Контрольные динамики оповещения

Основные характеристики АПУ БАО-300(60).

1. Сетевой интерфейс	Ethernet 10/100 Мбит
2. Звуковой интерфейс (Вход / Выход звукового сигнала)	0 дБ (0,775 В)
3. Управление	нормально разомкнутый или нормально разомкнутый «сухой» контакт
4. Напряжение питания, В	220

9. Блок коммутации БК1-3 исп. К

Блок коммутации БК1-3 исп. К изготовлен на основании сертифицированного изделия. Декларации о соответствии № Д-ОПВ-0158 от 01.07.2022 (ФКЕС 426491.423 ТУ)



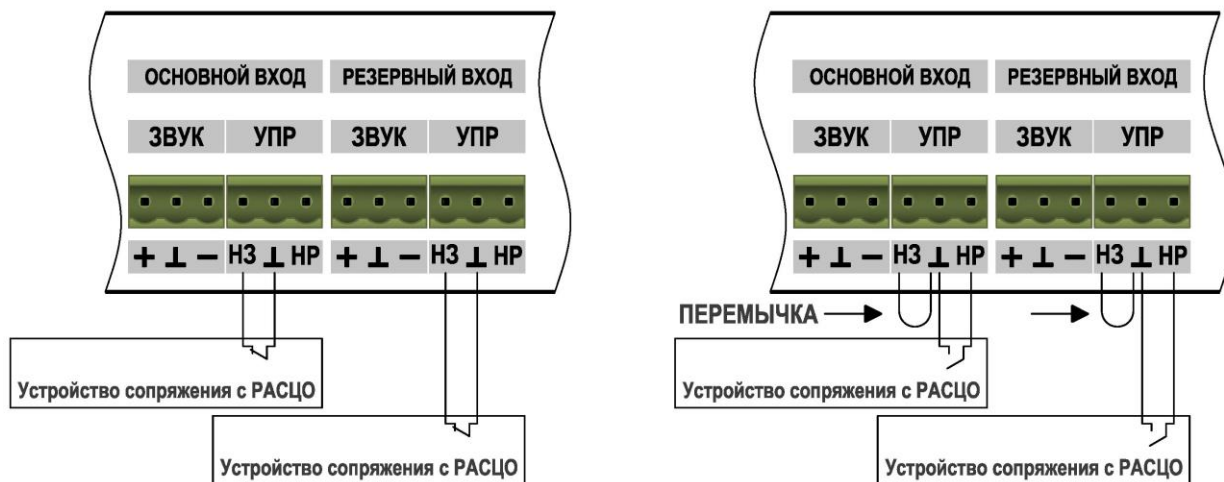
1. Разъем питания IEC
2. Кнопка включения блока
3. Светодиодный индикатор «ВКЛ» включено.
4. «ОСНОВНОЙ ВХОД» - вход сигналов оповещения «ЗВУК» и управления «УПР» от устройства оповещения используемого основной канал связи.
5. «РЕЗЕРВНЫЙ ВХОД» - вход сигналов оповещения «ЗВУК» и управления «УПР» от устройства оповещения используемого резервный канал связи.
6. «УРОВЕНЬ ВЫХОДА» - регулировка усиления сигнала оповещения «ЗВУК» от – 10 дБ до +10 дБ на выходах 1,2,3.
- 7,8,9. «ВЫХОД 1», «ВЫХОД 2», «ВЫХОД 3» - выходы сигналов оповещения «ЗВУК» и управления «УПР» для исполнительных устройств оповещения объекта.

1. Количество входов	2
2. Количество выходов	3
3. Тип управляющих сигналов для управляемого входа 1 и 2 «УПР» - «┴»+«НР/НЗ» - «сухой» контакт или «открытый коллектор NPN транзистора» напряжение на входных контактах управления при токе не более 1,5мА, не более В	14
4. Тип управляющих сигналов для управляемого выхода 1,2,3 «УПР» «┴»+«НР/НЗ» - «сухой» релейный контакт Выходные контакты – релейные. Ток при напряжении 50В, не более А	1
5. Номинальный входной уровень симметричного сигнала, мВ	350
6. Номинальный выходной уровень симметричного сигнала, мВ	778 (0 дБ)
7. Диапазон рабочих частот звукового тракта, не хуже, МГц	50-15000
8. Входное сопротивление по звуковому входу, кОм	10
10. Напряжение питания, В	220

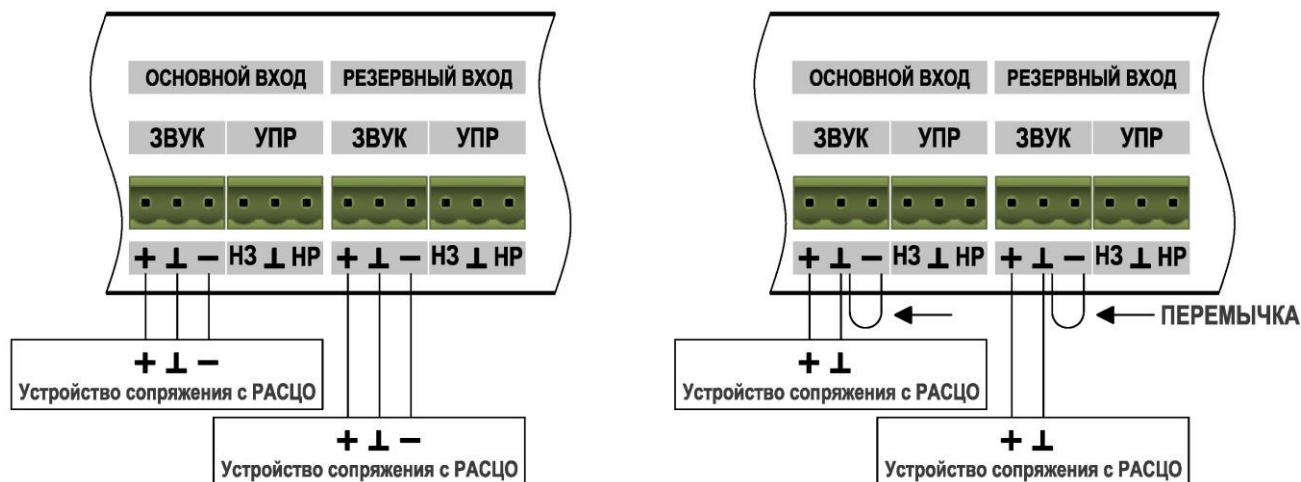
Перед включением устройства в сеть внимательно ознакомьтесь с расположением и назначением органов управления, коммутации и подключения к внешним устройствам.

ПОДКЛЮЧЕНИЕ ВХОДНЫХ УСТРОЙСТВ

Для работы БК в нормальном режиме требуется на разъемах управления основного и резервного входов обеспечить нормально-замкнутый сигнал от оборудования сопряжения. При его отсутствии устанавливаются перемычки на контакты "НЗ" и "общий".

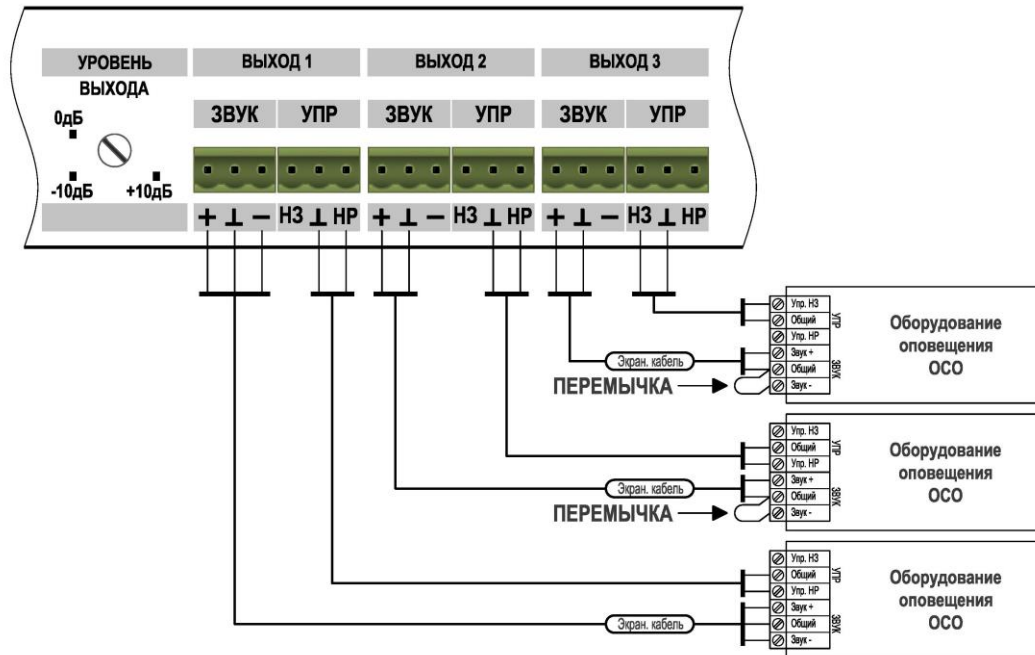


При подключении на БК звуковых несимметричных сигналов требуется выполнить согласование входного операционного предусилителя, для этого устанавливается переключатель на контакты "ЗВУК - " и "общий".



ПОДКЛЮЧЕНИЕ ВЫХОДНЫХ УСТРОЙСТВ

Для компенсации потерь (затухания в кабеле) БК имеет встроенный предусилитель с возможностью регулировки усиления ± 10 дБ.



БК1-3 исп. К поддерживает каскадное включение с блоками БК1-3 исп. К при это используется только основной вход, на резервном входе устанавливаются необходимые переключки.

! ВНИМАНИЕ !

При подключении БК1-3 исп. К к оборудованию оповещения СОУЭ с большой протяжённостью линии коммутации рекомендуется использовать симметричный выход сигнала «ЗВУК».

10. Гарантийные обязательства.

ООО «Корпорация «ИнформТелеСеть» гарантирует работоспособность изделия не менее 36 месяцев с момента отгрузки потребителю, при соблюдении потребителем правил эксплуатации, изложенных в настоящем техническом описании.

Гарантийный период, в течение которого ООО «Корпорация «ИнформТелеСеть» несет ответственность за устранение за свой счет возникших дефектов (кроме физических повреждений или в результате неправильного использования или халатности), составляет 12 месяца с момента поставки оборудования Заказчику.

Заказчик может предъявить претензию по количеству недопоставленного оборудования в течение 14 дней с момента поставки.

Претензии на качество работы оборудования на объекте монтажа могут быть предъявлены Заказчиком в течение гарантийного срока. Исполнитель устраняет их незамедлительно за свой счет путем ремонта или замены (в период гарантийного срока).

В течение гарантийного срока эксплуатации, установленного на изделие, ремонт производится за счет владельца в том случае, если он эксплуатирует его не в соответствии с ТО.

Обмен неисправного изделия производится в соответствии с действующим Законом РФ «О защите прав потребителей».

Срок хранения изделия не более трех лет со дня изготовления в соответствии с ОСТ 4 ГО.417.003.

Обслуживающий персонал должен помнить, что небрежное или неумелое обращение с устройствами, нарушение требований его руководства по эксплуатации может вызвать выход устройства из строя.

По истечении 1 (одного) месяца после выпуска (отгрузки) изделия гарантийное обслуживание производится заводами изготовителями в соответствии с гарантийными обязательствами, указанными в паспорте на соответствующее оборудование.

АДРЕС ДЛЯ ПРЕДЪЯВЛЕНИЯ ПРЕТЕНЗИЙ ПО КАЧЕСТВУ:

РОССИЯ, 109263, г. Москва, ул. Шкулева д. 2А

ООО «Корпорация «ИнформТелеСеть»

Пн.-Чт. 9.30 - 17.30, Пт. 9.30-16.30

тел./факс (499) 742-67-12; (499) 742-67-13; (499) 742-67-17

Комплектацию УС-2 (БАО-БСМС) произвел:

должность

подпись

Фамилия И.О.

М. П.

Устройство сопряжения с РСО,
УС-2 (БАО-БСМС)

№ _____

в составе:

* Корпус с БП 12/2А

№ _____

* Блок оповещения АПУ БАО-300(60)

№ _____

Блок коммутации БК1-3 исп. К

№ _____

Адрес установки _____

Дата изготовления

« _____ »

_____ 20__ г.

* - блок комплектуется отдельным паспортом с гарантийным талоном

М. П.

