



Руководство по эксплуатации

УСТРОЙСТВО ПОДАЧИ ПРОГРАММ ВЕЩАНИЯ

УППВ 1918 М1 исп. IP-У

(рестайлинг 2023г., цифровое исполнение)

Редакция 4.3

г. Москва, 2025г.

СОДЕРЖАНИЕ

Безопасность	3
Распаковка и установка	4
Назначение	4
Описание функционирования	5
Состав	6
Комплект (блоки)	8
Технические характеристики	10
Монтаж	11
Подготовка к работе	11
Структурная схема, коммутации блоков	12
Настройка блоков	14
Таблица частот эфирных радиостанций	19
Гарантийные обязательства	21

БЕЗОПАСНОСТЬ

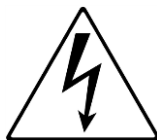
При установке и эксплуатации оборудования следует руководствоваться положениями «Правил техники эксплуатации электроустановок потребителей» и «Правил техники безопасности при эксплуатации электроустановок потребителей».

К работе по монтажу, установке, проверке, обслуживанию блоков должны допускаться лица, имеющие квалификационную группу по ТБ не ниже III на напряжение до 1000В.

Все монтажные работы и работы, связанные с устранением неисправностей, должны проводиться только после отключения блоков от сети и отключения аккумуляторов (при их наличии).

Корпус оборудования должен быть подключен к контуру защитного заземления.

К эксплуатации оборудования допускаются лица, которые прошли инструктаж по технике безопасности и ознакомлены с данным паспортом. Техническое обслуживание и ремонт должны выполняться только квалифицированными специалистами.



Знак молнии внутри равностороннего треугольника указывает на наличие неизолированного «опасного напряжения» внутри корпуса, которое может достигать существенных значений, что создает риск поражения электрическим током.

Не применяйте в качестве предохранителей суррогатные вставки, а также предохранители, номинальное значение и тип которых не предусмотрены маркировкой.

Не вскрывайте блоки во включенном состоянии и не работайте при незаземленных корпусах блоков.

РАСПАКОВКА И УСТАНОВКА

Аккуратно распакуйте изделие, не выбрасывайте коробку и другие упаковочные материалы. Они могут понадобиться, если Вам потребуется транспортировать устройство или обратиться в службу сервиса.

Использование устройства в условиях высокого уровня температуры, запыленности, влажности или вибрации может привести к изменению его характеристик или снижению срока эксплуатации.

Для надежной и долговременной работы:

1. Внимательно прочитайте настоящее руководство по эксплуатации.
2. Сохраните руководство по эксплуатации
3. Соблюдайте требования безопасности
4. Выполняйте инструкции настоящего руководства по эксплуатации
5. Не устанавливайте шкаф с оборудованием около воды, под трубами водопровода и отопления
6. Протирайте изделие только сухой тряпкой или салфеткой
7. Не закрывайте вентиляционные отверстия устройства
8. Не устанавливайте изделие возле источников тепла
9. Обязательно заземляйте корпус изделия, если иное не оговорено производителем
10. Оберегайте от механического повреждения силовую кабель, а также разъемы и розетки для подключения устройства к сети питания
11. Для технического обслуживания и ремонта обращайтесь только в сервисные центры представителей производителя. Сервисное обслуживание требуется в случаях неисправности, механического повреждения изделия или силового кабеля, попадания внутрь жидкости или посторонних металлических предметов

НАЗНАЧЕНИЕ ИЗДЕЛИЯ

УСТРОЙСТВО ПОДАЧИ ПРОГРАММ ВЕЩАНИЯ УППВ 1918 М1 исп. IP-У (рестайлинг 2023г., цифровое исполнение*) (далее **УППВ-IP-У**) предназначено для организации трехпрограммного проводного вещания (ТПВ) и передачи сигналов оповещения о «чрезвычайных» ситуациях (СОЧС) на объекте строительства (реконструкции).

УППВ-IP-У используется в качестве автономного высококачественного трехпрограммного радиотрансляционного узла.

УППВ-IP-У позволяет подключить одновременно до 20 (максимальная выходная мощность 5 Вт) однопрограммных абонентских устройств (приёмников проводного вещания типа «Россия АГ-1М сеть 15В», или трехпрограммных абонентских устройств (приемник трехпрограммный «НЕЙВА ПТ-322-1 сеть 15В») или аналогичных по параметрам абонентских устройств.

По условиям эксплуатации **УППВ-IP-У** соответствует исполнению УХЛ категории 4.2 ГОСТ 15150-69.

УППВ-IP-У не является средством измерения.

УППВ-IP-У предназначен для непрерывной круглосуточной работы в помещениях с регулируемыми климатическими условиями без непосредственного воздействия солнечных лучей, осадков, ветра, песка и пыли, отсутствия конденсации влаги при:

- изменениях температуры воздуха от 0°С до +40 °С;
- относительной влажности окружающего воздуха до 100% при температуре 40°С и более низких температурах без конденсации влаги;
- атмосферном давлении от 84 до 107 кПа (от 630 до 800 мм рт.ст.).

По защищенности от воздействия окружающей среды **УППВ-IP-У** соответствует обыкновенному исполнению по ГОСТ 12997.

Степень защиты, обеспечиваемая оболочкой **УППВ-IP-У**, IP41 по ГОСТ 14254.

Конструкция **УППВ-IP-У** не предусматривает его эксплуатацию в условиях воздействия агрессивных сред и во взрывоопасных помещениях.

ОПИСАНИЕ ФУНКЦИОНИРОВАНИЯ

От установленной на кровле здания приемной антенны ЧМ/FM-диапазона сигналы радиовещания поступают в УППВ-IP-У на вход блока источников программ **БИП-03 исп. IP** (в УППВ-IP-У «последующий» отсутствует).

В **БИП-03 исп. IP** располагаются:

- для приема 1-й и 2-й программ (обязательных федеральных программ радиовещания "Радио России" и "Радио Маяк") используются два УКВ-FM тюнера, которые обеспечивают прием сигналов эфирных радиостанций в диапазоне частот 65-73 МГц и 88-108 МГц

- для приема 3-й программы (региональной программы радиовещания) используются один из вариантов приема: один УКВ-FM тюнер, который обеспечивает прием сигнала эфирной радиостанции в диапазоне частот 65-73 МГц и 88-108 МГц, или Модуль для приема интернет вещания радиостанции "Радио Москвы" по сети общего пользования "ИНТЕРНЕТ" (по умолчанию Модуль не установлен, поставляется отдельно, требуется только для г. Москвы).

Для региона г. Москвы **БИП-03 исп. IP** настраивается:

- для приема 1-й программы "Радио России" (на частоту 101,5 МГц для г. Москва);

- для приема 2-й программы "Радио Маяк" (на частоту 103,4 МГц для г. Москва)

- для приема 3-й программы - региональная радиостанция или потоковое радио.

Частоты для настройки **БИП-03 исп. IP** в регионах РФ см. таблицу на стр. 20

На выходе **БИП-03 исп. IP** формируется поток по протоколу TCP/IP содержащий все три программы проводного вещания.

С выхода **БИП-03 исп. IP** сформированный поток поступает на вход блока модулятора-смесителя (**БМС-03 исп. IP-У**), обеспечивающего обработку входного сигналов, разделение на 3 программы, усиление звукового сигнала 1-ой программы до 5Вт, модулирование 2-й и 3-й программы на частоту 78 кГц и 120 кГц соответственно. С выхода **БМС-03 исп. IP-У** транслируется сигнал трехпрограммного проводного вещания **15В**.

В **БМС-03 исп. IP-У** имеет один приоритетный вход/выход для приема сигналов ГОЧС (оповещения и управления). При подаче сигналов ГОЧС на приоритетный вход (звук и управление) происходит отключение эфирных сигналов, получаемых от **БИП-03 исп. IP**, и осуществляется трансляция речевого сигнала оповещения на выход **БМС-03 исп. IP-У** по всем 3-м программам (для передачи сигналов ГОЧС на УППВ-IP-У «последующий» требуется отдельное программирование: **БМС-03 исп. IP** в УППВ-IP-У «первичный» на ретрансляцию сигналов ГОЧС, и каждого блока **БМС-03 исп. IP** в УППВ-IP-У «последующий» на прием сигналов ГОЧС от УППВ-IP «первичный»).

Электропитание оборудования УППВ-IP-У выполняется от сети переменного тока напряжением 220В, через источник бесперебойного питания ИБП.

* - связь между блоками БИП-03 исп. IP и БМС-03 исп. IP-У в УППВ выполняется IP потоком 3-х программ

УППВ-IP-У «первичный» и УППВ-IP-У «последующий».

При организации радиофикации на объектах комплексной застройки с существующей или проектируемой для системы радиофикации транспортной сети (ЛВС, ВОЛС и т.д.) возможно организовать ТПВ и СОЧС с установкой одного УППВ-IP или УППВ-IP-У «первичный» и нескольких УППВ-IP «последующий».

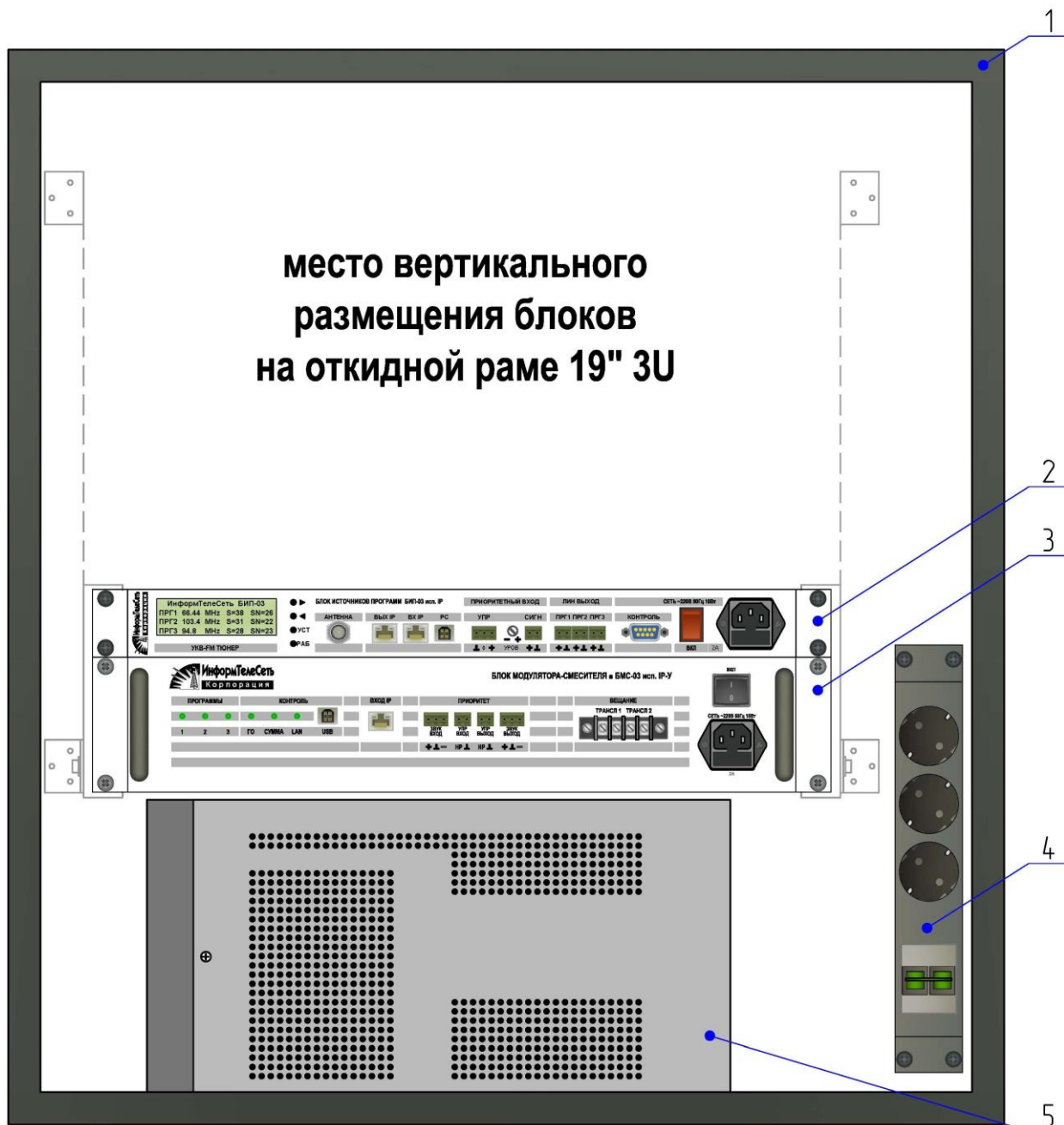
Для организации связи между УППВ «первичный» и «последующий» требуется подключить их в единую подсеть, где:

- **БИП-03 исп. IP** в УППВ-IP «первичный» будет формировать TCP/IP поток,

- **БМС-03 исп. IP-У** в УППВ-IP-У «первичный» и «последующий» будут его получать и формировать ТПВ.

УППВ-IP-У построено на основе сертифицированного изделия.
Декларации о соответствии № ОПВ-0165 от 24.01.2024 г

УППВ 1918 М1 исп. IP-У (УППВ 1918 М1 исп. IP-У –«Первичный»)



1.	Шкаф телекоммуникационный (ШхВхГ, 650x700x200мм)	1 шт.
2.	Блок источников программ (БИП-03 исп. IP) - Модуль для приема интернет вещания радиостанции "Радио Москвы" (в комплект поставки не входит)	1 шт.
3.	Блок модулятора-смесителя (БМС-03 исп. IP-У)	1 шт.
4.	Блок на 3 розетки с автоматическим выключателем на 6 А	1 шт.
5.	Источник бесперебойного питания (ИБП)	1 шт.
6.	Технические описания на входящие изделия	1 шт.
7.	Паспорт и гарантийный талон	1 шт.
8.	Комплектами соединительных кабелей	1 компл.
9.	Упаковочная тара	4 шт.

УППВ 1918 М1 исп. IP-У –«Последующий»



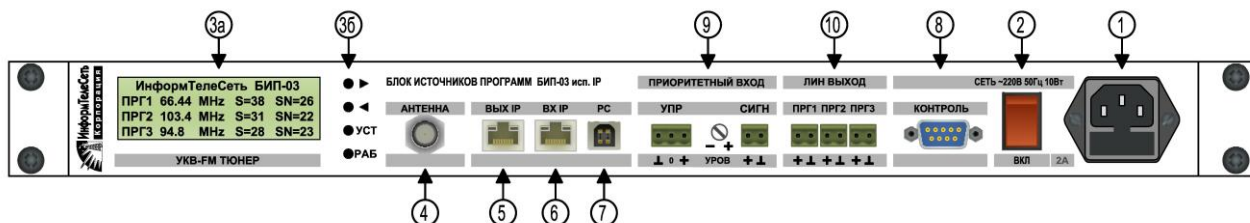
1.	Шкаф телекоммуникационный (ШхВхГ, 650x700x200мм)	1 шт.
2.	Блок модулятора-смесителя (БМС-03 исп. IP-У)	1 шт.
3.	Блок на 3 розетки с автоматическим выключателем на 6 А	1 шт.
4.	Источник бесперебойного питания (ИБП)	1 шт.
5.	Технические описания на входящие изделия	1 шт.
6.	Паспорт и гарантийный талон	1 шт.
7.	Комплектами соединительных кабелей	1 компл.
8.	Упаковочная тара	4 шт.

КОМПЛЕКТ (БЛОКИ)

В соответствии с классификацией ГОСТ Р 53325, п.7.1.10, по конструктивному исполнению УППВ-IP-У относится к многокомпонентным приборам.

1. Блок источников программ (БИП-03 исп. IP)

БИП-03 исп. IP обеспечивает прием сигналов эфирных радиостанций в диапазоне частот (65...73) и (88...108) МГц. На каждом приемнике производится настройка одной эфирной радиостанции. При наличии модуля IP для БИП-03 исп. IP прием 3-й программы обеспечивается из сети общего доступа "ИНТЕРНЕТ". При подачи сигнала оповещения на приоритетные входы, БИП-03 исп. IP перейдет в режим оповещения с отключением эфирных программ и подачей сигнала оповещения на все три выхода.



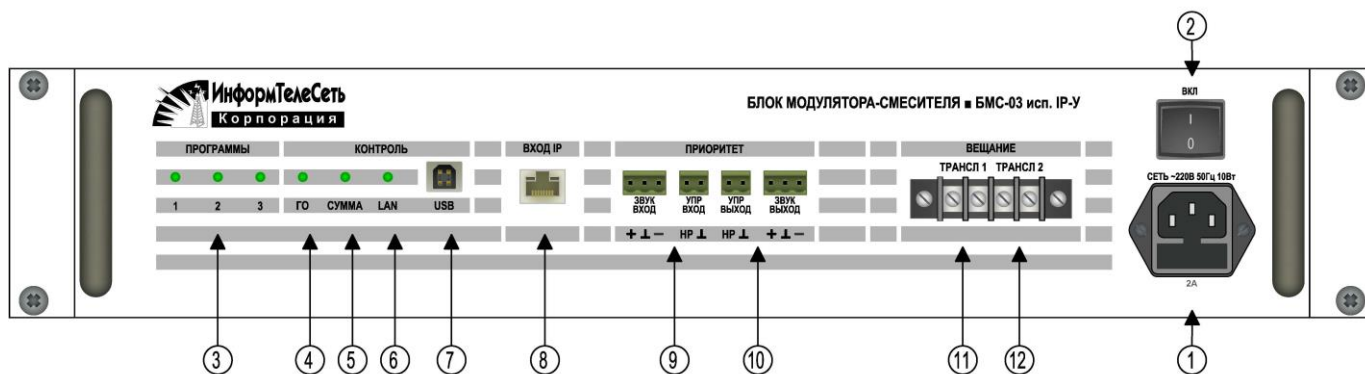
БИП-03 исп. IP представляет собой устройство, в котором располагаются:

1. - Разъем IEC 320 C14 для подключения кабеля сетевого питания.
2. - Клавиша включения сетевого питания.
- 3а - Дисплеи контроля настроек эфирных радиостанций.
- 3б - Кнопки управления и настройки тюнеров.
4. - Разъем "F" «АНТЕННА» - вход сигналов эфирного радиовещания.
5. - Разъем "RJ45" «ВЫХ IP» - выход потокового сигнала TCP/IP трехпрограммного вещания.
6. - Разъем "RJ45" «ВХ IP» - подключение модуля IP (3-я программа для г. Москвы).
7. - Разъем "USB" - консольный разъем для управления и настройки блока через ПК.
8. - Разъем "DB9" «КОНТРОЛЬ» - контрольный разъем для подключения УК-3.
9. - Разъемы ПРГ1, ПРГ2, ПРГ3 – аналоговый линейный выход (не используется в исп. IP-У)
10. - Разъемы ПРИОРИТЕТНЫЙ ВХОД – вход сигналов ГОЧС (не используется в исп. IP-У)

2. Блок модулятора-смесителя (БМС-03 исп. IP-У)

БМС-03 исп. IP-У обеспечивает прием потока трехпрограммного проводного вещания по протоколу TCP/IP, обеспечивающего обработку входного сигналов, разделение на 3 программы, усиление звукового сигнала 1-ой программы до 5Вт, модулирование 2-й и 3-й программы на частоту 78 кГц и 120 кГц соответственно.

С выхода **БМС-03 исп. IP-У** транслируется сигнал трехпрограммного проводного вещания 15В.



БМС-03 исп. IP представляет собой устройство, в котором располагаются:

1. - Разъем IEC 320 C14 для подключения кабеля сетевого питания.
2. - Клавиша включения сетевого питания.
3. - LED индикации работы программ.
4. - LED индикации режима ГОЧС.
5. - LED индикации входящего потока проводного вещания по протоколу TCP/IP.
6. - LED индикации подключения к транспортной сети.
7. - Разъем "USB" - консольный разъем для управления и настройки блока через ПК.
8. - Разъем "RJ45" вход IP.
9. – Разъемы «ПРИОРИТЕТ» - Звук Вход и Управление Вход, для подключения сигналов ГОЧС от оборудования сопряжения с РАСЦО.
10. – Разъемы «ПРИОРИТЕТ» - Звук Выход и Управление Выход, для подключения оборудования СОУЭ

(используется для УППВ-IP «последующий», требует программирования, по умолчанию режим отключен).
 11, 12. Разъемы «ВЕЩАНИЕ» (ТРАНСЛ1, ТРАНСЛ2) - подключения распределительной линии трехпрограммного проводного вещания.

3. Блок бесперебойного электропитания (ИБП)

ИБП обеспечивает защиту от перепадов электропитания и бесперебойной работы подключенного оборудования в течении не менее 6 часов.



ИБП представляет собой устройство, в котором располагаются:

- аккумуляторные батареи 12В, 7.2 Ач (1 шт.);
- кнопки включения/выключения и управления;
- индикатор работы
- "ВЫХОД БЕСПЕРЕБОЙНОГО ЭЛ.ПИТАНИЯ" - восемь розеток "Е320 С13", для подключения блоков УППВ;

Все блоки УППВ 1918 М1 исп. IP-У соединяются штатными коммутационными кабелями.

Габаритные размеры и масса блоков

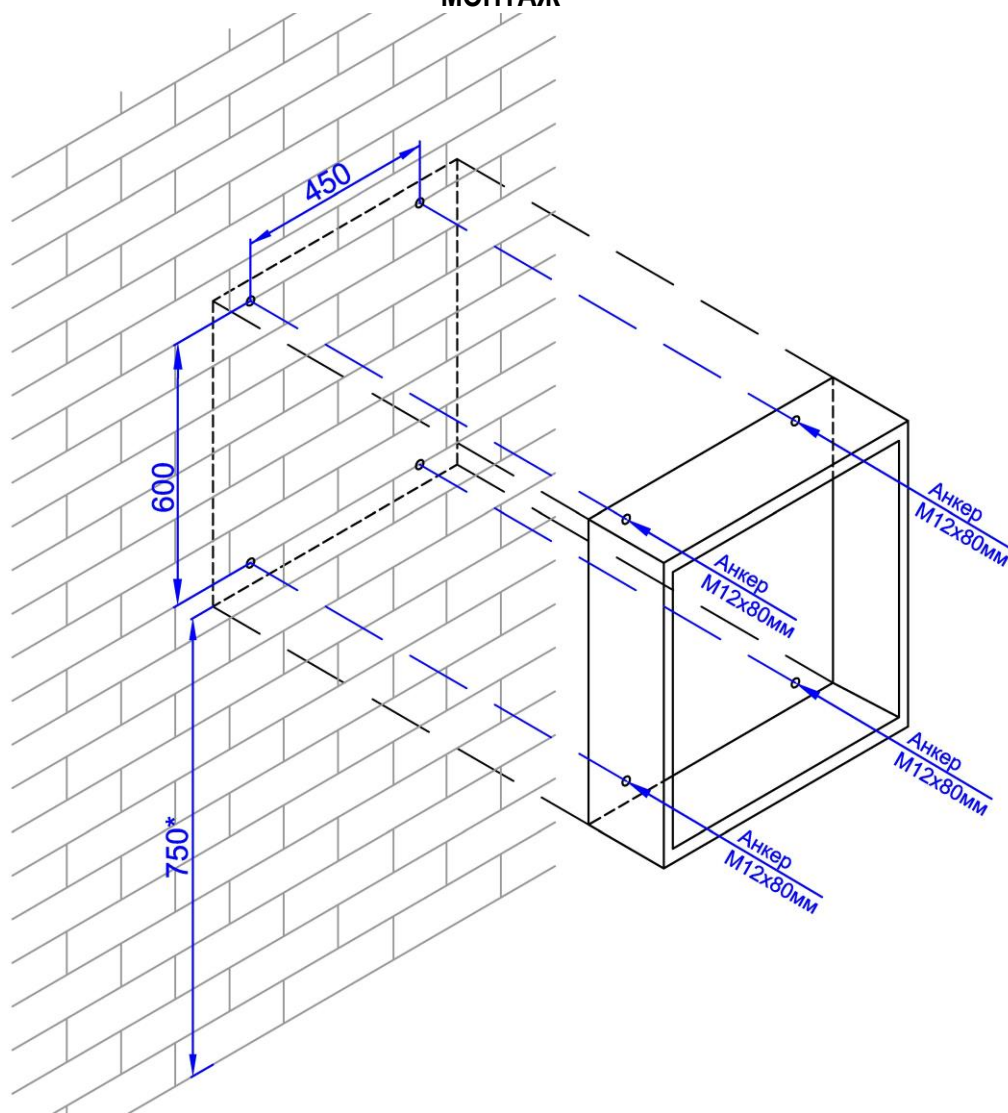
Наименование составных частей	Размеры, мм, не более			Масса, кг, не более
	Ширина	Высота	Глубина	
<i>УППВ 1918 М1 исп. IP-У</i>				
Шкаф телекоммуникационный антивандальный	650	700	200	15
Блок источника программ (БИП-03 исп. IP)	482	44	354	3,8
Блок модулятора-смесителя (БМС-03 исп. IP-У)	482	88	354	3,5
Блок бесперебойного электропитания (ИБП)	140	210	435	16

ТЕХНИЧЕСКИЕ ХАРАКТЕРИСТИКИ

1. Блок источников программ БИП-03 исп. IP	
1.1. Диапазон принимаемых частот:	
- УКВ	65.8-74,0 МГц
- FM	88,0-108,0 МГц
- при установке модуля прием 3-й программы, сеть Ethernet 10/100Mbit, не менее	128 кБит/с
1.2. Чувствительность приемников в диапазонах УКВ и FM ограниченная шумами, при соотношении сигнал/шум не менее 26 дБ, по напряжению с входа для внешней антенны импедансом 75 Ом, мкВ не менее	15
1.3. Диапазон воспроизводимых частот по тракту УКВ/FM, не уже	50-15000 Гц
1.4. Формат выхода	Ethernet 10/100Mbit
1.5. Диапазон воспроизводимых частот по тракту Ethernet10/100Mbit, не уже	100-12000 Гц
2. Блок модулятора-смесителя БМС-03 исп. IP-У	
2.1. Формат входа	Ethernet 10/100Mbit
2.2. Номинальное значение несущих частот АМ сигналов:	
2-й канал, Гц	78000±8
3-й канал, Гц	120000±12
2.3. Вход сигналов оповещения:	
количество входов	1
входное напряжение сигнала звукового оповещения, В	0,775
управление	H3 / HP
2.4. Номинальное выходное напряжение:	
сигнала 1-ой программы, В	15
несущей частоты АМ сигнала 2 и 3-ой программы, В	1,25
2.4. Коэффициент модуляции несущих частот при номинальном значении выходного напряжения, %	0,7 ± 0,05
2.5. Непрерывная выходная мощность первого канала, Вт, не менее	5
2.6. Номинальный диапазон частот, Гц	100-6300
2.7. Неравномерность АЧХ в номинальном диапазоне частот:	
50-6600 Гц, дБ, не более	1,5
6600-10000 Гц, дБ, не более	от 1,5 до -3
2.8. Коэффициент гармоник в номинальном диапазоне частот:	
50-100 Гц, %, не более	4
100-200 Гц, %, не более	2,5
200-4000 Гц, %, не более	2
3. Габаритные размеры, ШхВхГ мм	650x700x200
4. Масса в сборе, кг, не более	40
6. Питание оборудования	~ 220В, 50Гц
7. Мощность потребления	
- блок источника программ (БИП-03 исп. IP), Вт, не более	7
- блок модулятора-смесителя (БМС-03 исп. IP-У), Вт, не более	15

Технические характеристики и конструкция могут изменяться без предварительного уведомления вследствие постоянного внесения усовершенствований.

МОНТАЖ

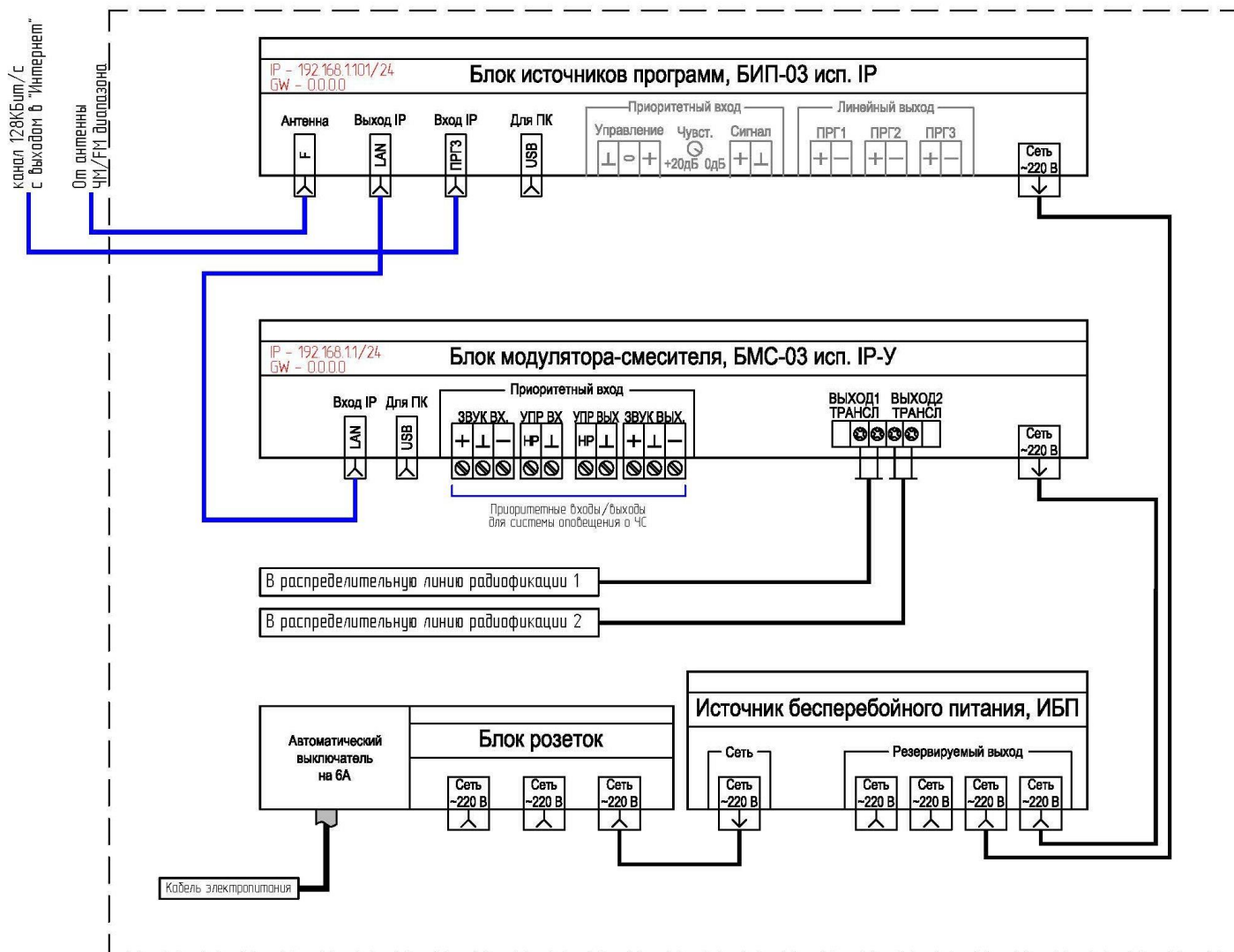


Определить место установки устройства. **Не допускается установка устройств вблизи источников тепла и сильных электромагнитных полей.** Помещение, в котором предполагается разместить устройство, должно быть оборудовано защитным заземлением и обеспечивать нормальный вентиляционный режим работы изделия. Категорически запрещается закрывать вентиляционные отверстия, предусмотренные в корпусе устройств. Шкаф монтировать на стену с использованием распорных анкеров М12 длиной не менее 80мм.

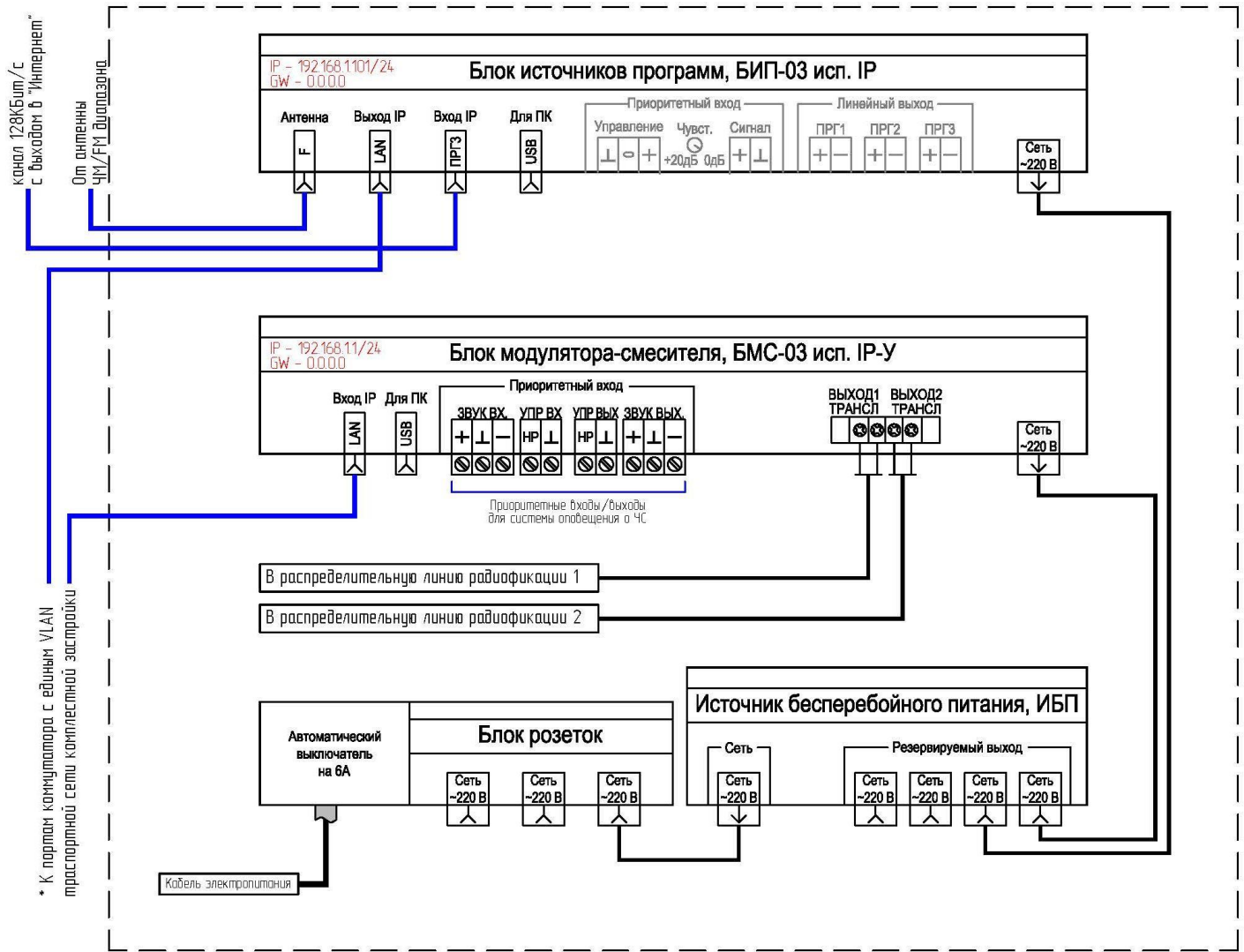
После установки УППВ-IP-У, корпус телекоммуникационного шкафа необходимо подключить к шине заземления.

ПОДГОТОВКА К РАБОТЕ

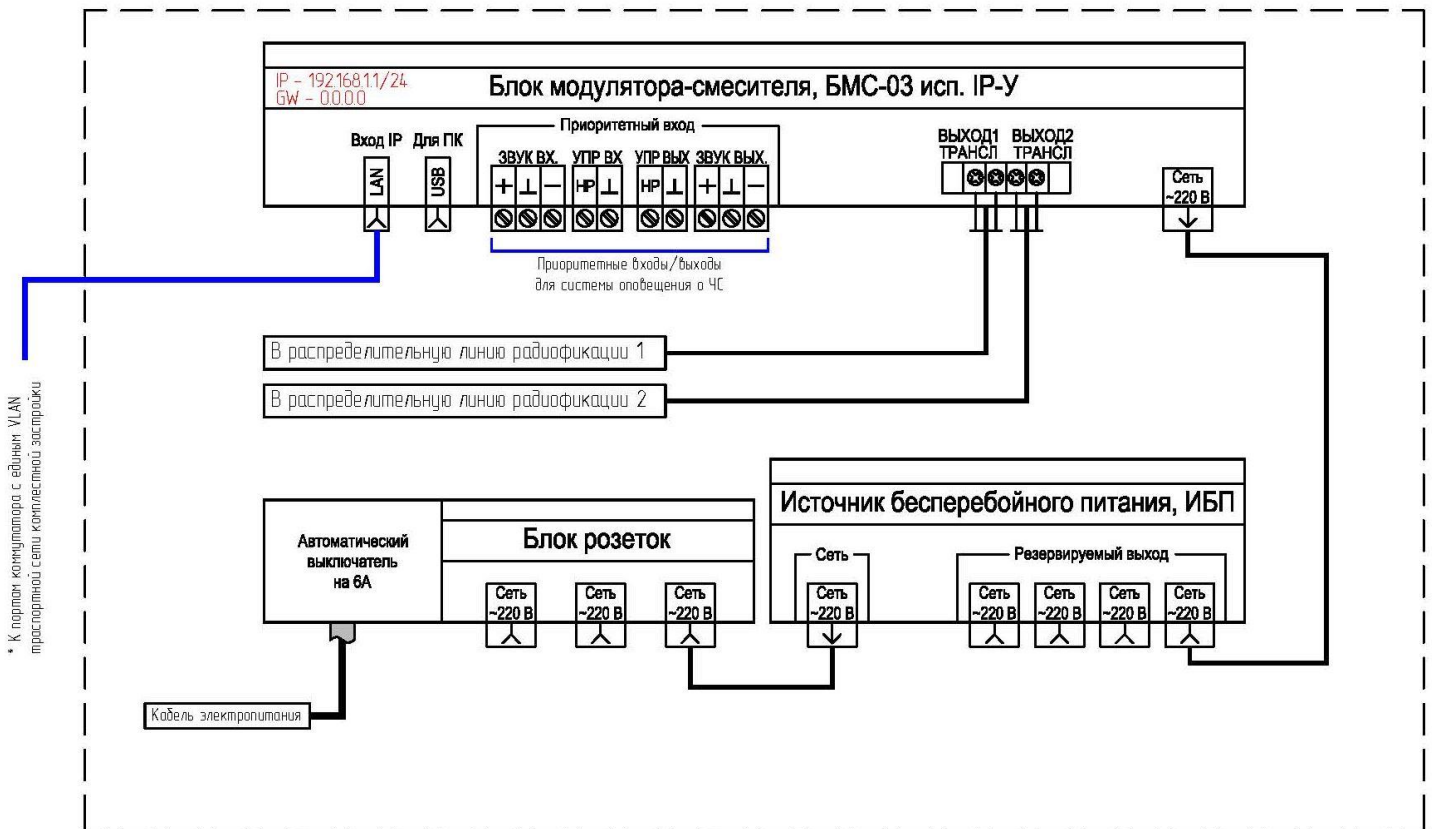
Подготовка к работе заключается в соединении блоков УППВ-IP-У между собой штатными коммутационными кабелями.



УППВ 1918 М1 исп. IP-У



УППВ 1918 М1 исп. IP-У –«Первичный»



УППВ 1918 М1 исп. IP-У –«Последующий»

НАСТРОЙКА БЛОКОВ

1. Блок источников программ (БИП-03 исп. IP).

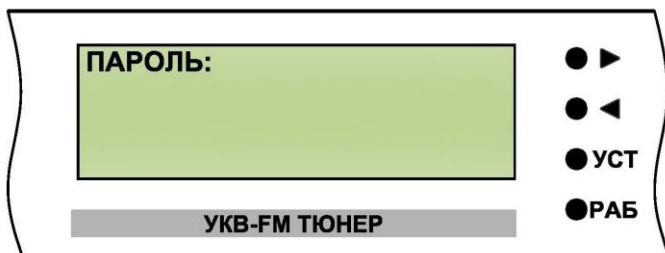
1.1. Для системы радиодиффузии на оборудовании ООО "Корпорация ИнформТелеСеть" необходимо настроить БИП-03 исп. IP на прием эфирных радиостанций в следующем порядке:

- | | |
|-------------|---|
| 1 программа | Радио России <i>(изменению не подлежит !)</i> |
| 2 программа | Радио Маяк <i>(изменению не подлежит !)</i> |
| 3 программа | Радио региональной радиостанции |

1.2. Настройка эфирных каналов БИП-03 исп. IP:



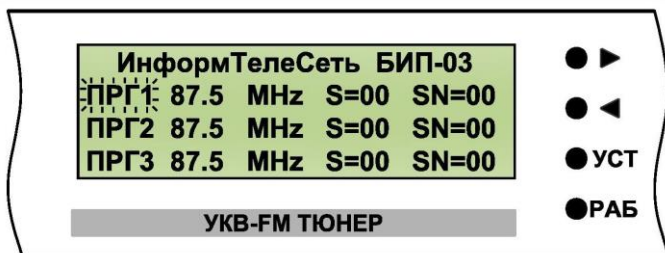
1. Нажать и удерживать кнопку "УСТ" в течении 2-х сек.



2. Появится надпись ПАРОЛЬ:

- последовательно нажать кнопки ►, ◀, РАБ, ►, ◀
- нажать и удерживать кнопку "УСТ" в течении 2-х сек.
- ! пароль будет снят на время проведения настройки, если в течении 1 мин. не производится ни каких действий, тюнер выходит из режима настройки*

Нажать и удерживать кнопку "УСТ" в течении 2-х сек.



3. Выбор программы настройки (мигает ПРГ1)

- одиночное нажатие на кнопку
 - (ПРГ1 → ПРГ2 → ПРГ3 → ПРГ1)
 - ◀ (ПРГ1 → ПРГ3 → ПРГ2 → ПРГ1)
- нажать и удерживать кнопку "УСТ" в течении 2-х сек.



4. Настройка выбранной программы

4.1 Выбор ячейки памяти (01 или 02)

- одиночное нажатие на кнопку
 - (01 → 02 → 01....)
 - ◀ (02 → 01 → 02....)
- одиночное нажатие на кнопку "УСТ"



4.2. Выбор диапазона (УКВ или FM)

- одиночное нажатие на кнопку
 - (FM → УКВ → FM)
 - ◀ (УКВ → FM → УКВ)
- одиночное нажатие на кнопку "УСТ"

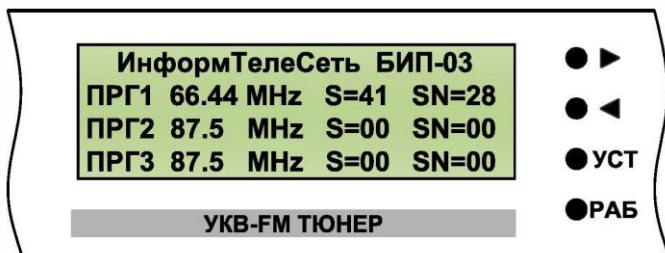
* при настройке ПРГ3 доступна активация встроенного модуля IP (только для г. Москвы)

- (FM → УКВ → INTERNET → FM....)
- ◀ (УКВ → FM → INTERNET → УКВ)



4.3. Настройка частоты

- нажать и удерживать кнопку ► в течении 2-х сек. автопоиск следующей радиостанции
- нажать и удерживать кнопку ◀ в течении 2-х сек. автопоиск предыдущей радиостанции
- при однократном нажатии кнопок ► или ◀ частота будет изменяться с шагом 0,01 МГц для УКВ диапазона и 0,1МГц для FM диапазона



4.4. Настройка уровня громкости (диапазон 0...100)
 - при однократном нажатии кнопок ► или ◀ уровень будет изменяться с шагом 1.

! По умолчанию выходная громкость = 85, что соответствует 0 дБ (0,775В)

4.5. Завершение настройки
 - нажать и удерживать кнопку "УСТ" в течении 2-х сек.

5. Индикация главного меню с настройками программ

6. Для настройки ПРГ2 и ПРГ3 необходимо повторить п.3 и п.4 с выбором соответствующей программы.

1.3. Настройка параметров модуля для приема интернет вещания радиостанции "Радио Москвы"
 (только для г. Москвы !!!).

Установка, подключение и программирование модуля для приема потокового вещания «Радио Москвы» производится в офисе ООО «Корпорация ИнформТелеСеть» при заказе.

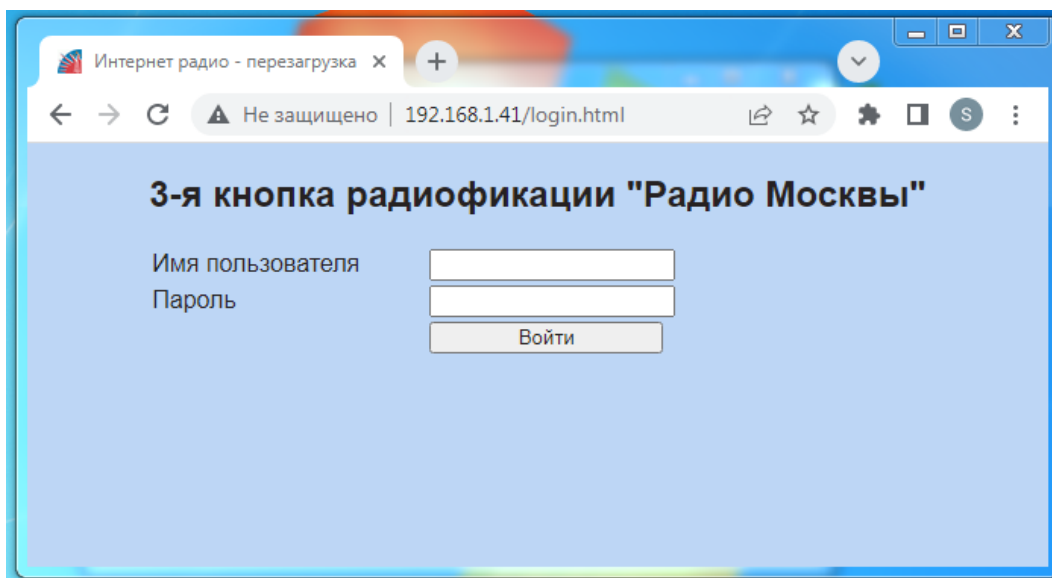
По умолчанию сетевые параметры модуля – автоматические (DHCP).

Модуль для БИП-03 (далее **модуль**) представляет собой одноплатный компьютер с ОС Linux и ПО "Корпорация ИнформТелеСеть" (проигрыватель интернет-радио).

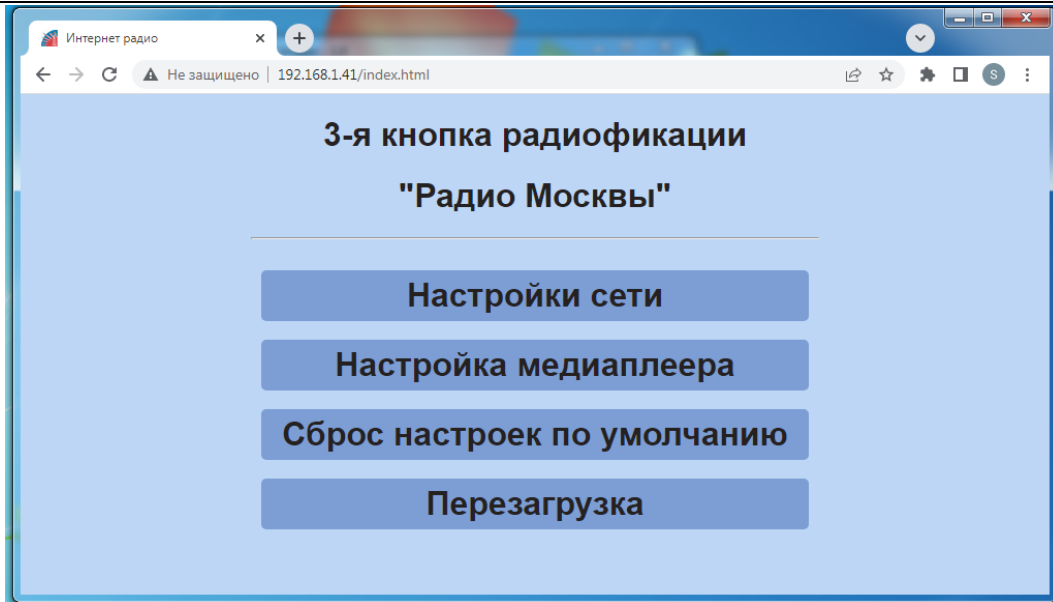
Подключение модуля к сети интернет производится по проводному интерфейсу Ethernet. Подключение возможно как в локальную корпоративную/домашнюю сеть, так и напрямую к роутеру.

По умолчанию модуль настроен на автоматическое получение параметров сети и подключения к интернет по протоколу DHCP.

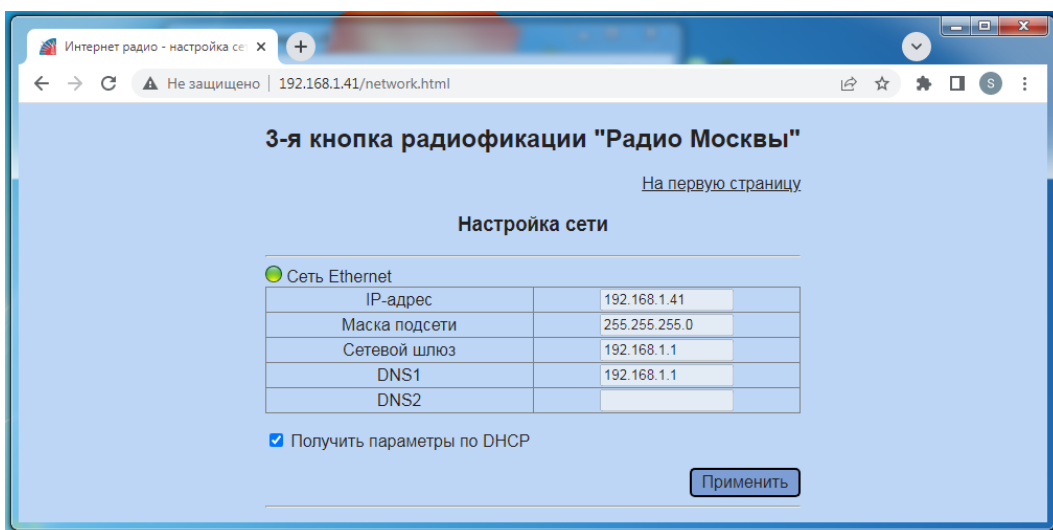
Настройка модуля производится WEB через интерфейс. Для определения IP-адреса модуля, можно воспользоваться программой сканирования локальной сети (ipscan).



Для входа в настройки по умолчанию
 Имя пользователя: **KITS**, Пароль: **123456**

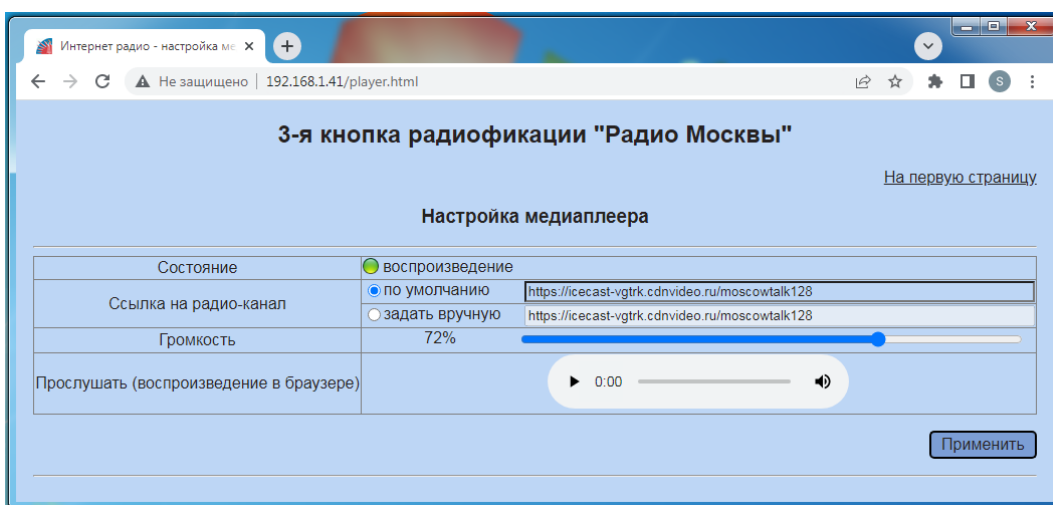


1.3.1. Настройка сети



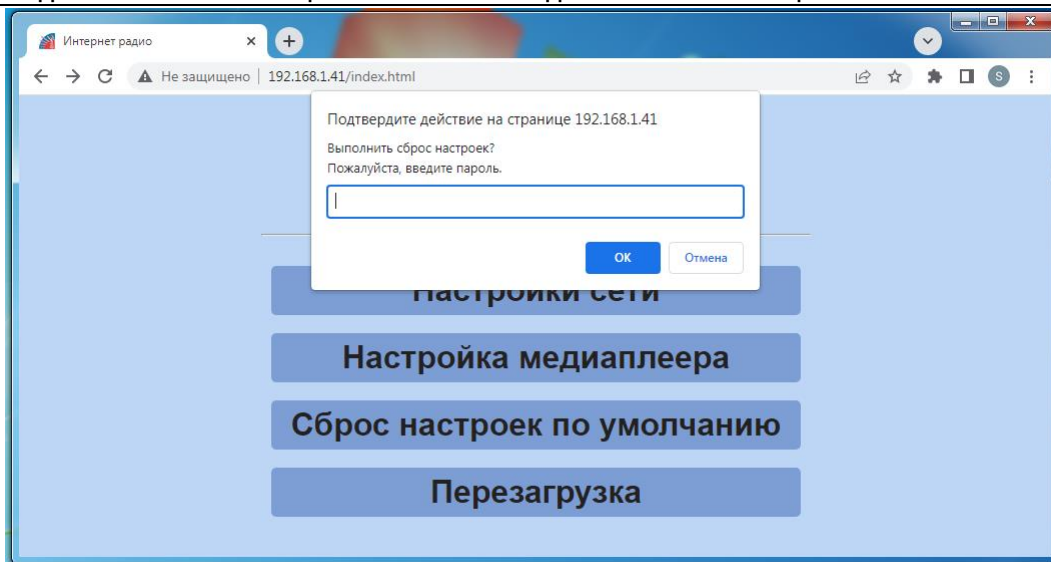
При использовании в локальной сети статических параметров необходимо снять галочку «Получить параметры по DHCP» и ввести необходимые параметры сети.

1.3.2. Настройка медиа

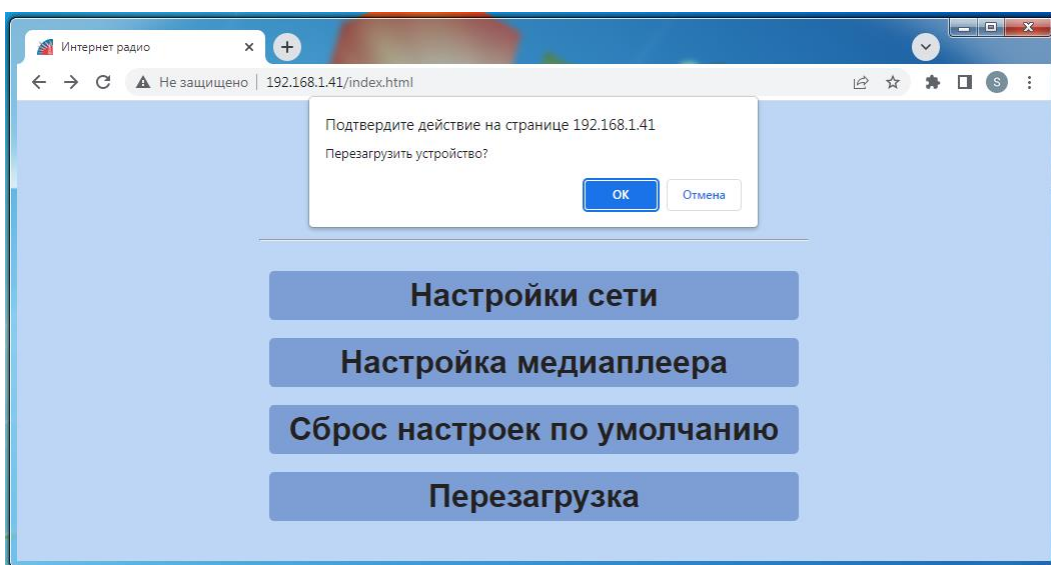


По умолчанию модуль настроен интернет поток 128 КБ/с радиостанции "Радио Москвы" в сети интернет.
<http://icecast.vgtrk.cdnvideo.ru/moscowtalk128>

1.3.3. Сброс настроек по умолчанию



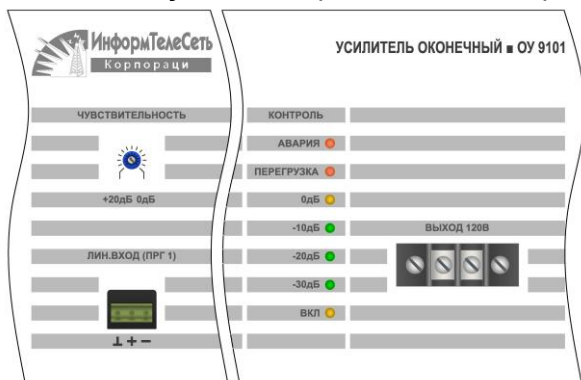
1.3.4. Перезагрузка



2. Блок модулятора-смесителя (БМС-03 исп. IP-У).

Для статических настроек сетевых параметров БИП-03 исп. IP используется программное обеспечение ПО "Программа настройки УППВ Lite".

3. Оконечный усилитель (ОУ 9101, ОУ 9102)



Входной уровень сигнала 1-й программы необходимо настроить с помощью регулировочного потенциометра "ЧУВСТВИТЕЛЬНОСТЬ." вращением его вокруг от показания "+20дБ" к "0", при этом на индикаторе уровня входного сигнала нельзя допускать постоянного загорания красных указателей 0 дБ, "ПЕРЕГРУЗКА"

3.1. Включение ИБП при действующей функции «Green Mode»

Нажмите кнопку «ON» (ВКЛ) и удерживайте ее примерно 3 секунды. Если оборудование не подключено или его потребляемая мощность менее 30 Ватт, то в режиме резервного питания проработает примерно минуту, затем отключит выходное напряжение и полностью выключится для экономии энергии аккумуляторов.

ВНИМАНИЕ: Если ИБП до этого работал и остался подключенным к электросети, то при восстановлении сетевого напряжения ИБП автоматически включится и продолжит работу (на выходных разъемах появится сетевое напряжение).

3.2. Включение ИБП при отключенной функции «Green Mode».

Нажмите кнопку «ON» (ВКЛ) и удерживайте ее более 5 секунд. Об отключении функции «Green Mode» свидетельствует следующая комбинация звуковых сигналов: длинный сигнал, пауза 2 секунды, затем два коротких сигнала.

ВНИМАНИЕ: Режим отключения функции «Green Mode» (Режим энергосбережения) сохраняется и при восстановлении сетевого напряжения. ИБП автоматически включится и продолжит работу в прежнем режиме (на выходных разъемах появится сетевое напряжение).

3.3. Выключение ИБП.

Чтобы выключить ИБП, нажмите кнопку «ON» (ВКЛ) и удерживайте ее не менее 3 секунд.

ВНИМАНИЕ: ИБП продолжит автоматически подзаряжать аккумуляторы даже после отключения, если выходные автоматы остаются включенными.

5. Таблица частот эфирных радиостанций для настройки БИП-03.

Жилые и административные здания, Дошкольные образовательные учреждения и Школы

город	1-й канал (Радио России, МГц)	2-й канал (Радио Маяк, МГц)	3-й канал
Москва	101.5 *	103,4	Радио Москвы (потоквое IP вещание)

Московская область

город	1-й канал (ТРК подмосковье, МГц)	2-й канал (Радио Маяк, МГц)	3-й канал
Чехов	65,90	103,4 МГц	Региональная программа
д. Шишкино (г.Волоколамск)	66,71		
Волоколамск	66,71		
Домодедово	67,61		
Серебрянные пруды	67,67		
Коломна	67,70		
Руза	67,73		
Шаховская	67,85		
Луховицы	69,98		
Клин	70,43		
Голицино (г. Одинцово)	70,52		
Правдинский (г. Пушкино)	70,61		
Раменское	70,76		
Солнечногорск	70,82		
Щелково	70,91		
Наро-Фоминск	70,94		
Красногорск	71,78		
Введенское (г. Одинцово)	72,77		
Истра	91,5		
Сергиев Посад	91,5		
Егорьевск	100,2		
Талдом	100,2		
Ступино	100,3		
Можайск	101,5		
Озёры	101,6		
Орехово-Зуево	102,1		
Шатура	102,7		
Воскресенск	102,8		
Дмитров	102,8		
Серпухов	104,0		
Павловский Посад	104,5		
Зарайск	107,0		
Ногинск	107,2		

* - УКВ передатчик 66,44 МГц выведен из эксплуатации с 01.08.2024г

Регионы РФ

город	1-й канал (Радио России, МГц)	2-й канал (Радио Маяк, МГц)	3-й канал (Радио Вести FM, МГц) * или любая региональная программа
<i>Анадырь</i>	103,3	100,7	*
<i>Архангельск</i>	88,7 (102,0)	100,3 (106,0)	106,0 *
<i>Великие Луки</i>	101,6 (103,8)		*
<i>Владивосток</i>	102,1	88,8	89,8 *
<i>Волгоград</i>	105,6	95,3	106,8 *
<i>Воронеж</i>	95,3	105,2	96,3 *
<i>Грозный</i>	89,3	90,1	99,4 *
<i>Донецк</i>	92,0	94,8	99,0 *
<i>Екатеринбург</i>	95,5	100,8	96,3 *
<i>Железнодорожск</i>	103,2	95,3	102,9 *
<i>Казань</i>	99,2	93,9	94,3 *
<i>Калининград</i>	96,3	102,5	95,1 *
<i>Кемерово</i>	104,8	102,3	90,6 *
<i>Краснодар</i>	101,8	91,4	100,6 *
<i>Красноярск</i>	94,5	106,6	94,0 *
<i>Кызыл</i>	105,5	103,4	107,5 *
<i>Магадан</i>	103,5	105,0	*
<i>Магнитогорск</i>	99,3	101,8	95,4 *
<i>Мариуполь</i>	90,4	88,0	96,9 *
<i>Мелитополь</i>	92,3	102,0	97,8 *
<i>Нарьян-Мар</i>	101,6	102,0	*
<i>Норильск</i>	101,4	87,5	*
<i>Омск</i>	87,7	88,6	107,8 *
<i>Пермь</i>	90,2	96,2	88,5 *
<i>Петрозаводск</i>	102,2	107,9	98,0 *
<i>Петропавловск-Камчатский</i>	102,0	103,5	107,0 *
<i>Псков</i>	9101	104,0	87,7 *
<i>Ростов-на-Дону</i>	89,0	91,8	90,2 *
<i>Рязань</i>	99,7	99,1	97,7 *
<i>Санкт-Петербург</i>	(66,3) 99,0	107,0	89,3 *
<i>Севастополь</i>	91,3 - Радио Крым	102,0 – Севастополь FM	90,8 *
<i>Сочи</i>	88,3	89,2	87,5 *
<i>Тула</i>	90,2	103,9	100,9 *
<i>Тюмень</i>	90,8	100,0	96,2 *
<i>Уссурйск</i>	106,0	95,5	98,8 *
<i>Уфа</i>	89,5	100,6	102,1 *
<i>Ухта</i>	87,9	91,0	103,9 *
<i>Ханты-Мансийск</i>	88,3	101,2	*
<i>Южно-Сахалинск</i>	106,0	103,5	107,2 *
<i>Ялта</i>	98,9 - Радио Крым	95,6 – Ялта FM	107,9 *

Частоты для регионов РФ (кроме г. Москвы и МО), указаны по состоянию на 01.08.2024г., и могут быть изменены правообладателем без уведомления ООО "Корпорация ИнформТелеСеть"

ГАРАНТИЙНЫЕ ОБЯЗАТЕЛЬСТВА

ООО «Корпорация «ИнформТелеСеть» гарантирует работоспособность изделия не менее 36 месяцев с момента отгрузки потребителю, при соблюдении потребителем правил эксплуатации, изложенных в настоящем техническом описании.

Гарантийный период, в течение которого ООО «Корпорация «ИнформТелеСеть» несет ответственность за устранение за свой счет возникших дефектов (кроме физических повреждений или в результате неправильного использования или халатности), составляет 12 месяца с момента поставки оборудования Заказчику.

Заказчик может предъявить претензию по количеству недопоставленного оборудования в течение 14 дней с момента поставки.

Претензии на качество работы оборудования на объекте монтажа могут быть предъявлены Заказчиком в течение гарантийного срока. Исполнитель устраняет их незамедлительно за свой счет путем ремонта или замены (в период гарантийного срока).

В течение гарантийного срока эксплуатации, установленного на изделие, ремонт производится за счет владельца в том случае, если он эксплуатирует его не в соответствии с ТО.

Обмен неисправного изделия производится в соответствии с действующим Законом РФ «О защите прав потребителей».

Срок хранения изделия не более трех лет со дня изготовления в соответствии с ОСТ 4 ГО.417.003.

УППВ 1918 М1 исп. IP обладает высокими техническими характеристиками и рассчитаны на долгосрочную работу с сохранением параметров при правильной их эксплуатации. Не правильная эксплуатация может привести к сокращению срока службы устройств или снизить их качественные показатели.

Обслуживающий персонал должен помнить, что небрежное или неумелое обращение с устройствами, нарушение требований его руководства по эксплуатации может вызвать выход устройства из строя.

Рабочее место, где установлено устройство должно быть чистым. Вблизи размещения устройства не должно находиться источников мощных силовых электромагнитных полей (автотрансформаторов, стабилизаторов и др.).

На рабочем месте устройство должно занимать нормальное рабочее положение, предусмотренное предприятием-изготовителем.

Для надёжной и безотказной работы устройство должно быть защищено от попадания пыли, грязи и влаги.

При длительной его эксплуатации необходимо проводить периодический осмотр и удалять пыль продуванием или вытиранием сухой салфеткой.

Ремонт и регулировка устройств возможны только в условиях радиомастерской с применением соответствующей ремонтной и измерительной аппаратуры.

АДРЕС ДЛЯ ПРЕДЪЯВЛЕНИЯ ПРЕТЕНЗИЙ ПО КАЧЕСТВУ:

РОССИЯ, 109263, г. Москва, ул. Шкулева д. 2А
ООО «Корпорация «ИнформТелеСеть»
Пн.-Чт. 9.30 - 17.30, Пт. 9.30-16.30
тел./факс (499) 742-67-12; (499) 742-67-13; (499) 742-67-17