



Руководство по эксплуатации

УСТРОЙСТВО ПОДАЧИ ПРОГРАММ ВЕЩАНИЯ

УППВ 1918 М1

(рестайлинг 2020г. аналоговое исполнение)

Редакция 5.6

г. Москва, 2024г.

СОДЕРЖАНИЕ

Безопасность	3
Распаковка и установка	4
Назначение	4
Описание функционирования	5
Состав	6
Комплект (блоки)	7
Технические характеристики	10
Монтаж	11
Подготовка к работе	11
Структурная схема коммутации блоков	12
Настройка блоков	13
Таблица частот эфирных радиостанций	18
Гарантийные обязательства	20

БЕЗОПАСНОСТЬ

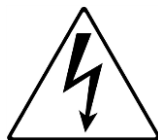
При установке и эксплуатации Мини ГС следует руководствоваться положениями «Правил техники эксплуатации электроустановок потребителей» и «Правил техники безопасности при эксплуатации электроустановок потребителей».

К работе по монтажу, установке, проверке, обслуживанию блоков должны допускаться лица, имеющие квалификационную группу по ТБ не ниже III на напряжение до 1000В.

Все монтажные работы и работы, связанные с устранением неисправностей, должны проводиться только после отключения блоков от сети и отключения аккумуляторов (при их наличии).

Корпус Мини ГС должен быть подключен к контуру защитного заземления.

К эксплуатации блока допускаются лица, которые прошли инструктаж по технике безопасности и ознакомлены с данным паспортом. Техническое обслуживание и ремонт должны выполняться только квалифицированными специалистами.



Знак молнии внутри равностороннего треугольника указывает на наличие неизолированного «опасного напряжения» внутри корпуса, которое может достигать существенных значений, что создает риск поражения электрическим током.

Не применяйте в качестве предохранителей суррогатные вставки, а также предохранители, номинальное значение и тип которых не предусмотрены маркировкой.

Не вскрывайте блоки во включенном состоянии и не работайте при незаземленных корпусах блоков.

РАСПАКОВКА И УСТАНОВКА

Аккуратно распакуйте изделие, не выбрасывайте коробку и другие упаковочные материалы. Они могут понадобиться, если Вам потребуется транспортировать устройство или обратиться в службу сервиса.

Использование устройства в условиях высокого уровня температуры, запыленности, влажности или вибрации может привести к изменению его характеристик или снижению срока эксплуатации.

Для надежной и долговременной работы:

1. Внимательно прочитайте настоящее руководство по эксплуатации.
2. Сохраните руководство по эксплуатации
3. Соблюдайте требования безопасности
4. Выполняйте инструкции настоящего руководства по эксплуатации
5. Не устанавливайте шкаф Мини ГС около воды, под трубами водопровода и отопления
6. Протирайте изделие только сухой тряпкой или салфеткой
7. Не закрывайте вентиляционные отверстия устройства
8. Не устанавливайте изделие возле источников тепла
9. Обязательно заземляйте корпус изделия, если иное не оговорено производителем
10. Оберегайте от механического повреждения силовую кабель, а также разъемы и розетки для подключения устройства к сети питания
11. Для технического обслуживания и ремонта обращайтесь только в сервисные центры представителей производителя. Сервисное обслуживание требуется в случаях неисправности, механического повреждения изделия или силового кабеля, попадания внутрь жидкости или посторонних металлических предметов

НАЗНАЧЕНИЕ

УСТРОЙСТВО ПОДАЧИ ПРОГРАММ ВЕЩАНИЯ УППВ 1918 М1 (рестайлинг 2020г., аналоговое исполнение*) (далее УППВ) предназначено для организации трехпрограммного проводного вещания и передачи программ оповещения о «чрезвычайных» ситуациях на объектах строительства (реконструкции).

УППВ используется в качестве автономного высококачественного трехпрограммного радиотрансляционного узла.

УППВ позволяет подключить одновременно до 800 (при использовании оконечного усилителя на 125 Вт) и до 1600 (при использовании оконечного усилителя на 250 Вт) однопрограммных абонентских устройств (приёмников проводного вещания типа «Россия АГ-1М сеть 15В», или трехпрограммных абонентских устройств (приемник трехпрограммный «Россия ПТ-222 сеть 15В») или аналогичных по параметрам абонентских устройств.

По условиям эксплуатации **УППВ** соответствует исполнению УХЛ категории 4.2 ГОСТ 15150-69.

УППВ не является средством измерения.

УППВ предназначен для непрерывной круглосуточной работы в помещениях с регулируемым климатическими условиями без непосредственного воздействия солнечных лучей, осадков, ветра, песка и пыли, отсутствия конденсации влаги при:

- изменениях температуры воздуха от 0°С до +40 °С;
- относительной влажности окружающего воздуха до 100% при температуре 40°С и более низких температурах без конденсации влаги;
- атмосферном давлении от 84 до 107 кПа (от 630 до 800 мм рт.ст.).

По защищенности от воздействия окружающей среды **УППВ** соответствует обыкновенному исполнению по ГОСТ 12997.

Степень защиты, обеспечиваемая оболочкой **УППВ**, IP41 по ГОСТ 14254.

Конструкция **УППВ** не предусматривает его эксплуатацию в условиях воздействия агрессивных сред и во взрывоопасных помещениях.

ОПИСАНИЕ ФУНКЦИОНИРОВАНИЯ

От установленной приемной антенны ЧМ/ФМ-диапазона сигналы радиовещания поступают в УППВ на вход блока источников программ (**БИП-03**).

В **БИП-03** располагаются:

- для приема 1-й и 2-й программ (обязательных федеральных программ радиовещания "Радио России" и "Радио Маяк") используются два УКВ-ФМ тюнера, которые обеспечивают прием сигналов эфирных радиостанций в диапазоне частот 65-73 МГц и 88-108 МГц

- для приема 3-й программы (региональной программы радиовещания) используются один из вариантов приема: один УКВ-ФМ тюнер, который обеспечивает прием сигнала эфирной радиостанции в диапазоне частот 65-73 МГц и 88-108 МГц, или Модуль для приема интернет вещания радиостанции "Радио Москвы" по сети общего пользования "ИНТЕРНЕТ".

Для региона г. Москвы **БИП-03** настраивается:

- для приема 1-й программы "Радио России" (на частоту 101,5 МГц для г. Москва);

- для приема 2-й программы "Радио Маяк" (на частоту 103,4 МГц для г. Москва)

- для приема 3-й программы - региональная радиостанция или потоковое радио.

Частоты для настройки БИП в регионах РФ см. таблицу на стр. 18

БИП-03 также имеет один приоритетный вход для приема сигнала оповещения. При поступлении сигналов оповещения на приоритетные входы **БИП-03** происходит отключение эфирных радиостанций с подачей речевого сигнала оповещения на все три выхода **БИП-03**.

Сигналы 1-й, 2-й и 3-й программ с выходов **БИП-03** поступают на соответствующие входы блока модулятора-смесителя (**БМС-03**).

БМС-03 выполняет:

- обработку 3-х входных сигналов;

- подачу обработанного сигнала 1-й программы на усилитель проводного вещания (**УО9101** -125 Вт или **УО9102** - 250 Вт), для усиления звукового сигнала до необходимой мощности и напряжения;

- прием усиленного сигнала 1-й программы;

- амплитудную модуляцию 2-й программы с частотой 78 кГц и 3-й программы - 120 кГц.

- смешивание сигналов для формирования комплексного сигнала проводной радиофикации.

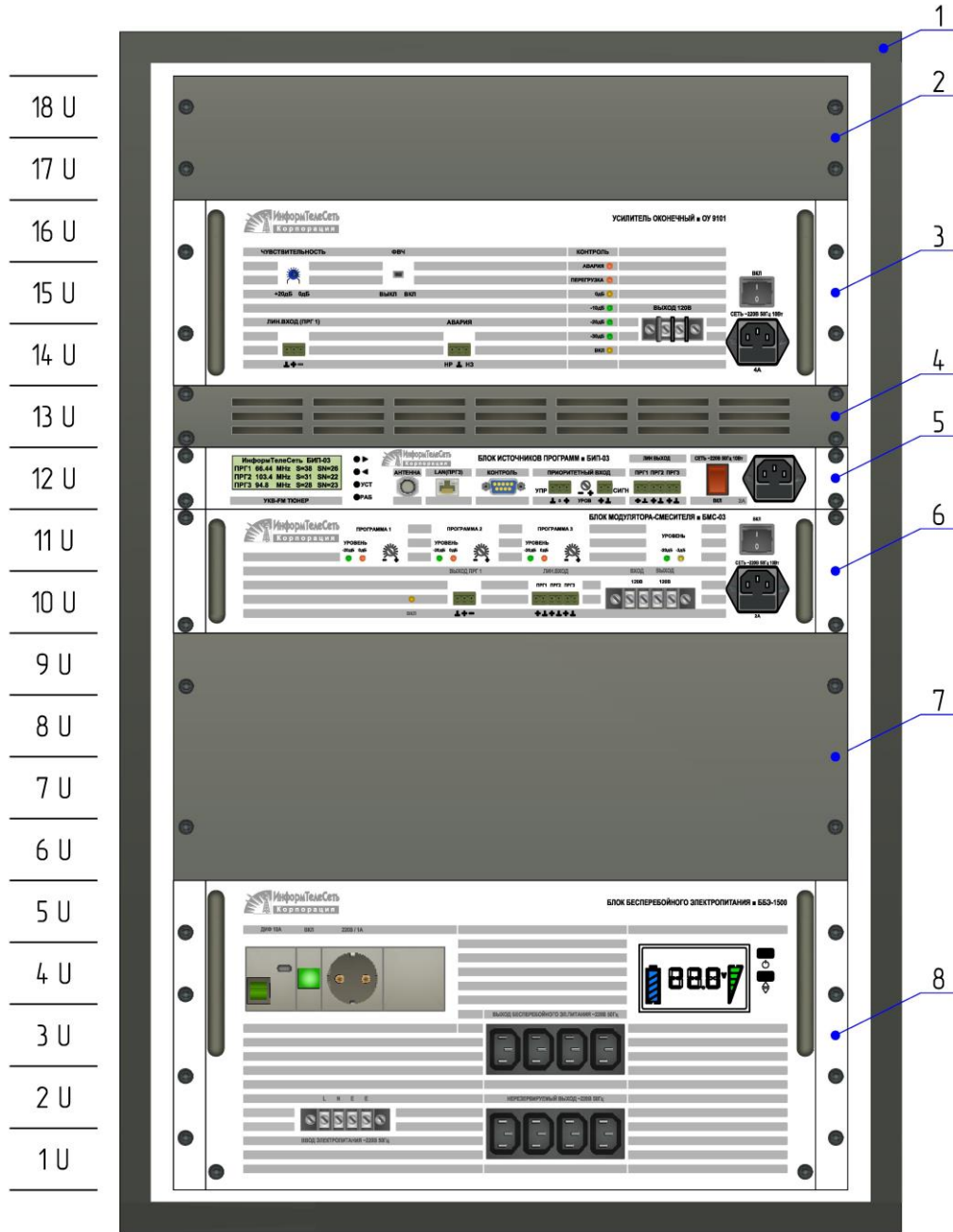
С выхода **БМС-03** транслируется сигнал 3-х программно проводного вещания 120В.

Электропитание оборудования УППВ от сети переменного тока напряжением 220В, через источник бесперебойного питания **ББЭ**.

* - связь между блоками БИП-03 и БМС-03 в УППВ выполняется линейными (НЧ) сигналами 1,2,3 программ

СОСТАВ

УППВ построено на основе сертифицированного изделия.
 Декларации о соответствии № Д-ОПВ-0164 от 24.01.2024 г.

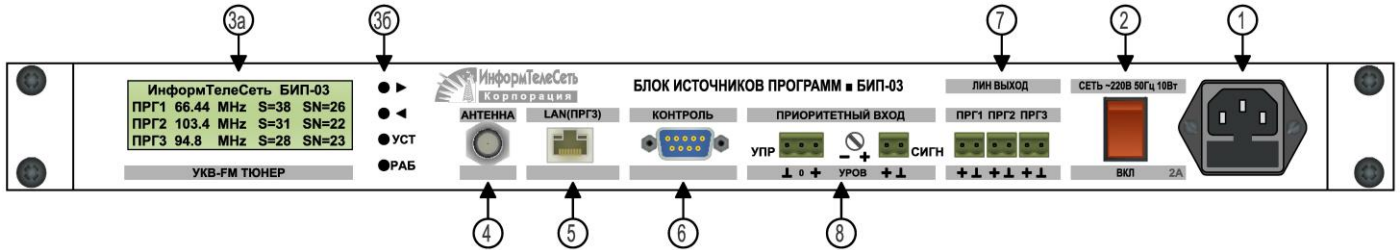


1.	Шкаф телекоммуникационный 19', 18U (900x600x500мм) (ВxШxГмм)	1 шт.
2.	Фальш-панель на 2U	1 шт.
3.	Усилитель оконечный ОУ 9101 (ОУ9102)	1 шт.
4.	Вентиляционная панель на 1 U	1 шт.
5.	Блок источников программ (БИП-03)	1 шт.
*	Модуль для приема интернет вещания радиостанции "Радио Москвы" (в комплект поставки не входит)	
6.	Блок модулятора-смесителя (БМС-03)	1 шт.
7.	Фальш-панель на 4U	1 шт.
8.	Блок бесперебойного электропитания (ББЭ)	1 шт.
9.	Технические описания на входящие изделия	1 шт.
10.	Паспорт и гарантийный талон	1 шт.
11.	Упаковочная тара	5 шт.

В соответствии с классификацией ГОСТ Р 53325, п.7.1.10, по конструктивному исполнению **УППВ** относится к многокомпонентным приборам.

1. Блок источников программ (БИП-03)

БИП-03 обеспечивает прием сигналов эфирных радиостанций в диапазоне частот (65...73) и (88...108) МГц. На каждом приемнике производится настройка одной эфирной радиостанции. При наличии модуля IP для **БИП-03** прием 3-й программ обеспечивается из сети общего доступа "ИНТЕРНЕТ". При подачи сигнала оповещения на приоритетные входы, **БИП-03** перейдет в режим оповещения с отключением эфирных программ и подачей сигнала оповещения на все три выхода.

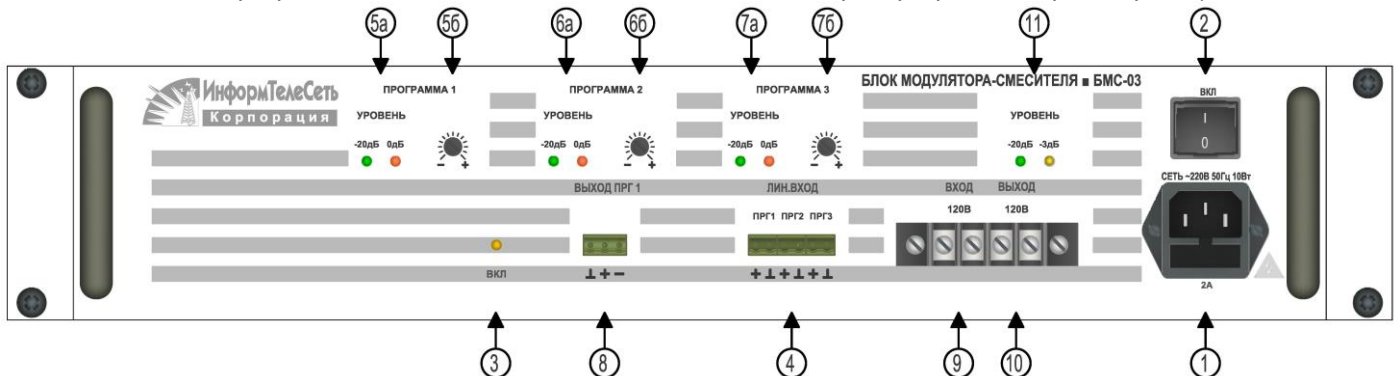


БИП-03 представляет собой устройство, в котором располагаются:

1. - Разъем IEC 320 C14 для подключения кабеля сетевого питания.
2. - Клавиша включения сетевого питания.
- 3а - Дисплеи контроля настроек эфирных радиостанций.
- 3б - Кнопки управления и настройки тюнеров.
4. - Разъем "F" «АНТЕННА» - вход сигналов эфирного радиовещания.
5. - Разъем "RJ45" «LAN(ЗПРГ)» - подключение модуля IP (3-я программа для г. Москвы).
6. - Разъем "DB9" «КОНТРОЛЬ» - контрольный разъем для подключения УК-3.
7. - Разъемы ПРГ1, ПРГ2, ПРГ3 – линейный выход.
8. - Разъемы ПРИОРИТЕТНЫЙ ВХОД – линейный вход сигналов ГОЧС

2. Блок модулятора-смесителя (БМС-03)

БМС-03 обеспечивает выравнивание 3-х входных сигналов, поступающих с соответствующих выходов **БИП-03**, далее сигнал 1-й программы подается на выход для последующего усиления, а сигналы 2-й и 3-й программы поступают на модулятор, который осуществляет амплитудную модуляцию несущих 2-й программы на частоту 78кГц и 3-й программы на -120кГц. Далее происходит смешивание модулированных сигналов 2-й и 3-й программы с усиленным сигналом 1-ой программы. На выходе **БМС-03** полного сигнала трехпрограммной радиофикации.

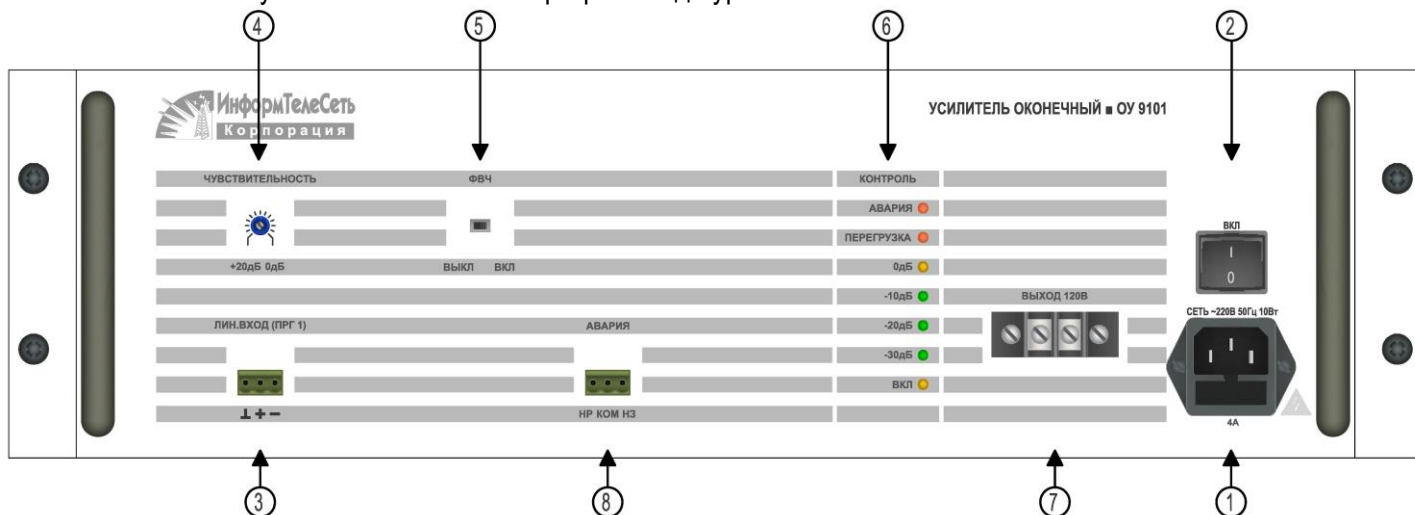


БМС-03 представляет собой устройство, в котором располагаются:

1. – Разъем IEC 320 C14 для подключения кабеля сетевого питания.
2. – Клавиша включения сетевого питания.
3. – LED индикатор эл.питания.
4. - Разъемы «ЛИН.ВХОД» ПРГ1, ПРГ2, ПРГ3 – линейный вход сигналов от БИП-03
- 5а, 6а, 7а – LED индикаторы уровня сигнала "ПРОГРАММА 1", "ПРОГРАММА 2", "ПРОГРАММА 3"
- 5б, 6б, 7б – Регуляторы уровня сигнала "ПРОГРАММА 1", "ПРОГРАММА 2", "ПРОГРАММА 3".
8. – Разъем «ВЫХОД ПРГ1» - линейного выхода «ПРОГРАММА 1» для подключения к усилителю.
9. – Разъем «ВХОД 120В» - входа сигнала ПРГ1 усиленного до 120В усилителем.
10. – Разъем «ВЫХОД» - комплексный сигнал трехпрограммного проводного вещания 120 В (подключение магистральной сети радиофикации)
11. – LED индикатор уровня сигнала комплексного трехпрограммного вещания.

3. Оконечный усилитель (ОУ 9101, ОУ 9102)

ОУ обеспечивает усиление сигнала 1-й программы до уровня 120В.

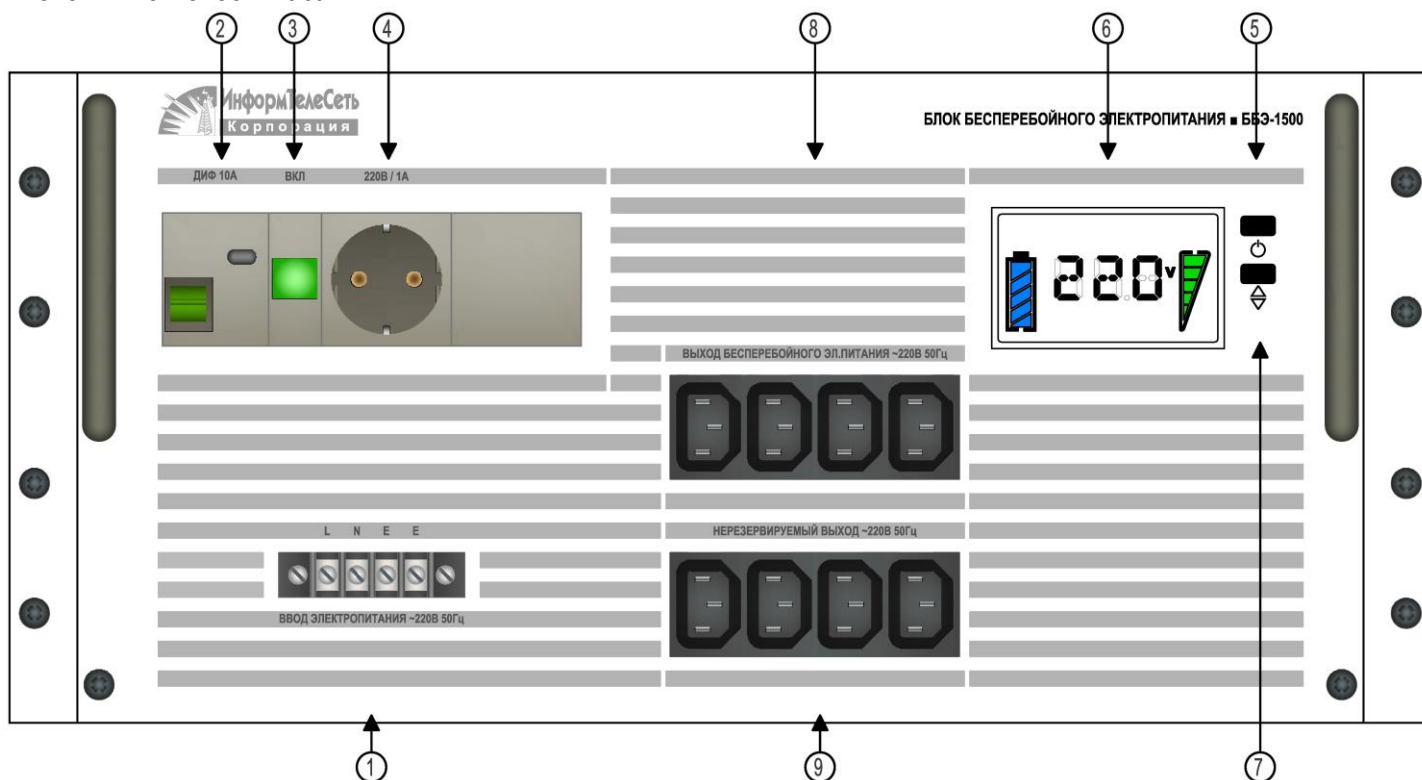


ОУ представляет собой устройство, в котором располагаются:

1. – Разъем IEC 320 C14 для подключения кабеля сетевого питания.
2. – Клавиша включения сетевого питания.
3. - Разъем «ЛИНЕЙНЫЙ ВХОД ПРГ1» – линейный вход сигнала от БСМ-03.
4. – Регулятор чувствительности усилителя.
5. – Переключатель «ФВЧ» для коррекции на высоких частотах.
6. – LED индикаторы работы усилителя.
7. – Разъем «ВЫХОД» - выход сигнала ПРГ1 усиленного до 120 В
8. – Разъем "АВАРИЯ", реле «сухой контакт» для подключения системы мониторинга СМИС (в УППВ не используется);

4. Блок бесперебойного электропитания (ББЭ)

ББЭ обеспечивает защиту от перепадов электропитания и бесперебойной работы подключенного оборудования в течении не менее 1 часа.



ББЭ представляет собой устройство, в котором располагаются:

1. – Разъем «ВХОД ЭЛЕКТРОПИТАНИЯ» для подключения силового кабеля.
2. – Входной дифференциальный автоматический выключатель на 6А.
3. – LED индикатор наличия электропитания.

4. – Розетка 220В – для подключения измерительного оборудования.
5. – Кнопка включения источника бесперебойного питания в ББЭ
6. – Индикатор работы источника бесперебойного питания.
7. – Кнопка переключения режимов работы источника бесперебойного питания.
8. – Блок на 4 розетки IEC 320 C13 «ВЫХОД БЕСПЕРЕБОЙНОГО ЭЛЕКТРОПИТАНИЯ 220 В».
9. – Блок на 4 розетки IEC 320 C13 «НЕРЕЗЕРВИРУЕМЫ ВЫХОД 220 В»

Все блоки **УППВ** соединяются штатными коммутационными кабелями.

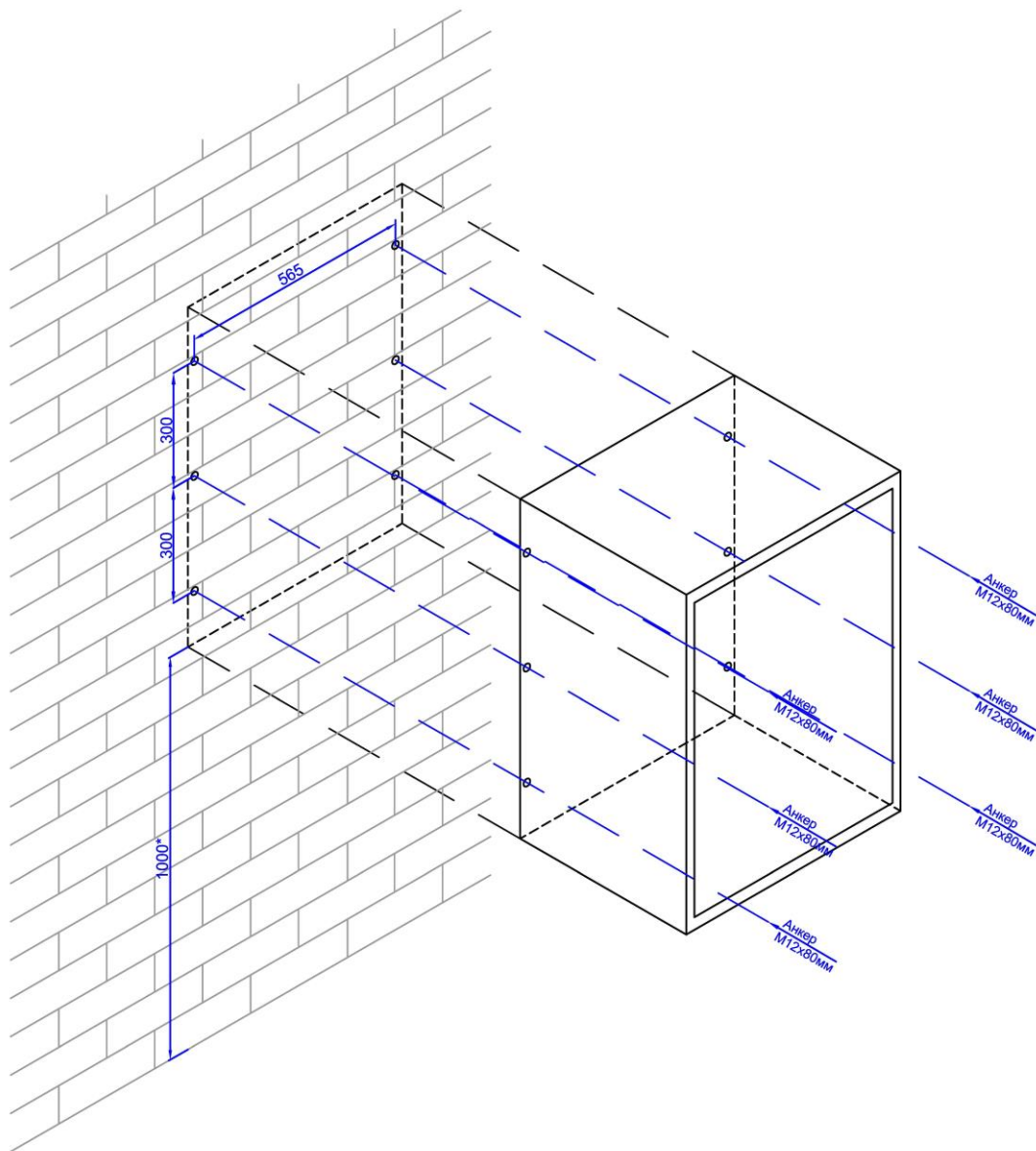
Габаритные размеры и масса блоков, входящих в состав комплекса УППВ

Наименование составных частей	Размеры, мм, не более			Масса, кг, не более
	Высота	Ширина	Глубина	
Блок источника программ (БИП-03)	88	482	354	3,5
Блок модулятора-смесителя (БМС-03)	88	482	354	3,5
Усилитель оконечный (УО)	132	482	370	15
Блок бесперебойного электропитания (ББЭ)	220	482	350	16
Шкаф телекоммуникационный антивандальный	900	600	500	45

ТЕХНИЧЕСКИЕ ХАРАКТЕРИСТИКИ

1. Блок источников программ БИП-03	
1.1. Диапазон принимаемых частот:	
- УКВ, МГц	65,8-74,0
- FM, МГц	88,0-108,0
- при установке модуля приема 3-й программы, сеть Ethernet 10/100Mbit, не менее	128 кБит/сек
1.2. Чувствительность приемников в диапазонах 65,0-74,0 МГц и 87,5-108 МГц ограниченная шумами, при соотношении сигнал/шум не менее 26 дБ, по напряжению с входа для внешней антенны импедансом 75 Ом, мкВ не менее	15
1.3. Диапазон воспроизводимых частот по тракту УКВ/FM, Гц, не уже	50-15000
1.4. Вход сигналов оповещения:	
количество входов	1
входное напряжение сигнала звукового оповещения, В	0,775
управление	НЗ / НР
1.5. Уровень выхода (ПРГ1, ПРГ2, ПРГ3), мВ, не менее	775
2. Блок модулятора-смесителя БМС-03	
2.1. Чувствительность по линейным входам (ПРГ1, ПРГ2, ПРГ3), мВ, не менее	775
2.2. Входное сопротивление каналов, Ом	10000 ±100
2.3. Номинальное значение частот несущих АМ сигналов:	
2-й канал, Гц	78000±8
3-й канал, Гц	120000±12
2.4. Номинальное выходное напряжение:	
сигнала 1-ой программы, В	120
несущей частоты АМ сигнала 2 и 3-ой программы, В	9
2.5. Номинальное значение выходного напряжения несущей частоты АМ сигнала, В	9
2.6. Коэффициент модуляции несущих частот при напряжении 0,775 В модулирующего сигнала, %	70 ± 5
2.7. Непрерывная выходная мощность первого канала, Вт, не менее	125/250
2.8. Номинальный диапазон частот, Гц	100-12000
2.9. Неравномерность АЧХ в номинальном диапазоне частот:	
50-6600 Гц, дБ, не более	1,5
6600-10000 Гц, дБ, не более	от 1,5 до -3
2.10. Коэффициент гармоник в номинальном диапазоне частот:	
50-100 Гц, %, не более	4
100-200 Гц, %, не более	2,5
200-4000 Гц, %, не более	2
3. Оконечный усилитель ОУ 9101 (9102)	
3.1. Номинальное входное напряжение, В	0,775
3.2. Номинальная выходная мощность (ОУ 9101/9102), Вт	125 / 250
3.3. Номинальное выходное напряжение, В	120
3.4. Номинальное выходное сопротивление, Ом	600
4. Габаритные размеры, ВхШхГ мм	900x600x500
5. Масса в сборе, кг, не более	85
6. Питание оборудования	~ 220В, 50Гц
7. Мощность потребления	
- блок источника программ (БИП-03), Вт, не более	5
- блок модулятора-смесителя (БМС-03), Вт, не более	15
- оконечный усилитель (ОУ 9101/9102), Вт, не более	290/580

Технические характеристики и конструкция могут изменяться без предварительного уведомления вследствие постоянного внесения усовершенствований.



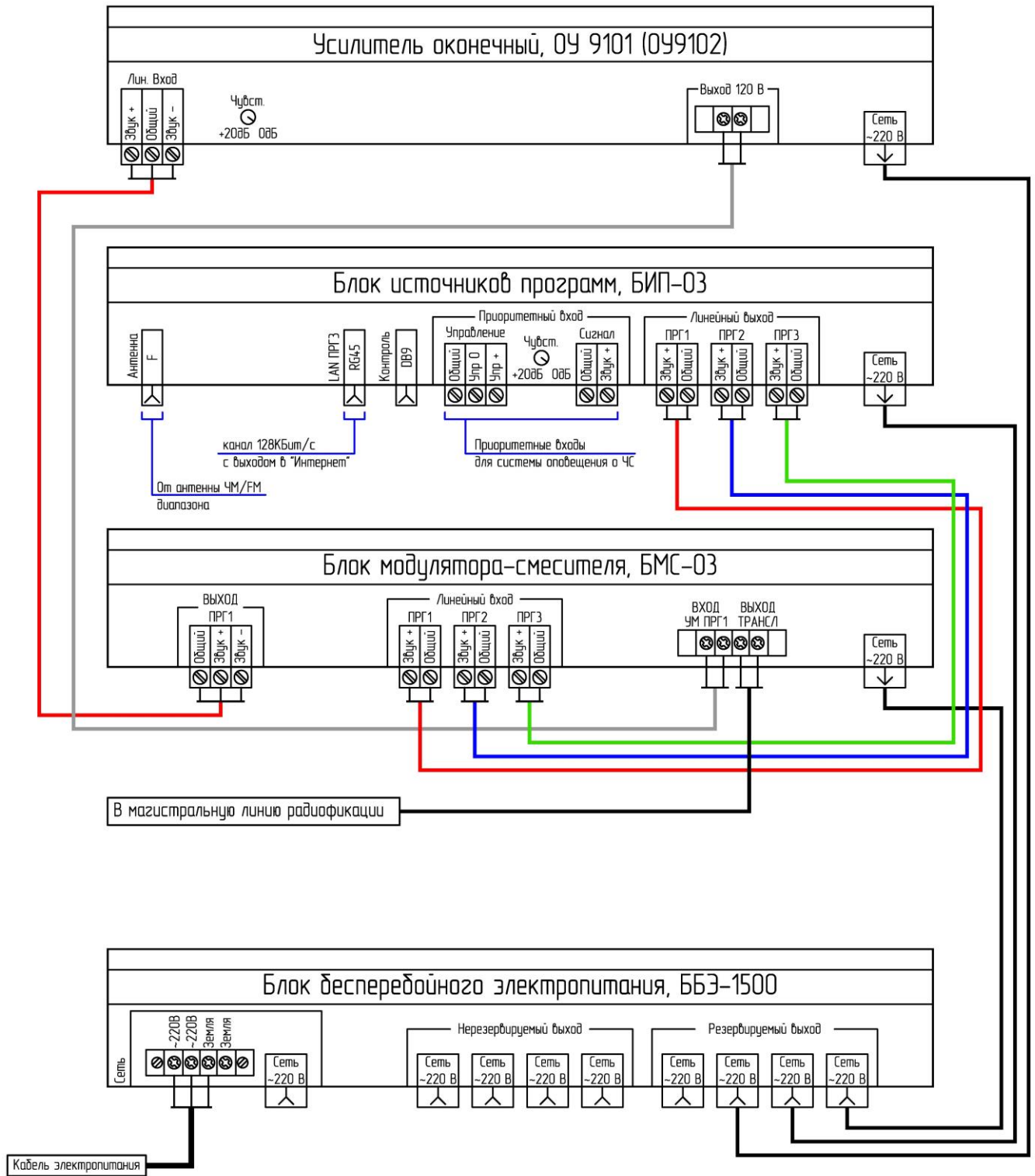
Определить место установки устройства. **Не допускается установка устройств вблизи источников тепла и сильных электромагнитных полей.** Помещение, в котором предполагается разместить устройство, должно быть оборудовано защитным заземлением и обеспечивать нормальный вентиляционный режим работы изделия. Категорически запрещается закрывать вентиляционные отверстия, предусмотренные в корпусе устройств. Шкаф монтировать на стену с использованием распорных анкеров М12 длиной не менее 80мм.

После установки УППВ, его корпус необходимо подключить к шине заземления.

ПОДГОТОВКА К РАБОТЕ

Подготовка к работе заключается в соединении блоков УППВ между собой штатными коммутационными кабелями.

СТРУКТУРНАЯ СХЕМА КОММУТАЦИИ БЛОКОВ



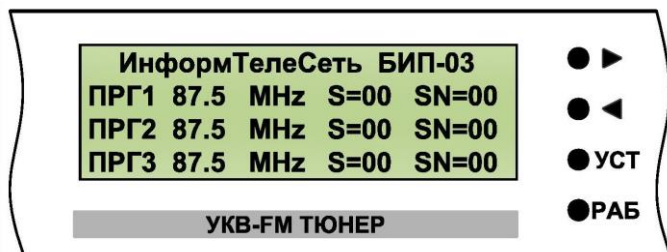
НАСТРОЙКА БЛОКОВ

1. Блок источников программ (БИП-03).

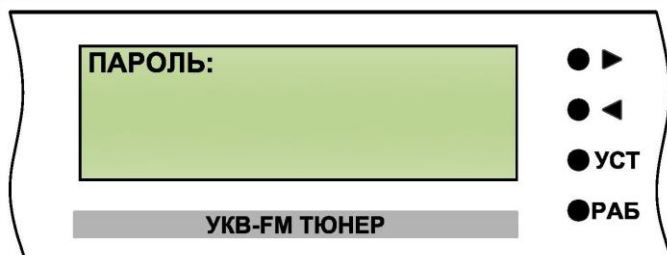
1.1. Для системы радиофикации на оборудовании ООО "Корпорация ИнформТелеСеть" необходимо настроить **БИП-03** на прием эфирных радиостанций в следующем порядке:

- | | |
|-------------|---|
| 1 программа | Радио России (<i>изменению не подлежит !</i>) |
| 2 программа | Радио Маяк (<i>изменению не подлежит !</i>) |
| 3 программа | Радио региональной радиостанции |

1.2. Настройка каналов БИП-03



1. Нажать и удерживать кнопку "УСТ" в течении 2-х сек.



2. Появится надпись **ПАРОЛЬ:**

- последовательно нажать кнопки ►, ◀, РАБ, ►, ◀
- нажать и удерживать кнопку "УСТ" в течении 2-х сек.
- ! пароль будет снят на время проведения настройки. если в течении 1 мин. не производится ни каких действий, тюнер выходит их режима настройки*
- Нажать и удерживать кнопку "УСТ" в течении 2-х сек.



3. Выбор программы настройки (мигает ПРГ1)

- одиночное нажатие на кнопку
 - (ПРГ1 → ПРГ2 → ПРГ3 → ПРГ1 ...)
 - ◀ (ПРГ1 → ПРГ3 → ПРГ2 → ПРГ1 ...)
- нажать и удерживать кнопку "УСТ" в течении 2-х сек.



4. Настройка выбранной программы

4.1 Выбор ячейки памяти (01 или 02)

- одиночное нажатие на кнопку
 - (01 → 02 → 01...)
 - ◀ (02 → 01 → 02...)
- одиночное нажатие на кнопку "УСТ"



4.2. Выбор диапазона (УКВ или FM)

- одиночное нажатие на кнопку
 - (FM → УКВ → FM ...)
 - ◀ (УКВ → FM → УКВ ...)
- одиночное нажатие на кнопку "УСТ"

* при настройке ПРГ3 доступна активация встроенного модуля IP (только для г. Москвы)

- (FM → УКВ → INTERNET → FM...)
- ◀ (УКВ → FM → INTERNET → УКВ ...)



4.3. Настройка частоты

- нажать и удерживать кнопку ► в течении 2-х сек. автопоиск следующей радиостанции
- нажать и удерживать кнопку ◀ в течении 2-х сек. автопоиск предыдущей радиостанции
- при однократном нажатии кнопок ► или ◀ частота будет изменяться с шагом 0,01 МГц для УКВ диапазона и 0,1МГц для FM диапазона



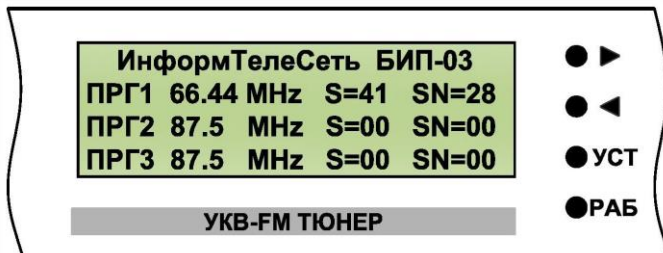
4.4. Настройка уровня громкости (диапазон 0...100)
- при однократном нажатии кнопок ► или ◀ уровень будет изменяться с шагом 1.

! По умолчанию выходная громкость = 85, что соответствует 0 дБ (0,775В)

4.5. Завершение настройки
- нажать и удерживать кнопку "УСТ" в течении 2-х сек.

5. Индикация главного меню с настройками программ

6. Для настройки ПРГ2 и ПРГ3 необходимо повторить п.3 и п.4 с выбором соответствующей программы.



1.3. Настройка параметров модуля для приема интернет вещания радиостанции "Радио Москвы"
(!!! только для г. Москвы !!!).

Установка, подключение и программирование модуля для приема потокового вещания «Радио Москвы» производится в офисе ООО «Корпорация ИнформТелеСеть» при заказе.

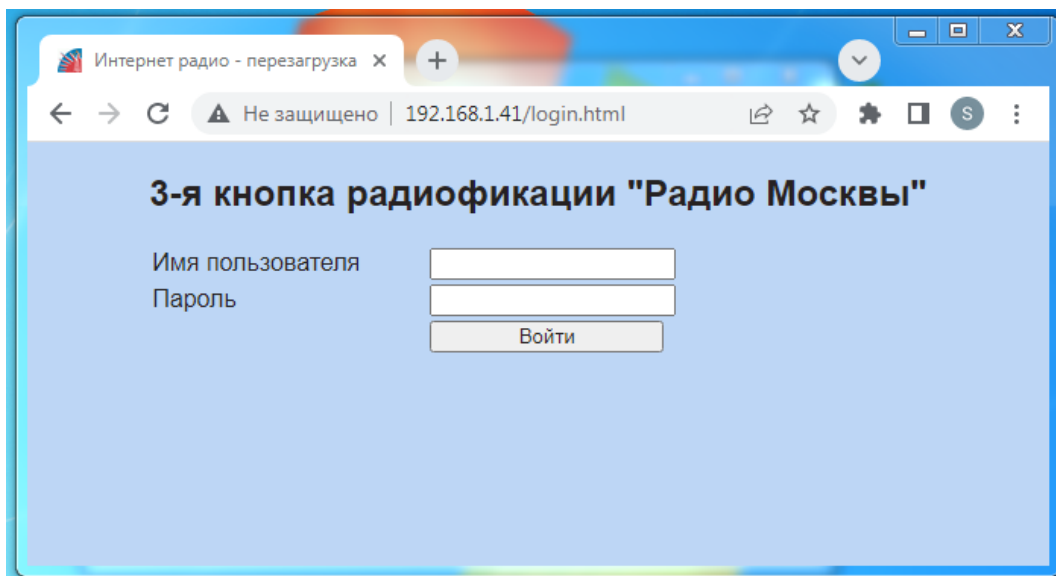
По умолчанию сетевые параметры модуля – *автоматические (DHCP).*

Модуль для БИП-03 (далее **модуль**) представляет собой одноплатный компьютер с ОС Linux и ПО "Корпорация ИнформТелеСеть" (проигрыватель интернет-радио).

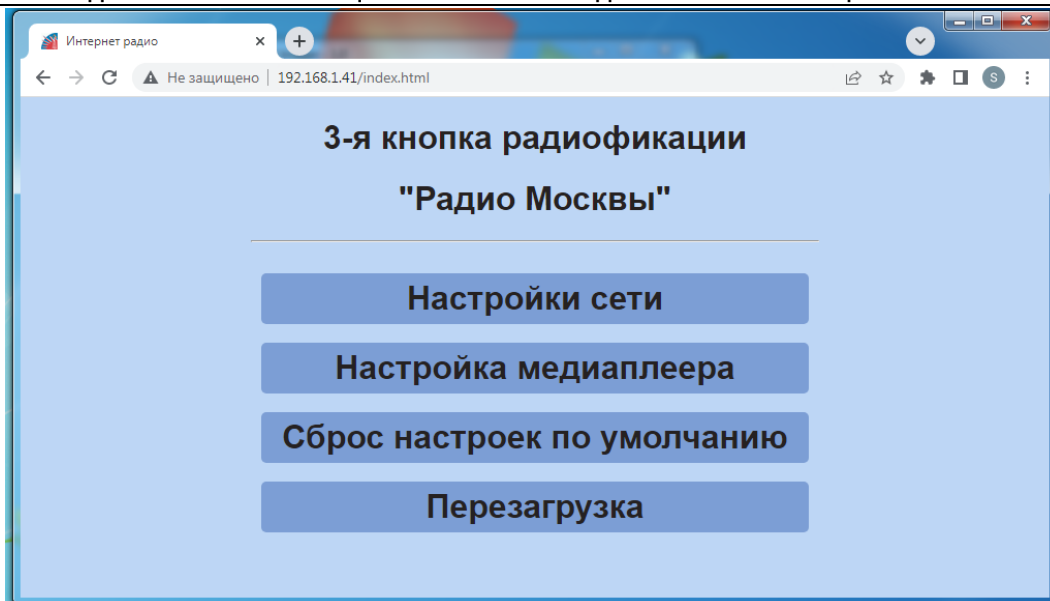
Подключение модуля к сети интернет производится по проводному интерфейсу Ethernet. Подключение возможно как в локальную корпоративную/домашнюю сеть, так и напрямую к роутеру.

По умолчанию модуль настроен на автоматическое получение параметров сети и подключения к интернет по протоколу DHCP.

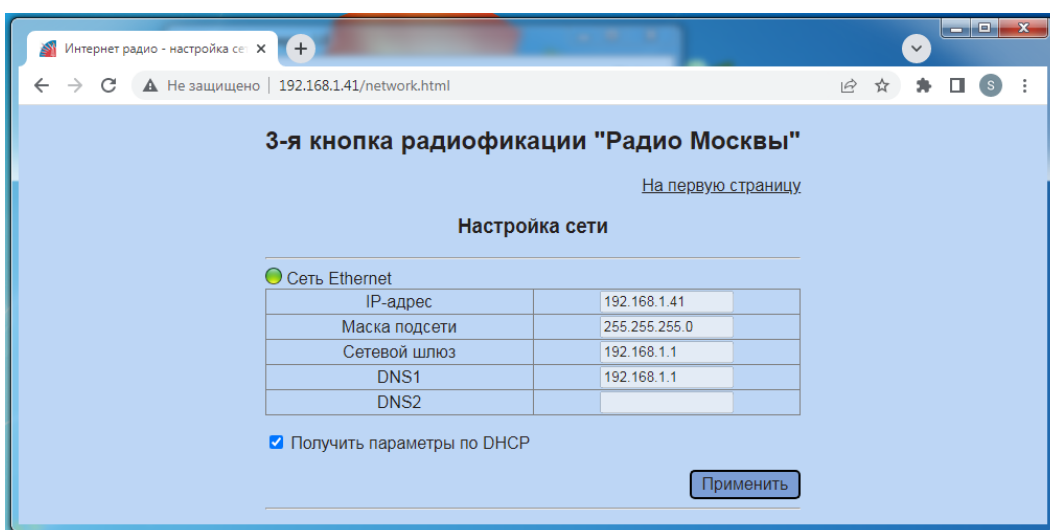
Настройка модуля производится WEB через интерфейс. Для определения IP-адреса модуля, можно воспользоваться программой сканирования локальной сети (ipscan).



Для входа в настройки по умолчанию
Имя пользователя: **KITS**, Пароль: **123456**

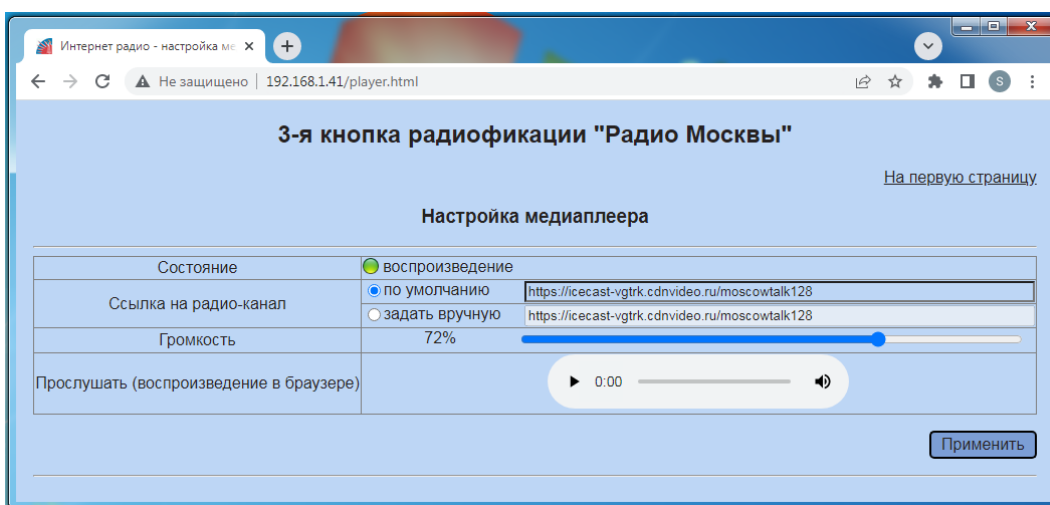


1.3.1. Настройка сети



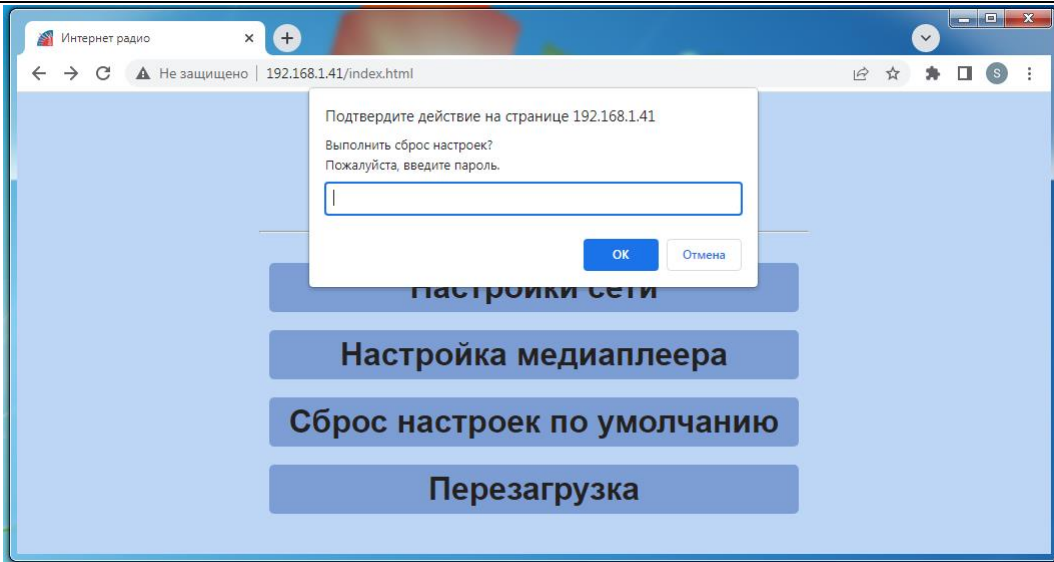
При использовании в локальной сети статических параметров необходимо снять галочку «Получить параметры по DHCP» и ввести необходимые параметры сети.

1.3.2. Настройка медиа

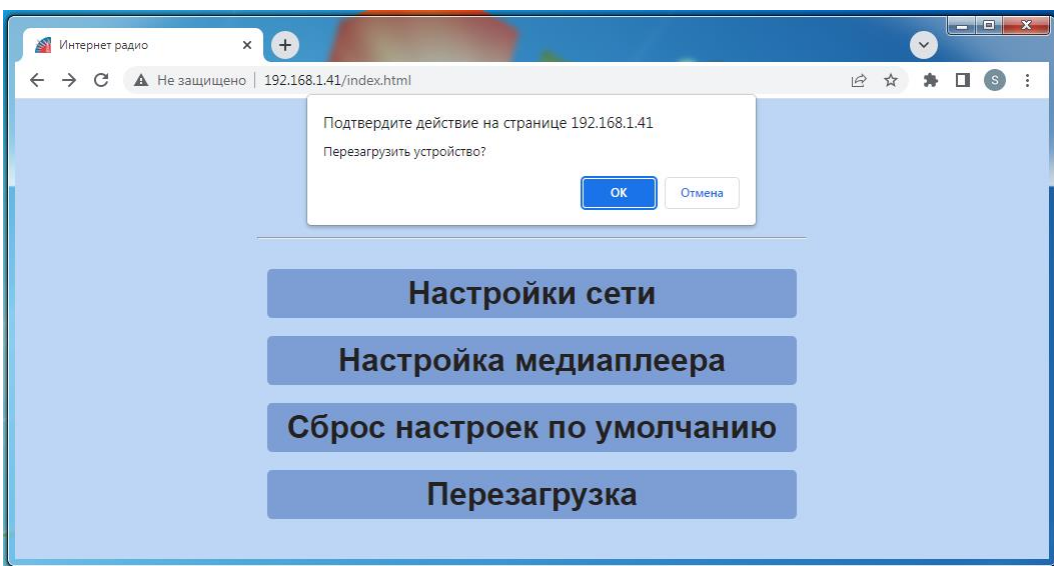


По умолчанию модуль настроен интернет поток 128 КБ/с радиостанции "Радио Москвы" в сети интернет.
http://icecast.vgtrk.cdnvideo.ru/moscowtalk128

1.3.3. Сброс настроек по умолчанию



1.3.4. Перезагрузка

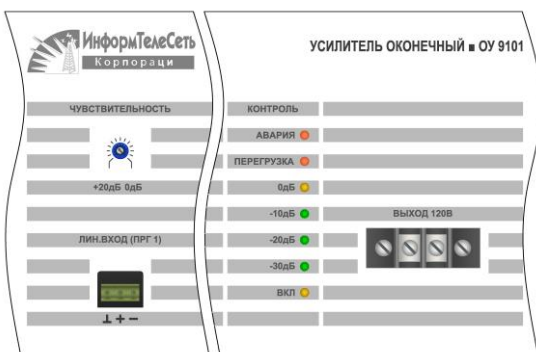


2. Блок модулятора-смесителя (БМС-03).



Уровень громкости программ необходимо настроить с помощью регулировочного потенциометра, вращением его вокруг от показания "-" к "+", при этом нельзя допускать постоянного загорания красного указателя уровня 0 дБ

3. Оконечный усилитель (ОУ 9101, ОУ 9102)



Входной уровень сигнала 1-й программы необходимо настроить с помощью регулировочного потенциометра "ЧУВСТВИТЕЛЬНОСТЬ." вращением его вокруг от показания "+20дБ" к "0", при этом на индикаторе уровня входного сигнала нельзя допускать постоянного загорания красных указателей 0 дБ, "ПЕРЕГРУЗКА"

4. Блок бесперебойного электропитания (ББЭ)

4.1. Порядок эксплуатации ББЭ

4.1.1. Включение ББЭ при действующей функции «Green Mode»

Подключить все блоки УППВ к блоку розеток «ВЫХОД БЕСПЕРЕБОЙНОГО ЭЛЕКТРОПИТАНИЯ 220 В». Нажмите кнопку «ON» (ВКЛ) и удерживайте ее примерно 3 секунды для включения ИБП. Если оборудование не было подключено или его потребляемая мощность менее 30 Ватт, то в режиме резервного питания ИБП проработает примерно минуту, затем отключит выходное напряжение и полностью выключится для экономии энергии аккумуляторов.

ВНИМАНИЕ: Если ББЭ до этого работал и остался подключенным к электросети, то при восстановлении сетевого напряжения ББЭ автоматически включится и продолжит работу (на выходных разъемах появится сетевое напряжение).

4.1.2. Включение ББЭ при отключенной функции «Green Mode».

Нажмите кнопку «ON» (ВКЛ) и удерживайте ее более 5 секунд. Об отключении функции «Green Mode» свидетельствует следующая комбинация звуковых сигналов: длинный сигнал, пауза 2 секунды, затем два коротких сигнала.

ВНИМАНИЕ: Режим отключения функции «Green Mode» (Режим энергосбережения) сохраняется и при восстановлении сетевого напряжения. ББЭ автоматически включится и продолжит работу в прежнем режиме (на выходных разъемах появится сетевое напряжение).

ВНИМАНИЕ: ББЭ продолжит автоматически подзаряжать аккумуляторы даже после отключения, если сетевой шнур останется подключенным к электросети.

4.1.4. Функция «Silence» (Отключение звукового сигнала)

Для отключения аварийного звукового сигнала ББЭ в режиме резервного источника питания «BACKUP» нажмите кнопку «SILENCE» («ON») и удерживайте ее примерно 1 секунду. Если ИБП находится в положении «LOW BATTERY» (РАЗРЯЖЕННЫЕ АККУМУЛЯТОРНЫЕ БАТАРЕИ) или «OVERLOAD» (ПЕРЕГРУЗКА), данная функция не действует (аварийный звуковой сигнал не отключится).

4.1.5. Функция встроенного контроля

Используйте функцию самопроверки для проверки как работы самого ББЭ, так и состояния аккумуляторов.

При нормальном питании от электросети нажмите кнопку ON/TEST и удерживайте ее в течение менее 1 секунды: ББЭ проведет самопроверку. Во время проведения самопроверки ББЭ работает в режиме резервного питания.

Примечание: Во время самопроверки ББЭ кратковременно переключает подключенные устройства на работу от аккумуляторов (светодиод работы от аккумуляторов кратковременно загорается).

Если ББЭ прошел самопроверку, он возвращается к работе от электросети. Светодиод работы от аккумуляторов гаснет, а светодиод работы от электросети горит постоянно.

Если самопроверка ББЭ дает отрицательный результат, то ББЭ немедленно возвращается в режим нормальной работы от электросети и включает светодиод «Заменить аккумулятор». Это не оказывает влияния на работу подключенного оборудования. Повторно зарядите аккумуляторы в течение суток и вновь проведите самопроверку. Если светодиод «Заменить аккумулятор» по-прежнему горит, то необходимо произвести замену аккумуляторных батарей.

4.2. Звуковая сигнализация

«BACKUP» - работа в режиме резервного питания (редкие сигналы)

В режиме резервного питания загорается желтый светодиод, и ББЭ начинает издавать звуковой сигнал. Сигнал прекращается при возврате ББЭ в режим нормального питания от электросети.

Для отключения звукового сигнала при работе от аккумуляторов можно кратковременно нажать кнопку ON/TEST.

«LOW BATTERY» - недостаточный заряд аккумуляторов (частые сигналы)

В режиме резервного питания, если энергия аккумуляторов на исходе, ИБП начинает издавать частые звуковые сигналы до тех пор, пока он не отключится вследствие истощения аккумуляторов, либо не вернется в режим нормального питания от электросети.

«OVERLOAD» - Перегрузка (непрерывный сигнал)

При перегрузке (мощность, потребляемая подключенными устройствами, превышает максимальную мощность ИБП), ИБП издает непрерывный звуковой сигнал для предупреждения о состоянии перегрузки. Для устранения перегрузки отключите излишние потребители мощности.

«FAULT» - ОШИБКА (непрерывный сигнал):

Все индикаторы мигают:

В случае сбоя в работе ИБП горят все индикаторы и раздаётся непрерывный звуковой сигнал

5. Таблица частот эфирных радиостанций для настройки БИП-03.

Жилые и административные здания, Дошкольные образовательные учреждения и Школы

город	1-й канал (Радио России, МГц)	2-й канал (Радио Маяк, МГц)	3-й канал
Москва	101,5 *	103,4	Радио Москвы (потокное IP вещание)

Московская область

город	1-й канал (ТРК подмосковье, МГц)	2-й канал (Радио Маяк, МГц)	3-й канал
Чехов	65,90	103,4 МГц	Региональная программа
д. Шишкино (г. Волоколамск)	66,71		
Волоколамск	66,71		
Домодедово	67,61		
Серебряные пруды	67,67		
Коломна	67,70		
Руза	67,73		
Шаховская	67,85		
Луховицы	69,98		
Клин	70,43		
Голицино (г. Одинцово)	70,52		
Правдинский (г. Пушкино)	70,61		
Раменское	70,76		
Солнечногорск	70,82		
Щелково	70,91		
Наро-Фоминск	70,94		
Красногорск	71,78		
Введенское (г. Одинцово)	72,77		
Истра	91,5		
Сергиев Посад	91,5		
Егорьевск	100,2		
Талдом	100,2		
Ступино	100,3		
Можайск	101,5		
Озёры	101,6		
Орехово-Зуево	102,1		
Шатура	102,7		
Воскресенск	102,8		
Дмитров	102,8		
Серпухов	104,0		
Павловский Посад	104,5		
Зарайск	107,0		
Ногинск	107,2		

* - УКВ передатчик 66,44 МГц выведен из эксплуатации с 01.08.2024г

Регионы РФ

город	1-й канал (Радио России, МГц)	2-й канал (Радио Маяк, МГц)	3-й канал (Радио Вести FM, МГц) * или любая региональная программа
<i>Анадырь</i>	103,3	100,7	*
<i>Архангельск</i>	88,7 (102,0)	100,3 (106,0)	106,0 *
<i>Великие Луки</i>	101,6 (103,8)		*
<i>Владивосток</i>	102,1	88,8	89,8 *
<i>Волгоград</i>	105,6	95,3	106,8 *
<i>Воронеж</i>	95,3	105,2	96,3 *
<i>Грозный</i>	89,3	90,1	99,4 *
<i>Донецк</i>	92,0	94,8	99,0 *
<i>Екатеринбург</i>	95,5	100,8	96,3 *
<i>Железнодорожск</i>	103,2	95,3	102,9 *
<i>Казань</i>	99,2	93,9	94,3 *
<i>Калининград</i>	96,3	102,5	95,1 *
<i>Кемерово</i>	104,8	102,3	90,6 *
<i>Краснодар</i>	101,8	91,4	100,6 *
<i>Красноярск</i>	94,5	106,6	94,0 *
<i>Кызыл</i>	105,5	103,4	107,5 *
<i>Магадан</i>	103,5	105,0	*
<i>Магнитогорск</i>	99,3	101,8	95,4 *
<i>Мариуполь</i>	90,4	88,0	96,9 *
<i>Мелитополь</i>	92,3	102,0	97,8 *
<i>Нарьян-Мар</i>	101,6	102,0	*
<i>Норильск</i>	101,4	87,5	*
<i>Омск</i>	87,7	88,6	107,8 *
<i>Пермь</i>	90,2	96,2	88,5 *
<i>Петрозаводск</i>	102,2	107,9	98,0 *
<i>Петропавловск-Камчатский</i>	102,0	103,5	107,0 *
<i>Псков</i>	9101	104,0	87,7 *
<i>Ростов-на-Дону</i>	89,0	91,8	90,2 *
<i>Рязань</i>	99,7	99,1	97,7 *
<i>Санкт-Петербург</i>	(66,3) 99,0	107,0	89,3 *
<i>Севастополь</i>	91,3 - Радио Крым	102,0 – Севастополь FM	90,8 *
<i>Сочи</i>	88,3	89,2	87,5 *
<i>Тула</i>	90,2	103,9	100,9 *
<i>Тюмень</i>	90,8	100,0	96,2 *
<i>Уссурйск</i>	106,0	95,5	98,8 *
<i>Уфа</i>	89,5	100,6	102,1 *
<i>Ухта</i>	87,9	91,0	103,9 *
<i>Ханты-Мансийск</i>	88,3	101,2	*
<i>Южно-Сахалинск</i>	106,0	103,5	107,2 *
<i>Ялта</i>	98,9 - Радио Крым	95,6 – Ялта FM	107,9 *

Частоты для регионов РФ (кроме г. Москвы и МО), указаны по состоянию на 01.08.2024г., и могут быть изменены правообладателем без уведомления ООО "Корпорация ИнформТелеСеть"

ГАРАНТИЙНЫЕ ОБЯЗАТЕЛЬСТВА

ООО «Корпорация «ИнформТелеСеть» гарантирует работоспособность изделия не менее 36 месяцев с момента отгрузки потребителю, при соблюдении потребителем правил эксплуатации, изложенных в настоящем техническом описании.

Гарантийный период, в течение которого ООО «Корпорация «ИнформТелеСеть» несет ответственность за устранение за свой счет возникших дефектов (кроме физических повреждений или в результате неправильного использования или халатности), составляет 12 месяца с момента поставки оборудования Заказчику.

Заказчик может предъявить претензию по количеству недопоставленного оборудования в течение 14 дней с момента поставки.

Претензии на качество работы оборудования на объекте монтажа могут быть предъявлены Заказчиком в течение гарантийного срока. Исполнитель устраняет их незамедлительно за свой счет путем ремонта или замены (в период гарантийного срока).

В течение гарантийного срока эксплуатации, установленного на изделие, ремонт производится за счет владельца в том случае, если он эксплуатирует его не в соответствии с ТО.

Обмен неисправного изделия производится в соответствии с действующим Законом РФ «О защите прав потребителей».

Срок хранения изделия не более трех лет со дня изготовления в соответствии с ОСТ 4 ГО.417.003.

УППВ обладает высокими техническими характеристиками и рассчитаны на долгосрочную работу с сохранением параметров при правильной их эксплуатации. Не правильная эксплуатация может привести к сокращению срока службы устройств или снизить их качественные показатели.

Обслуживающий персонал должен помнить, что небрежное или неумелое обращение с устройствами, нарушение требований его руководства по эксплуатации может вызвать выход устройства из строя.

Рабочее место, где установлено устройство должно быть чистым. Вблизи размещения устройства не должно находиться источников мощных силовых электромагнитных полей (автотрансформаторов, стабилизаторов и др.).

На рабочем месте устройство должно занимать нормальное рабочее положение, предусмотренное предприятием-изготовителем.

Для надёжной и безотказной работы устройство должно быть защищено от попадания пыли, грязи и влаги.

При длительной его эксплуатации необходимо проводить периодический осмотр и удалять пыль продуванием или вытиранием сухой салфеткой.

Ремонт и регулировка устройств возможны только в условиях радиомастерской с применением соответствующей ремонтной и измерительной аппаратуры.

АДРЕС ДЛЯ ПРЕДЪЯВЛЕНИЯ ПРЕТЕНЗИЙ ПО КАЧЕСТВУ:

РОССИЯ, 109263, г. Москва, ул. Шкулева д. 2А
ООО «Корпорация «ИнформТелеСеть»
Пн.-Чт. 9.30 - 17.30, Пт. 9.30-16.30
тел./факс (499) 742-67-12; (499) 742-67-13; (499) 742-67-17