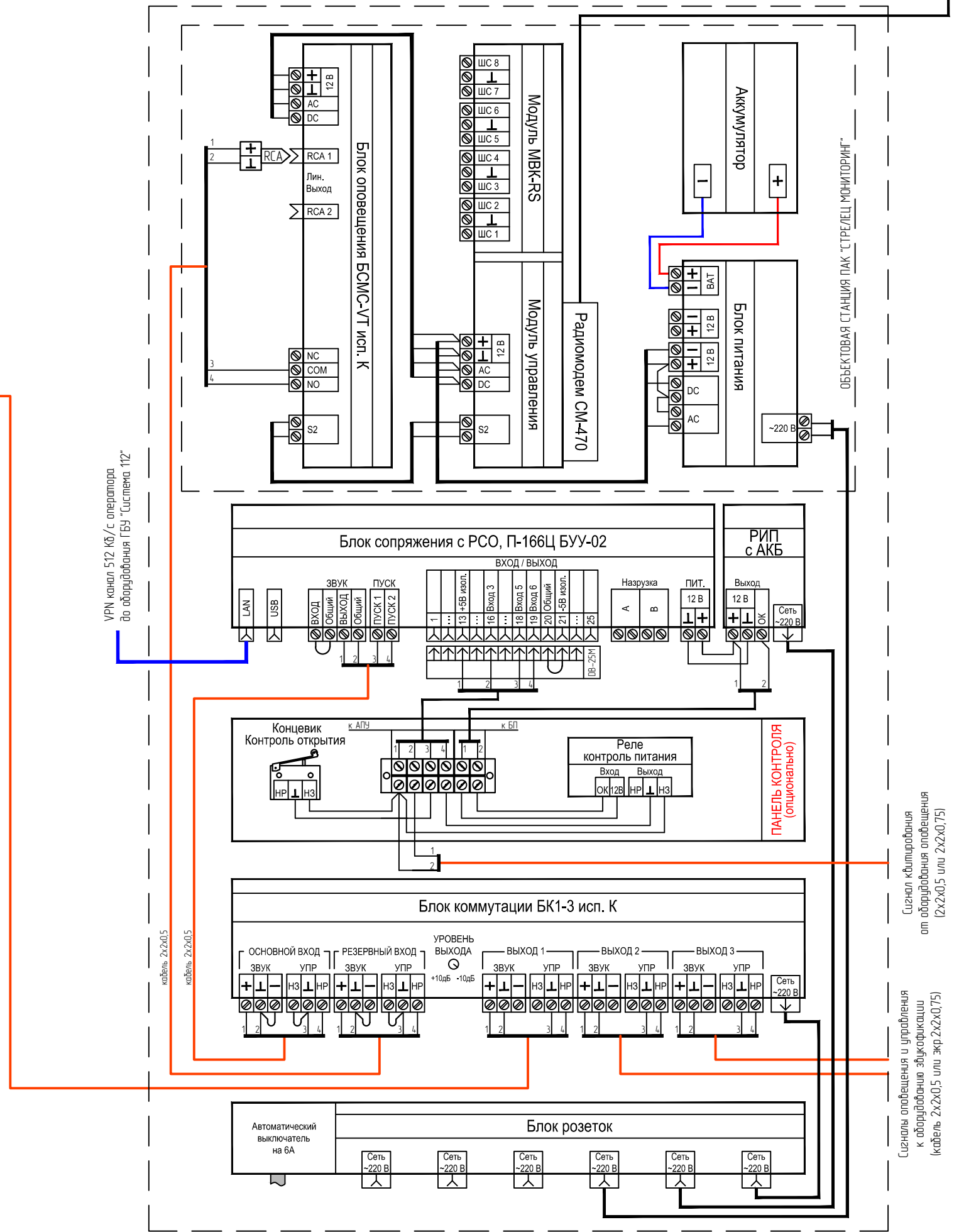
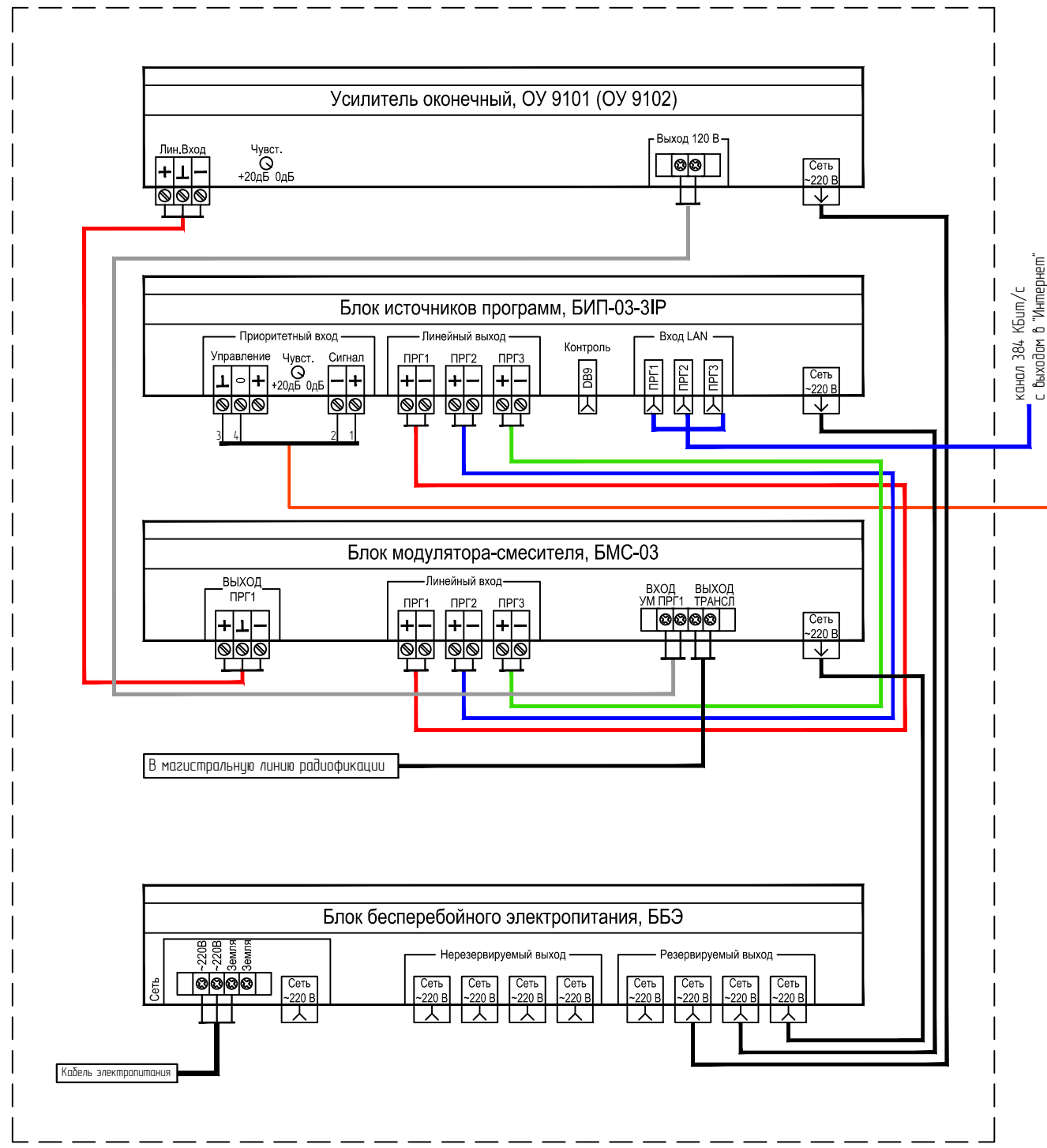


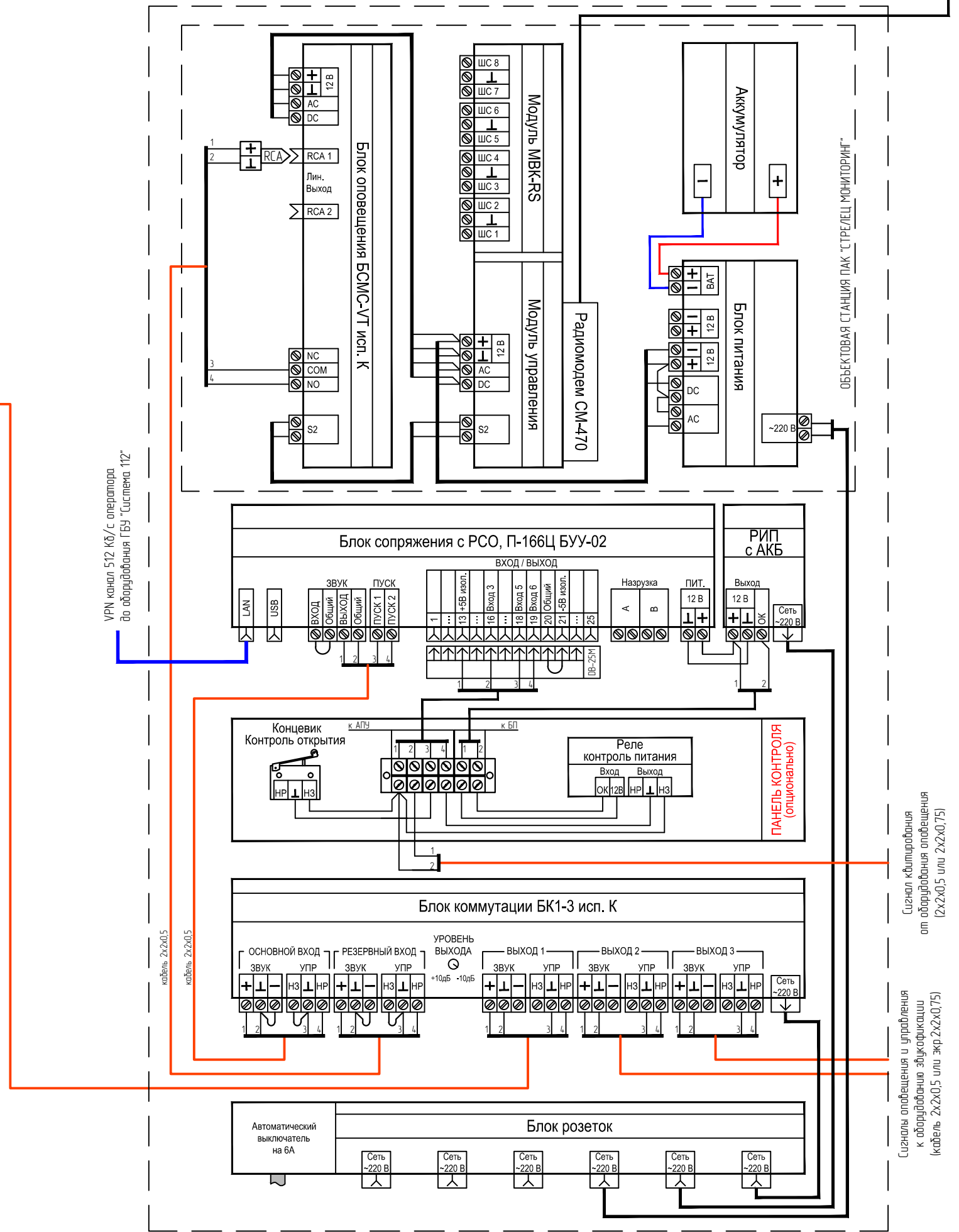
Устройство подачи программ вещания УППВ 1918 М1 (рестайлинг 2020)



Устройство сопряжения с РСО г. Москвы УС-1 (БУУ-РСПИ+БСМС)



Устройство подачи программ вещания УППВ 1918 М1 (БИП-03-3IP) (рестайлинг 2020)

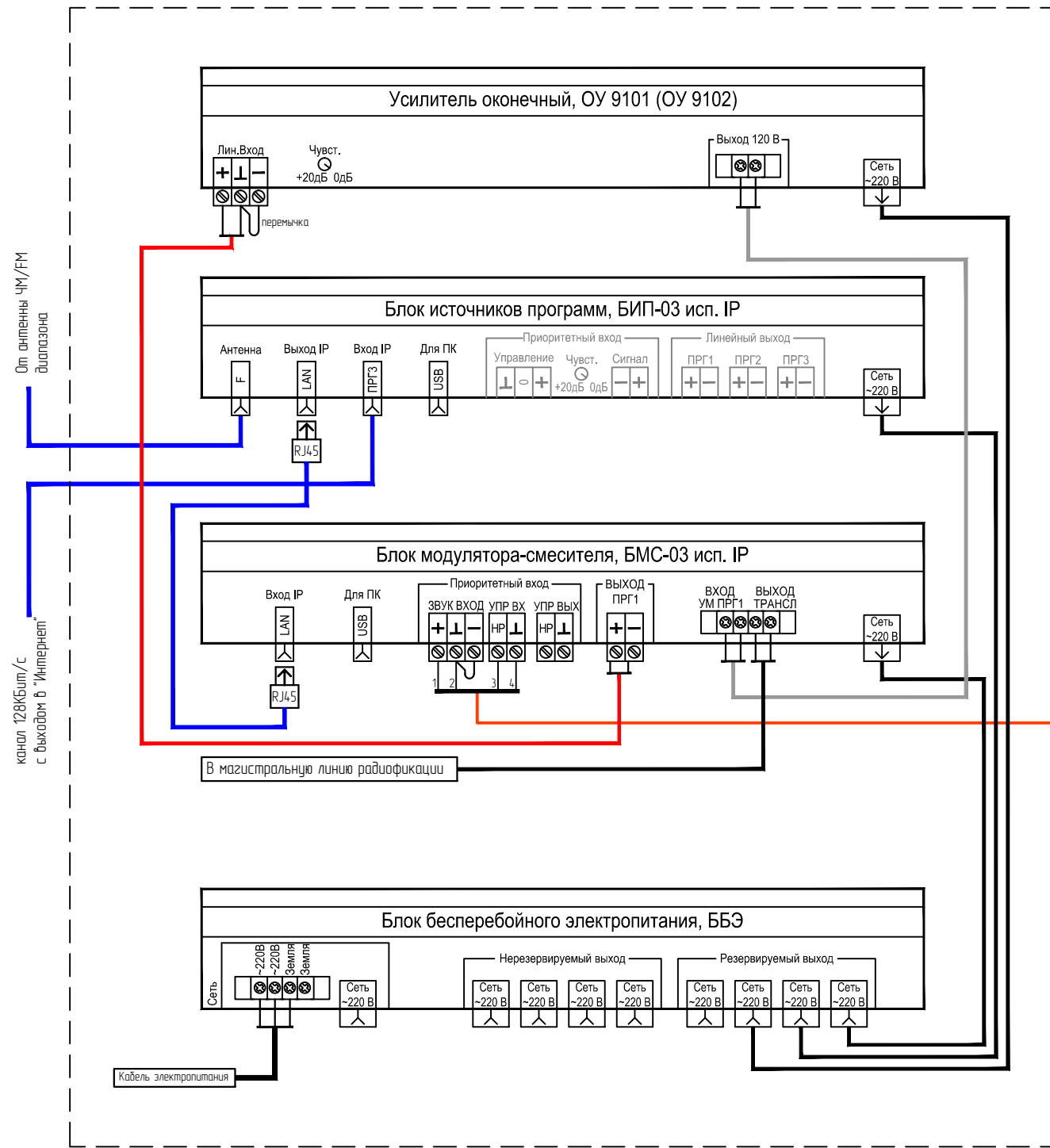


Устройство сопряжения с РСО г. Москвы УС-1 (БУУ-РСПИ+БСМС)

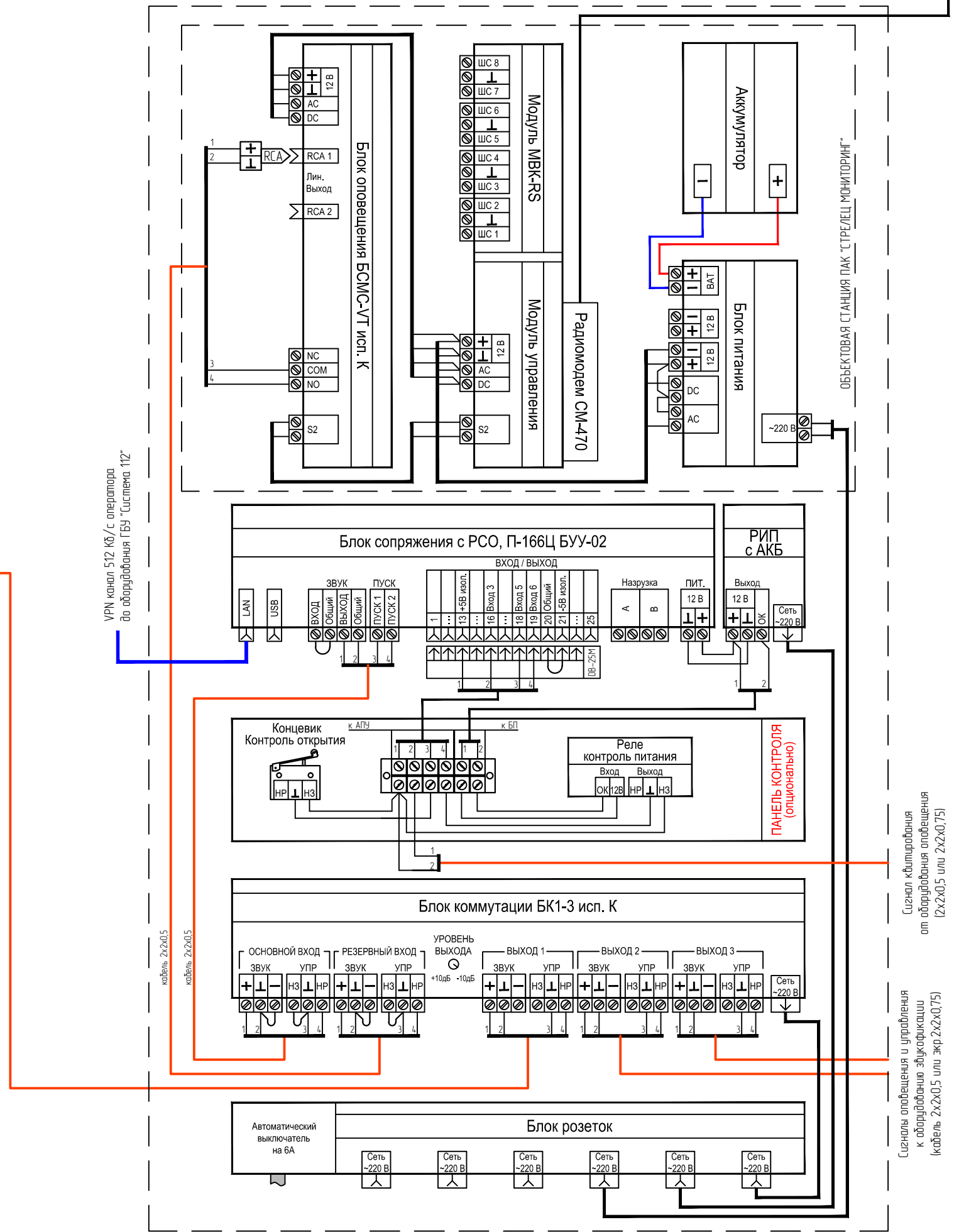
Сигнал коммутации от оборудования оповещения (кабель 2x2x0,5 или 2x2x0,75)

Сигналы оповещения и управления к оборудованию эбукафикации (кабель 2x2x0,5 или экр.2x2x0,75)

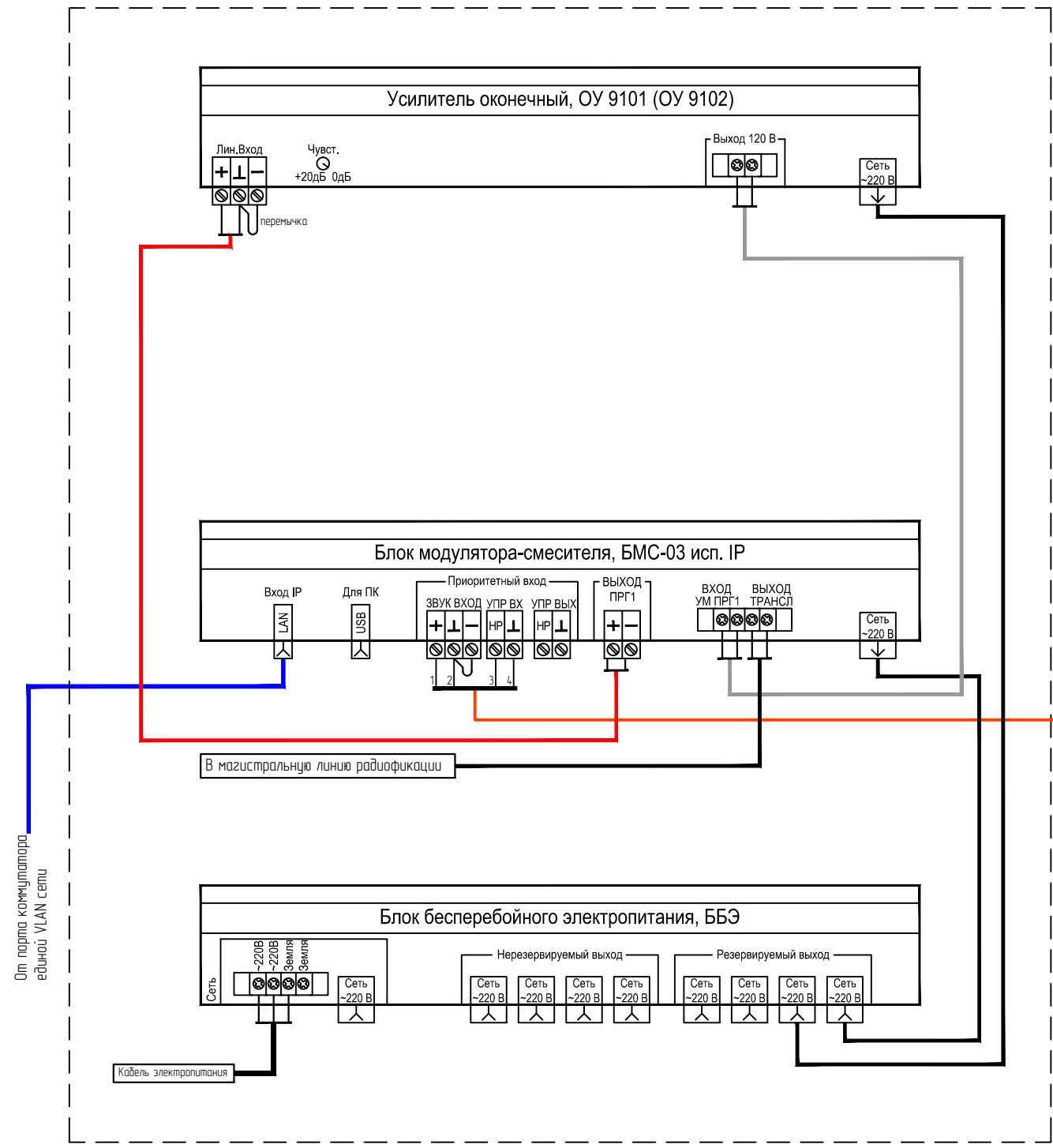
ОБЪЕКТОВАЯ СТАНЦИЯ ПАК "СТРЕЛЕЦ МОНИТОРИНГ"



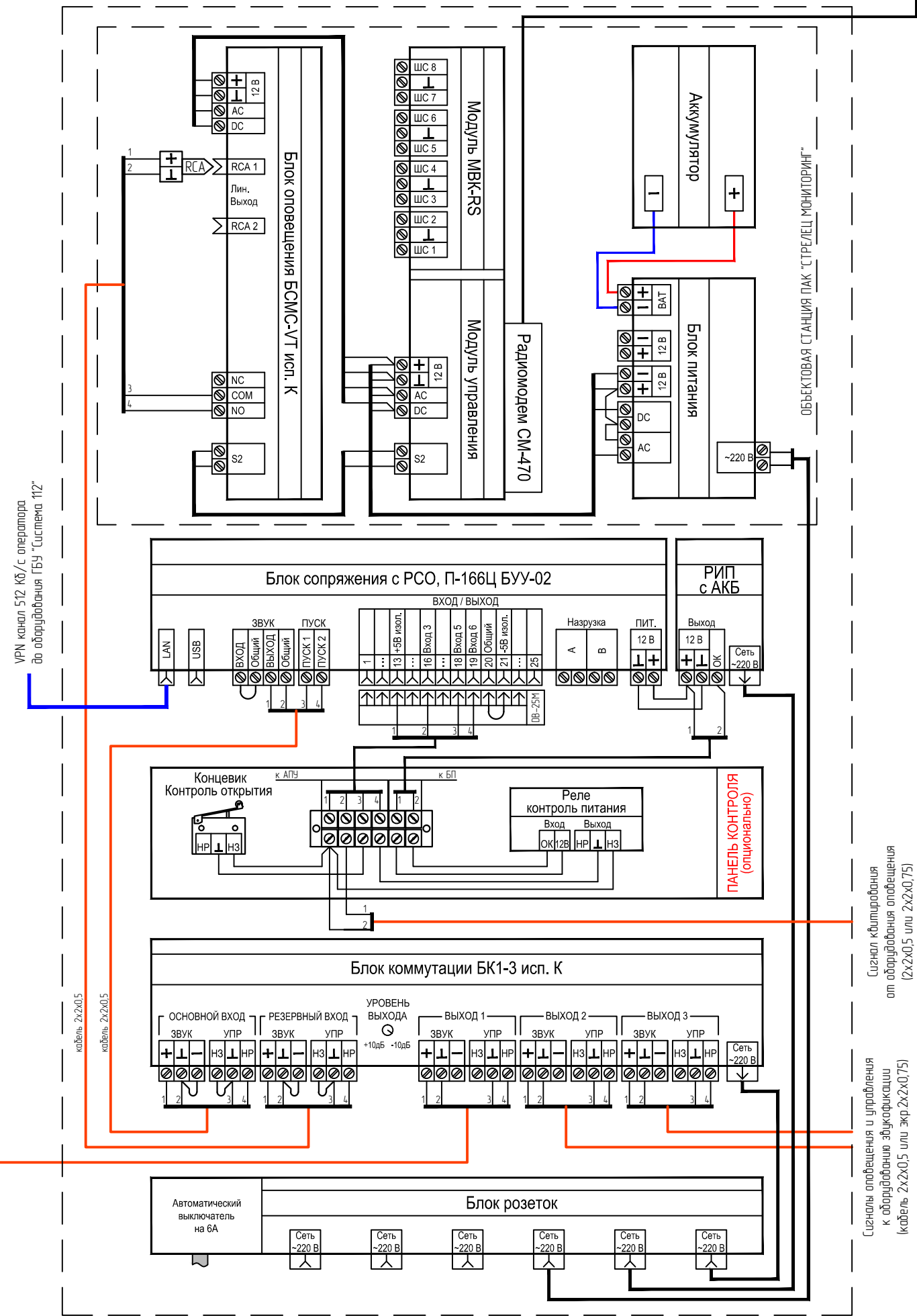
Устройство подачи программ вещания УППВ 1918 М1 исп. IP



Устройство сопряжения с РСО г. Москвы УС-1 (БУУ-РСПИ+БСМС)



Устройство подачи программ вещания УППВ 1918 М1 исп. IP (последующий)



Устройство сопряжения с РСО г. Москвы УС-1 (БУУ-РСПИ+БСМС)

От порта коммутатора единой VLAN сети

В магистральную линию радиораспределения

Кабель электропитания

УРП канал 512 Кб/с оператора до оборудования ГБУ "Система 112"

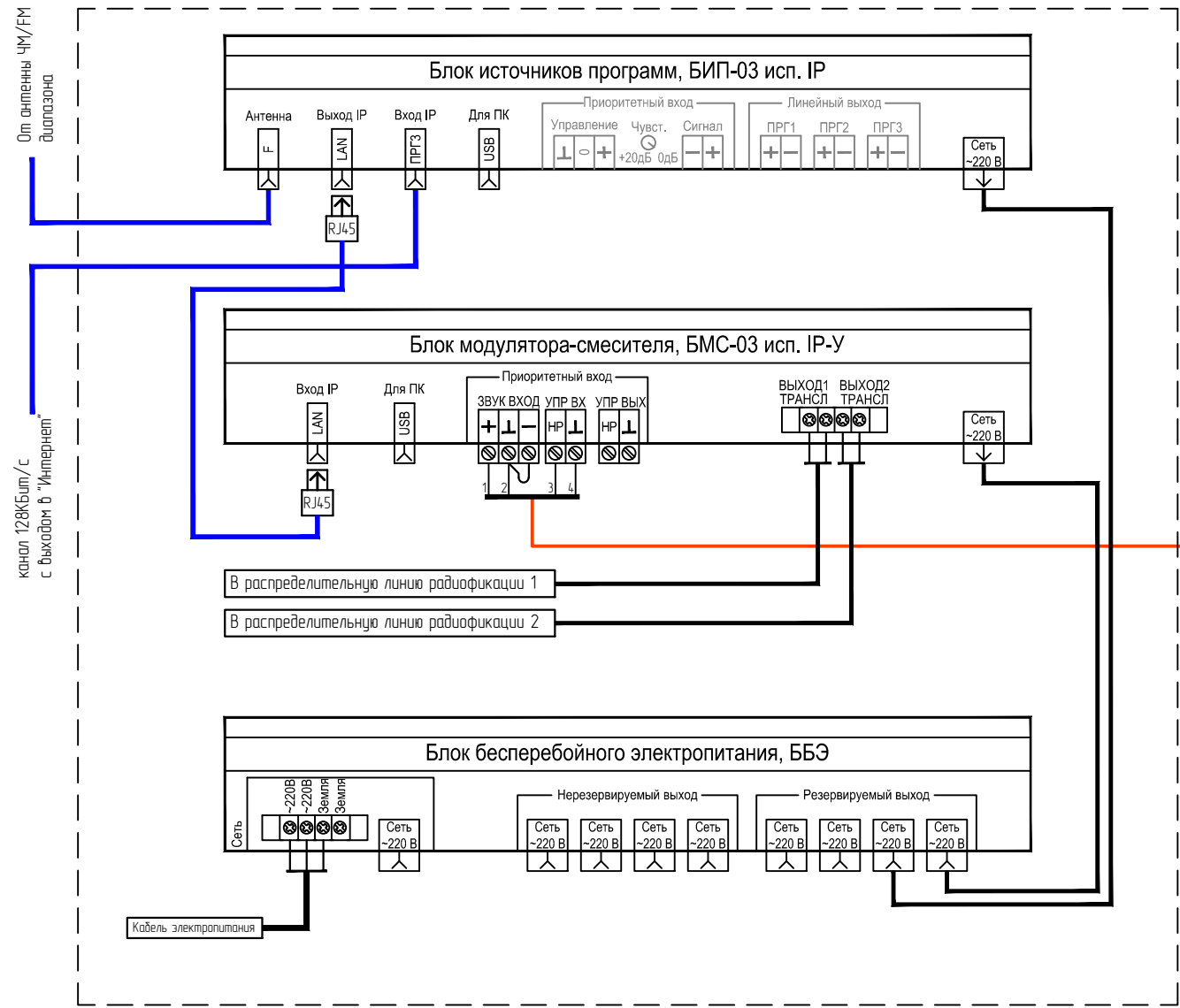
кабель 2x2x0,5

кабель 2x2x0,5

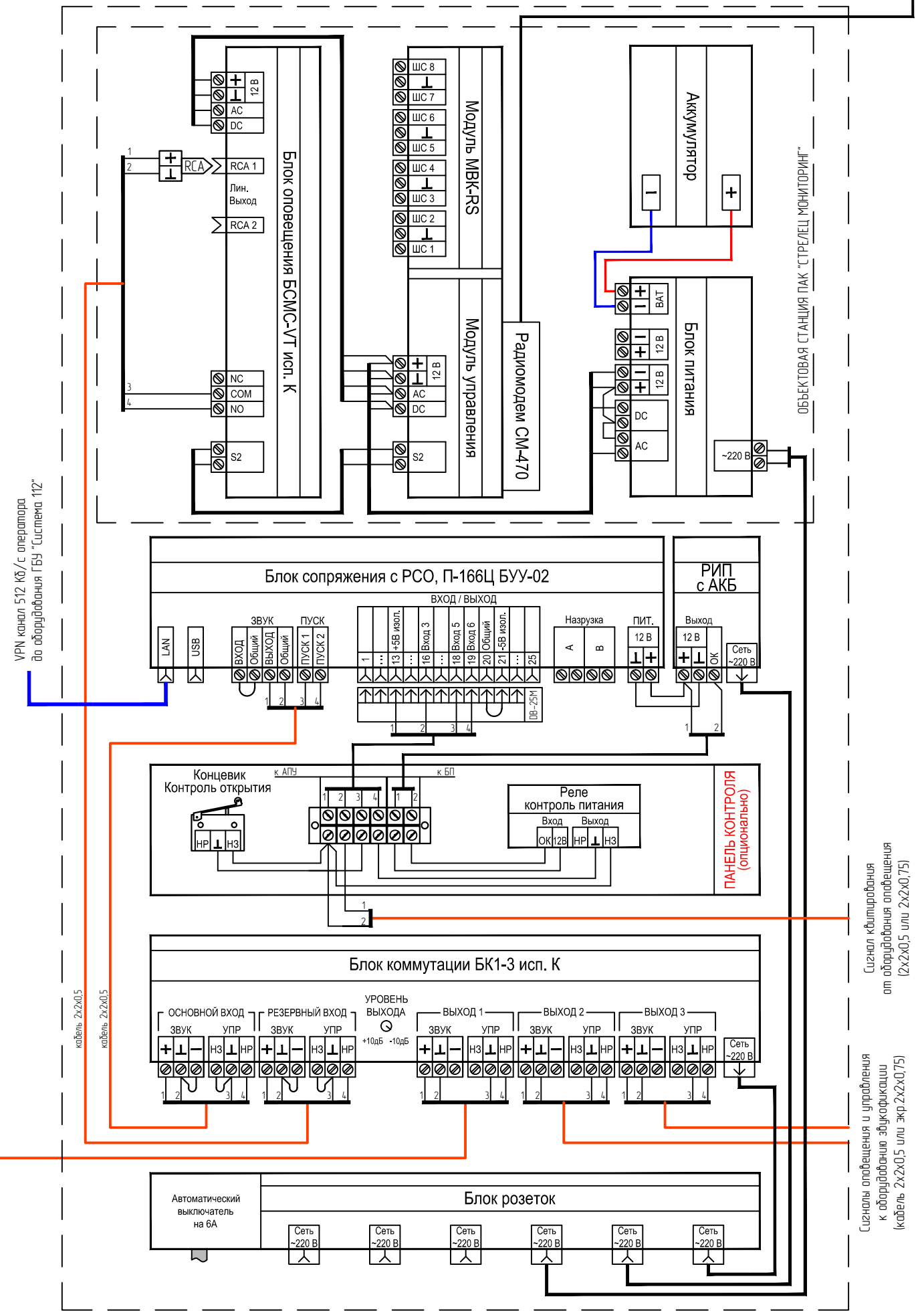
Сигнал коммутации от оборудования радиораспределения (2x2x0,5 или 2x2x0,75)

Сигналы оповещения и управления к оборудованию радиораспределения (кабель 2x2x0,5 или экр.2x2x0,75)

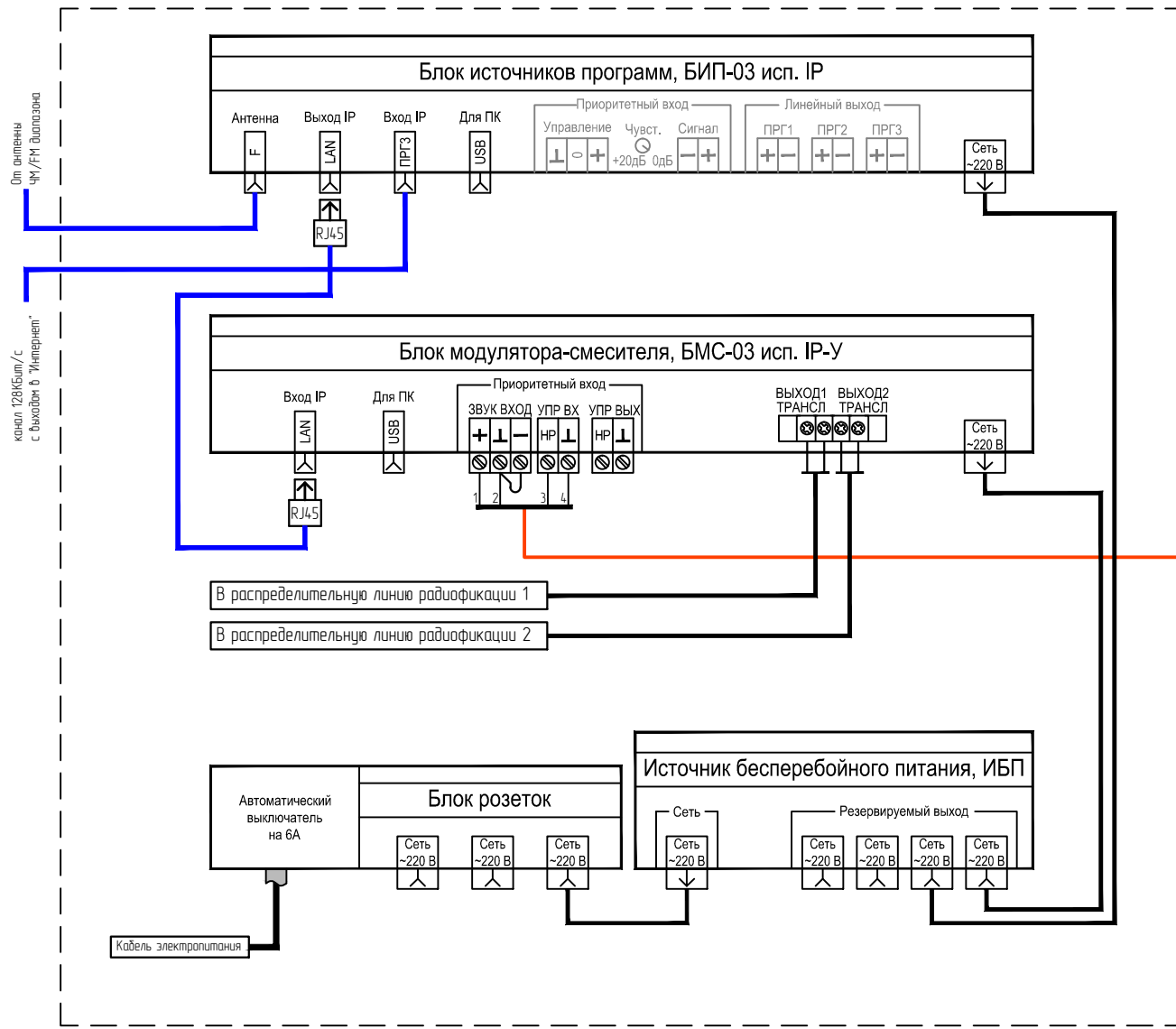
ОБЪЕКТОВАЯ СТАНЦИЯ ПАК "СТРЕЛЕЦ МОНИТОРИНГ"



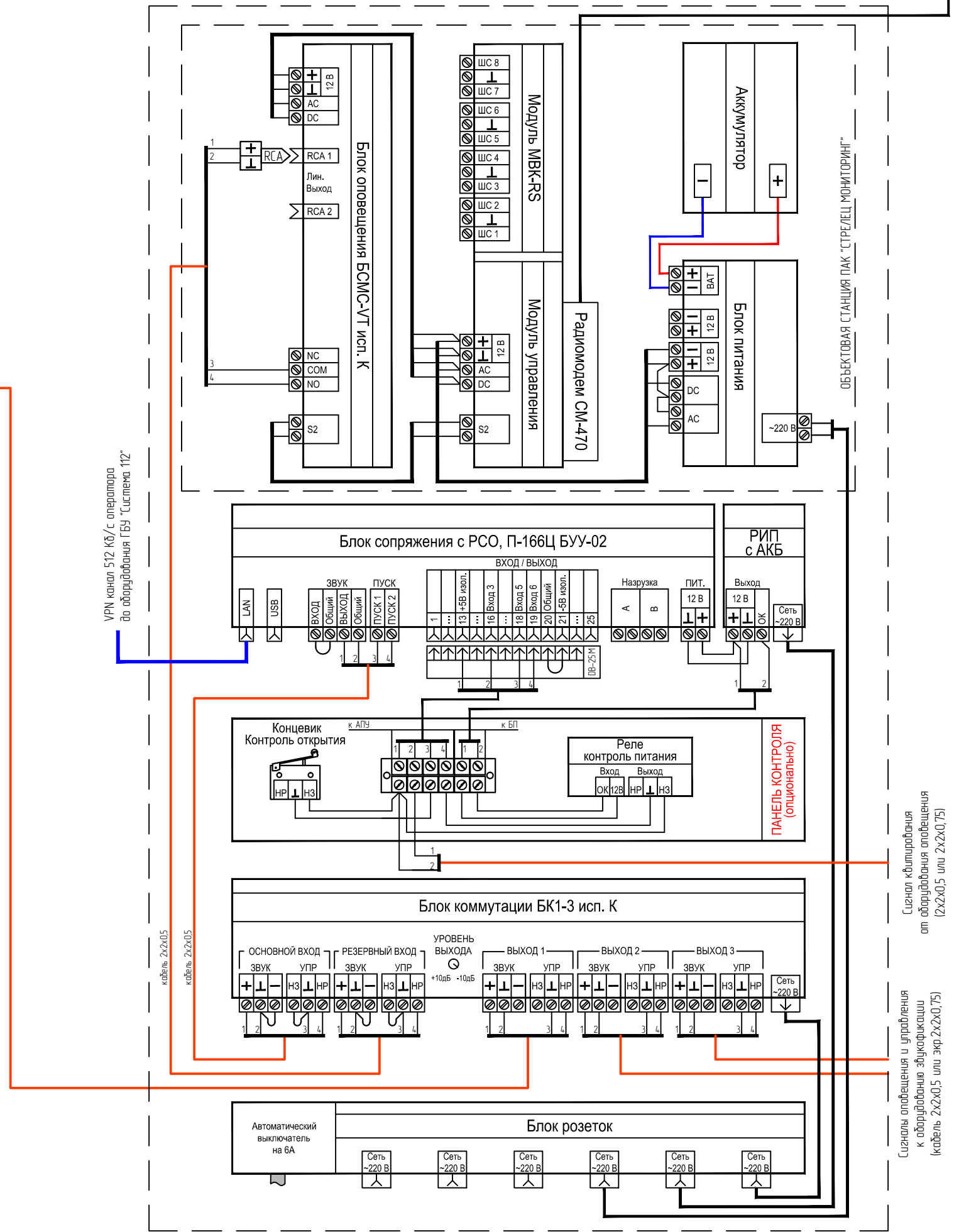
Устройство подачи программ вещания УППВ 1918 М1 исп. IP-У (рестайлинг 2020)



Устройство сопряжения с РСО г. Москвы УС-1 (БУУ-РСПИ+БСМС)

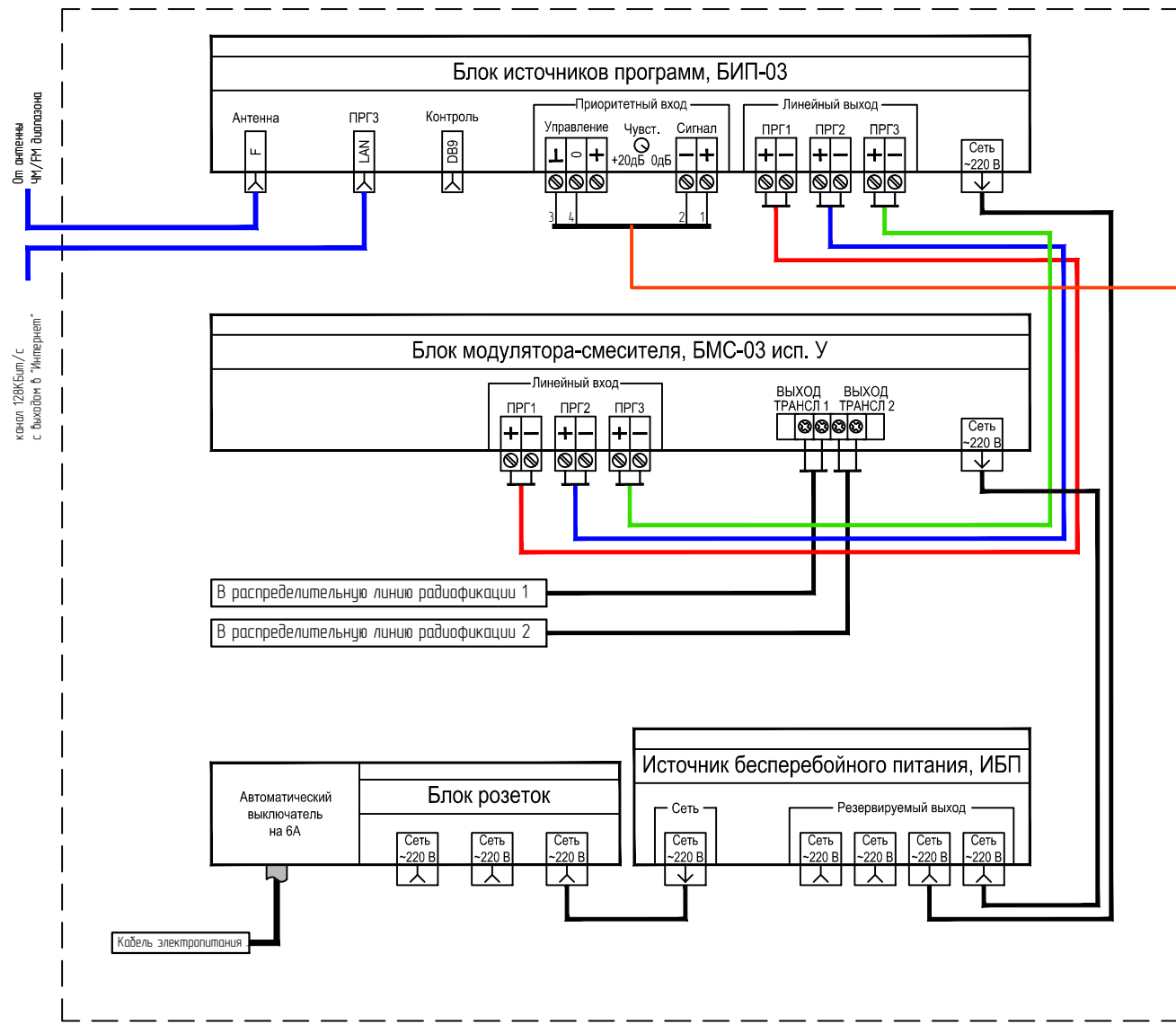


Устройство подачи программ вещания УППВ 1918 М1 исп. IP-У (рестайлинг 2022)

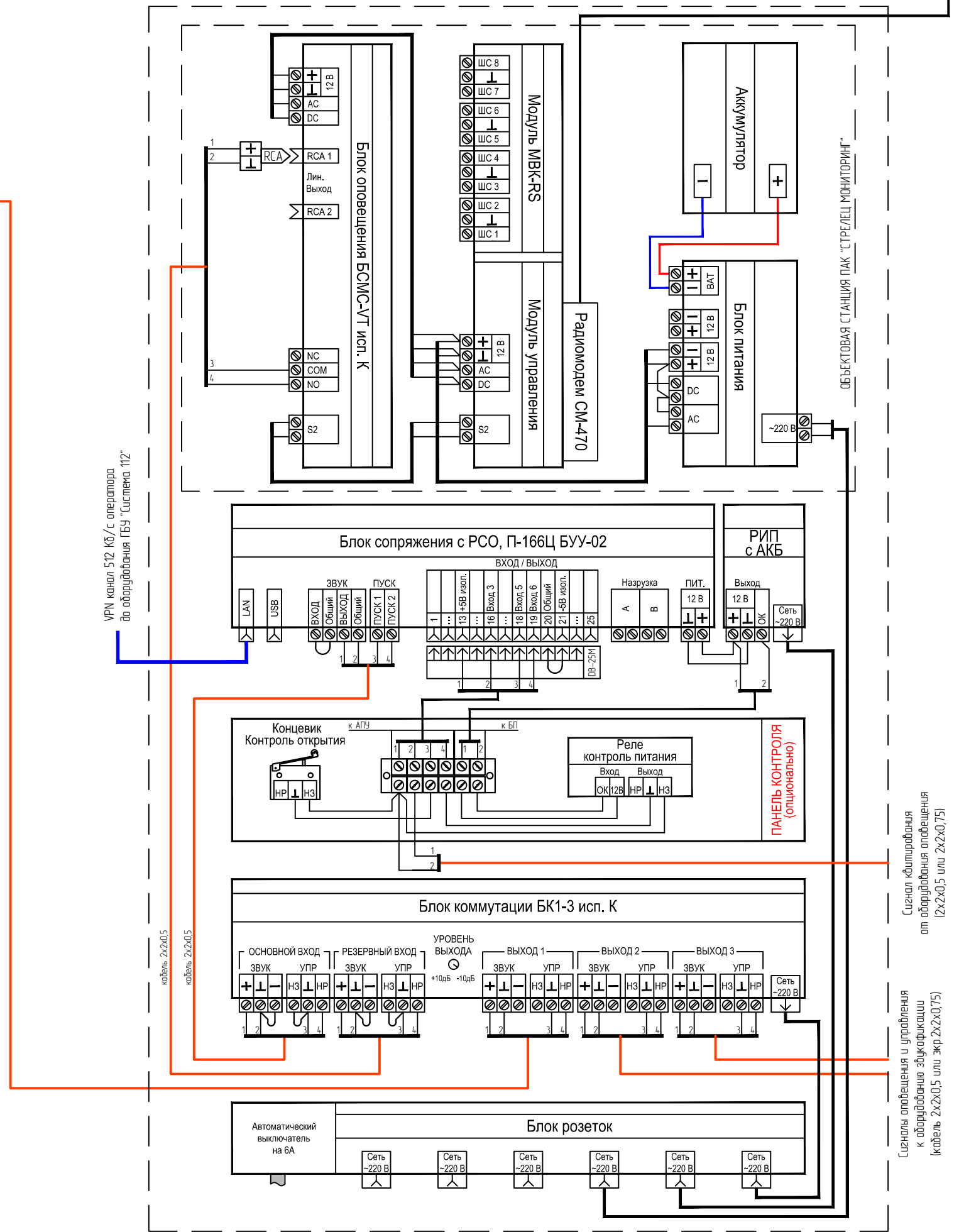


Устройство сопряжения с РСО г. Москвы УС-1 (БУУ-РСПИ+БМС)

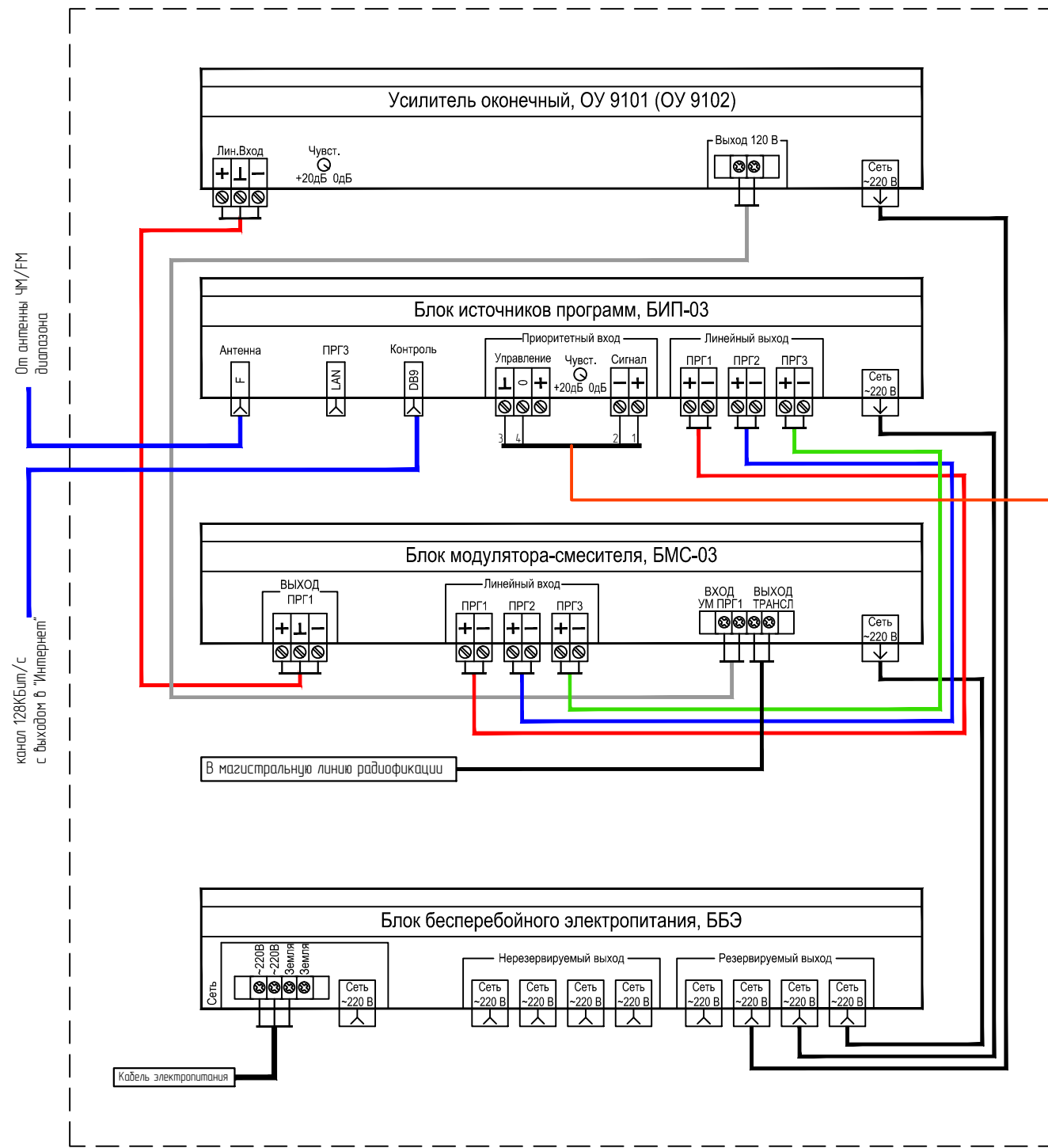
Сигнал коммутации от оборудования оповещения (кабель 2x2x0,75)  
 Сигналы оповещения и управления к оборудованию звукофикации (кабель 2x2x0,5 или экр.2x2x0,75)



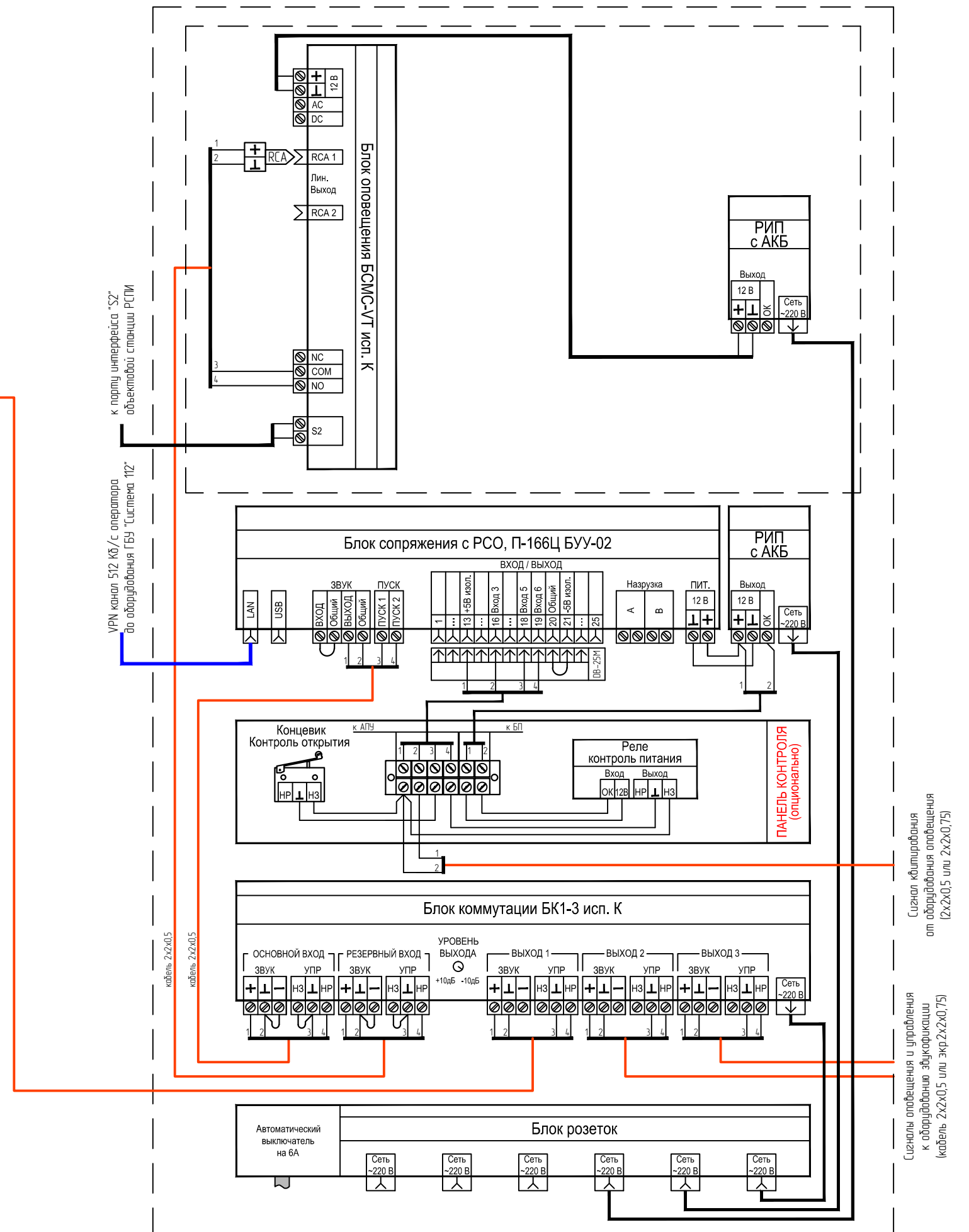
Устройство подачи программ вещания УППВ 1918 М1 исп. У (рестайлинг 2022)



Устройство сопряжения с РСО г. Москвы УС-1 (БУУ-РСПИ+БСМС)



Устройство подачи программ вещания УППВ 1918 М1 (рестайлинг 2020)



Устройство сопряжения с РСО 2. Москвы УС-2 (БУУ-БСМС)

От антенны ЧМ/ФМ  
диапазона

канал 128Кбит/с  
с выходом в Интернет

В магистральную линию радиорасширения

Кабель электропитания

к порту интерфейса "S2"  
объектовой станции РСМ

УРН канал 512 КБ/с оператора  
до обработки ГБУ "Система 112"

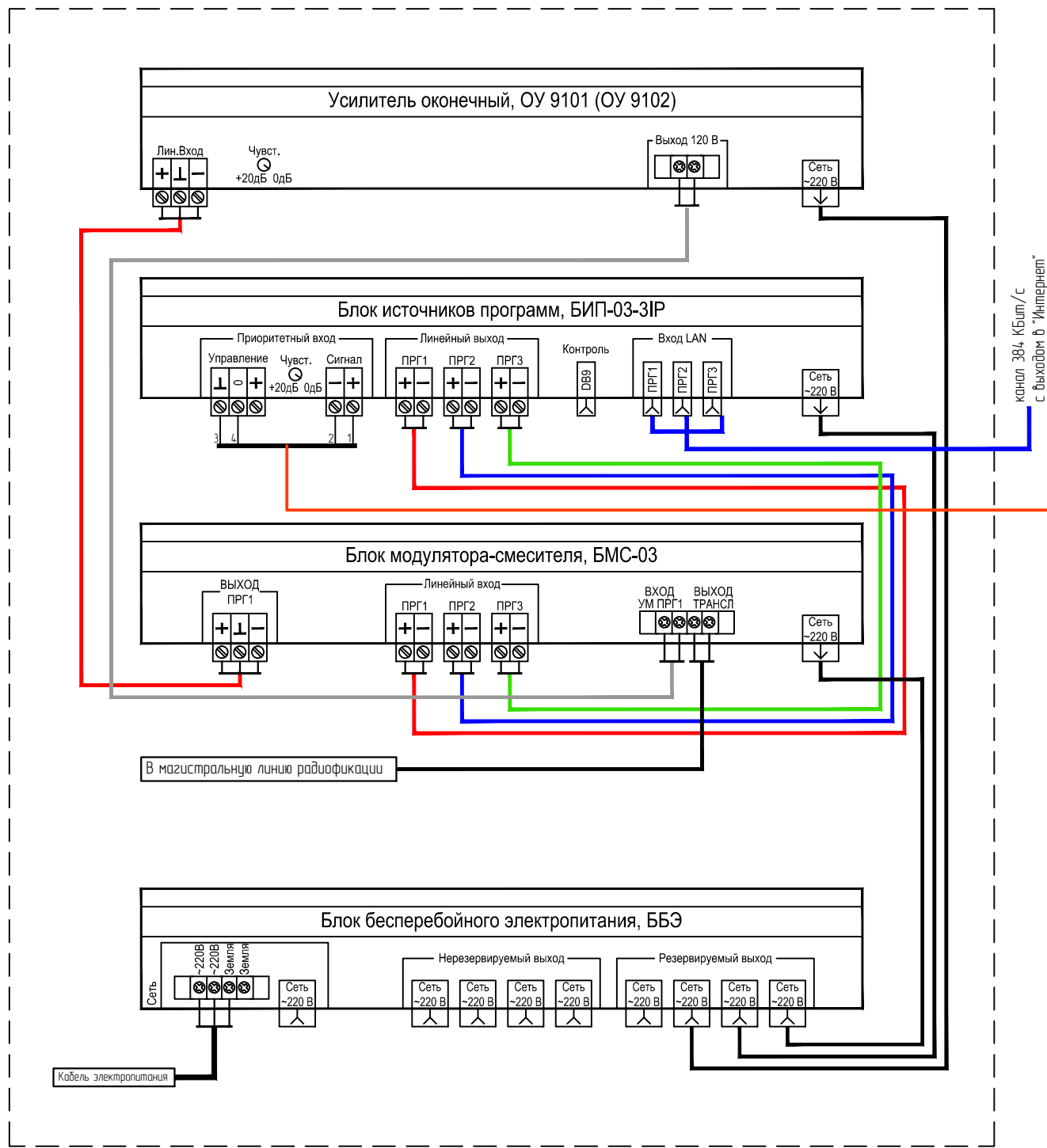
кабель 2x2x0,5

кабель 2x2x0,5

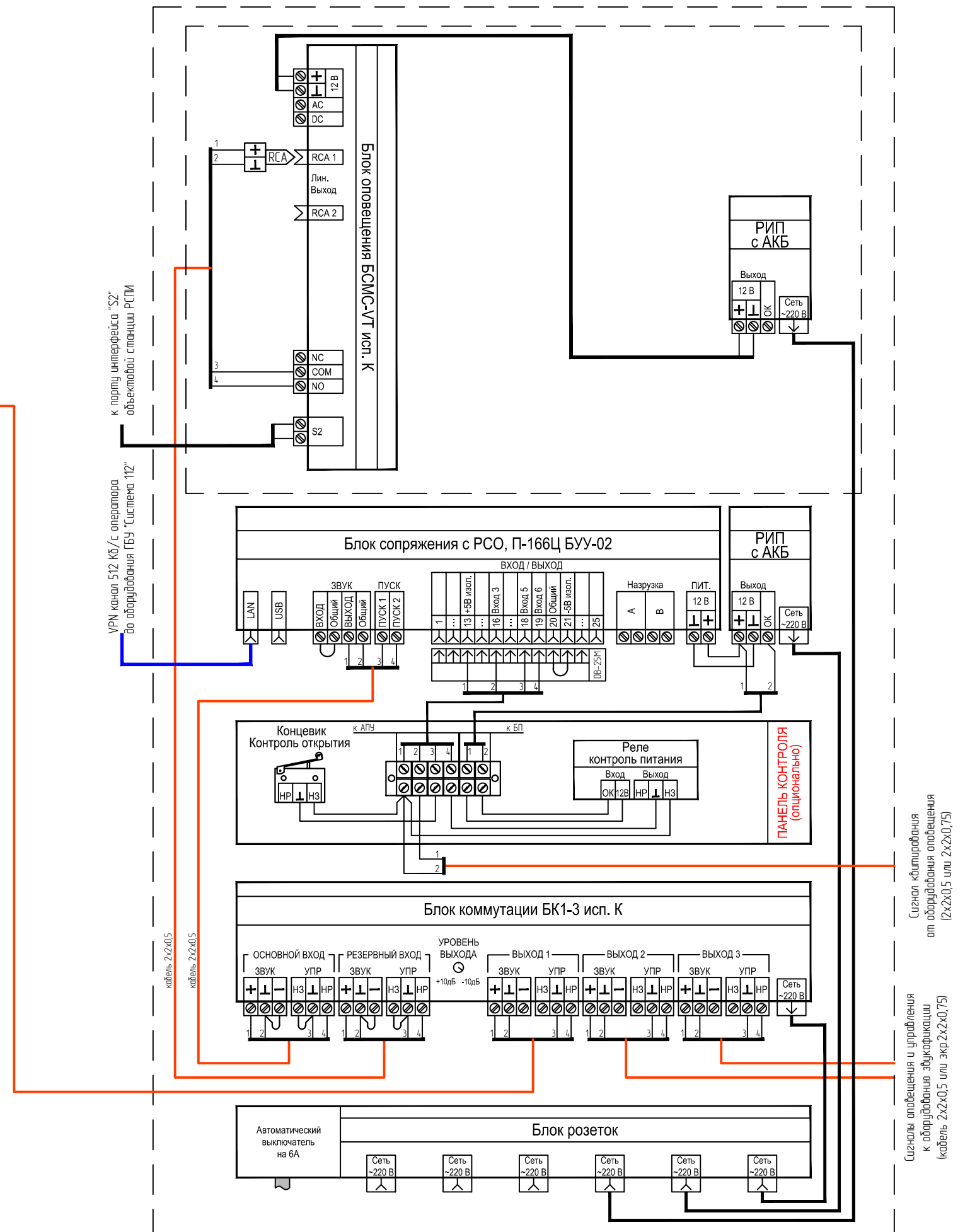
Сигнал коммутации  
от обработки оповещения  
(2x2x0,5 или 2x2x0,75)

Сигналы оповещения и управления  
к обработке звукофикации  
(кабель 2x2x0,5 или экр2x2x0,75)

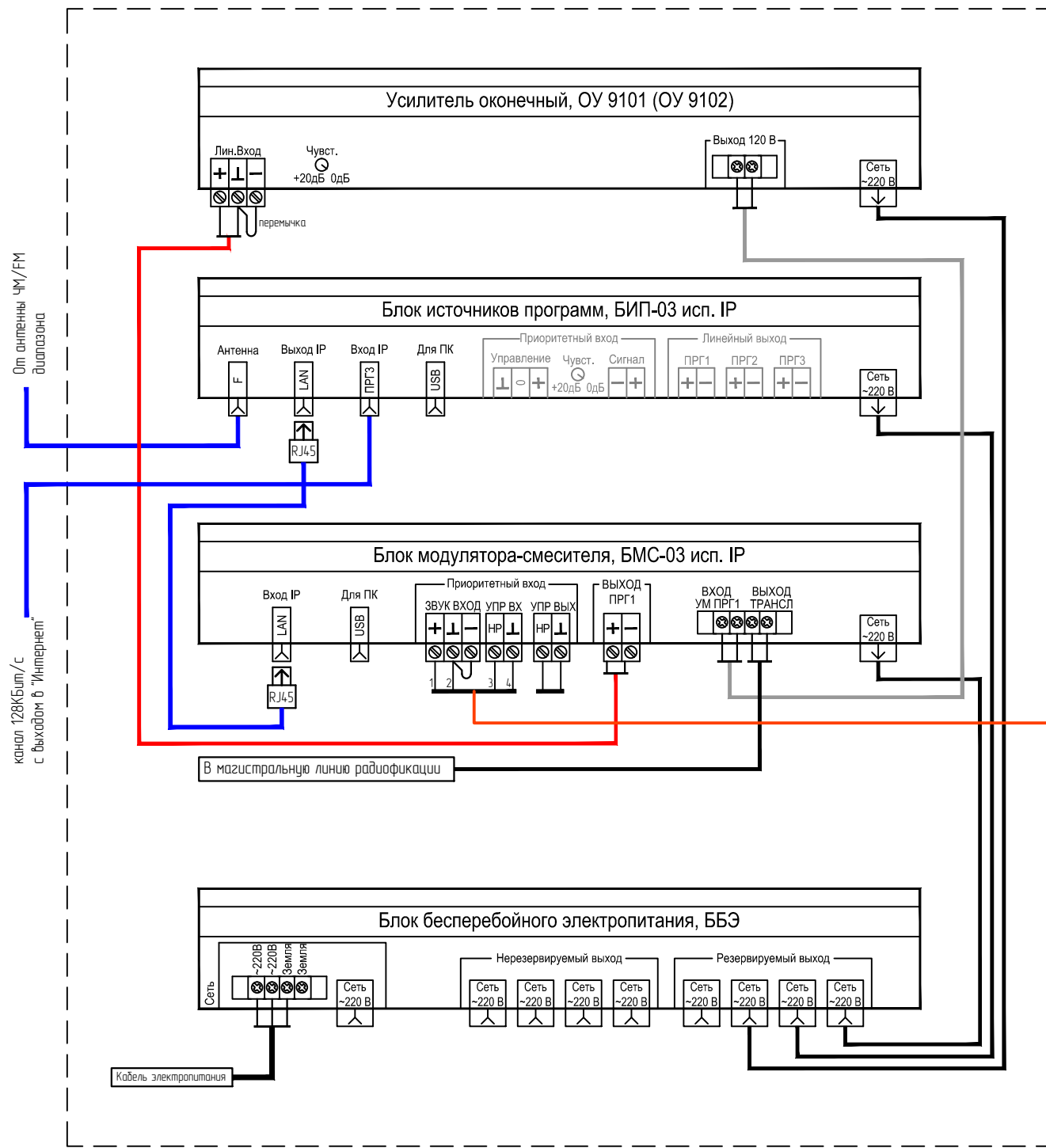




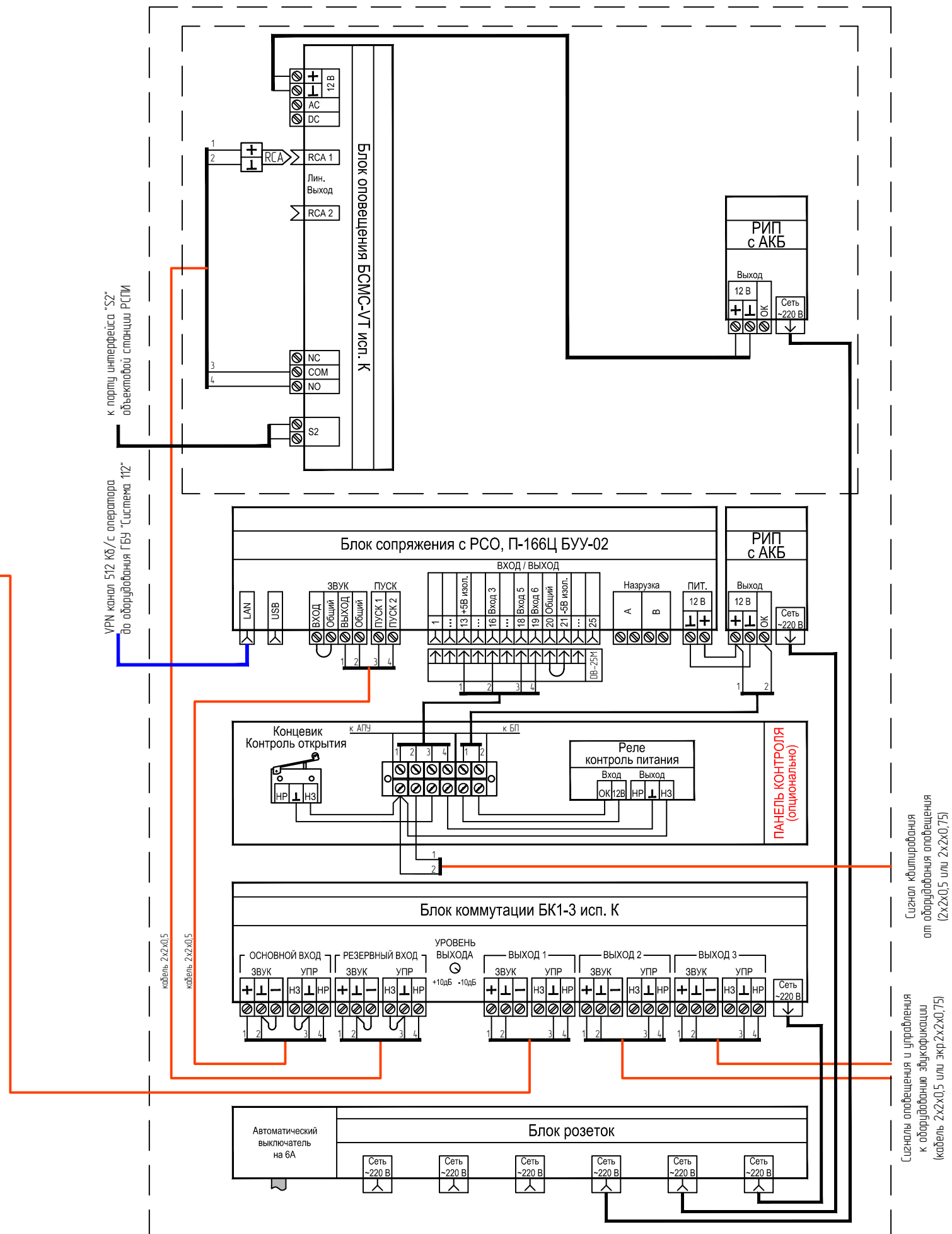
Устройство подачи программ вещания УППВ 1918 М1 (БИП-03-31Р) (рестайлинг 2020)



Устройство сопряжения с РСО 2. Москвы УС-2 (БУУ-БСМС)



Устройство подачи программ вещания УППВ 1918 М1 исп. IP



Устройство сопряжения с РСО 2. Москвы УС-2 (БУУ-БСМС)

От антенны ЧМ/ФМ  
диапазона

канал 128Кбит/с  
с выходом в "Интернет"

В магистральную линию радиораспределения

Кабель электропитания

к порту интерфейса "S2"  
объектовой станции РСМ

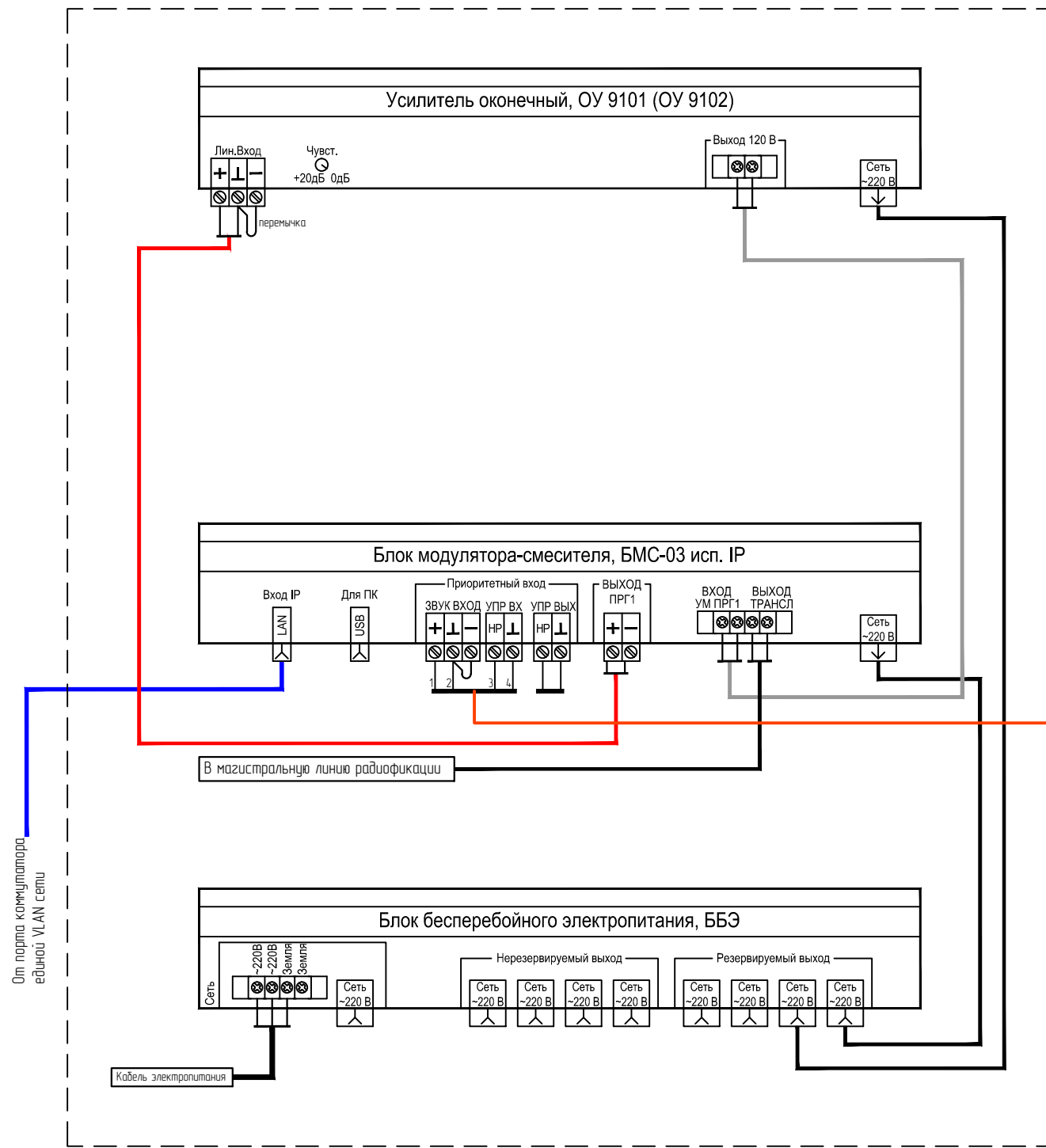
УРН канал 512 Кб/с оператора  
до обработки ГБУ "Система 112"

кабель 2x2x0,5

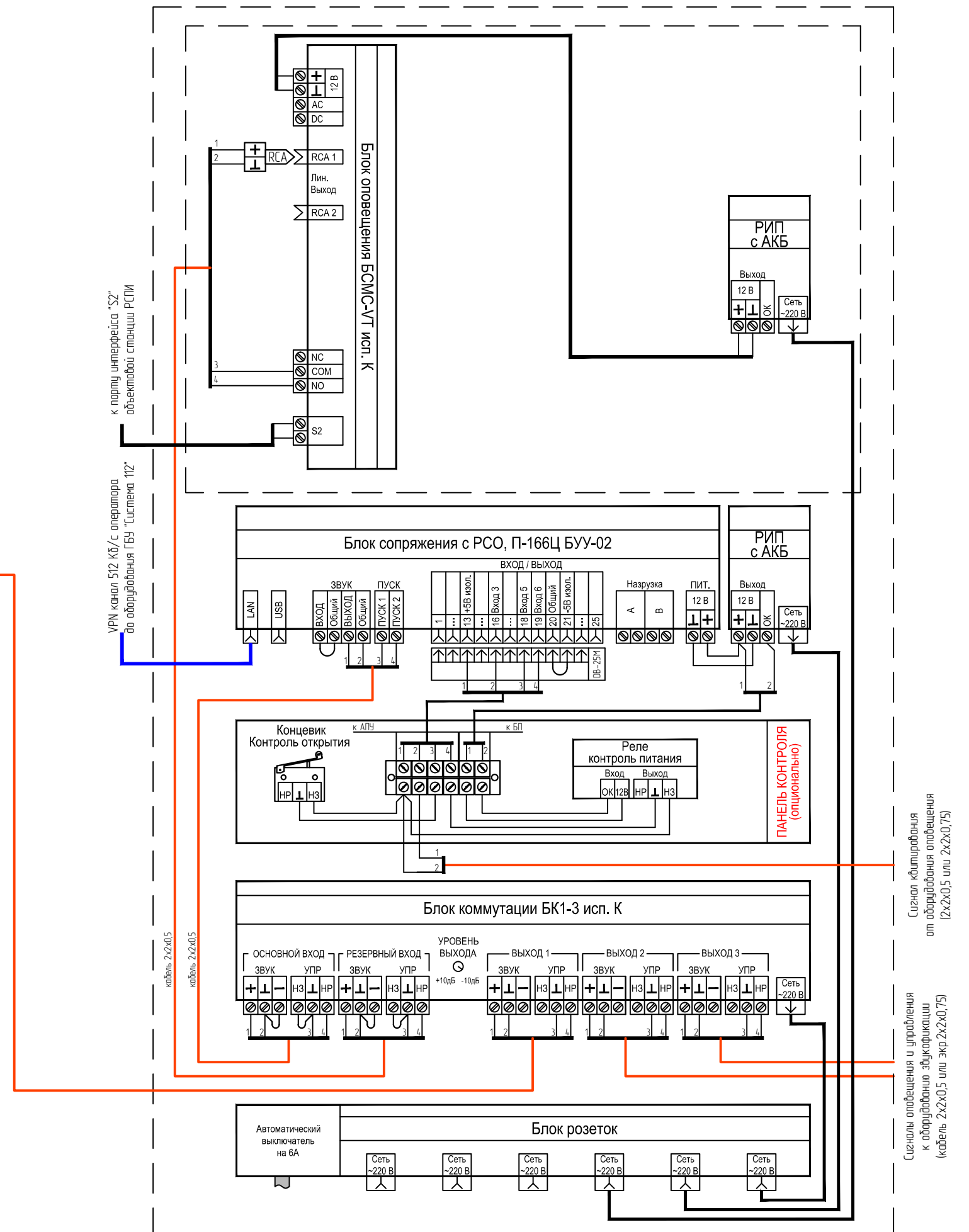
кабель 2x2x0,5

Сигнал кбтирования  
от обработки оповещения  
(2x2x0,5 или 2x2x0,75)

Сигналы оповещения и управления  
к обработке звукофикации  
(кабель 2x2x0,5 или экр2x2x0,75)



Устройство подачи программ вещания УППВ 1918 М1 исп. IP (последующий)



Устройство сопряжения с РСО 2. Москвы УС-2 (БУУ-БМС)

От порта коммутатора  
единой VLAN сети

В магистральную линию радиорелейной связи

Кабель электропитания

к порту интерфейса "S2"  
объектовой станции РСМ

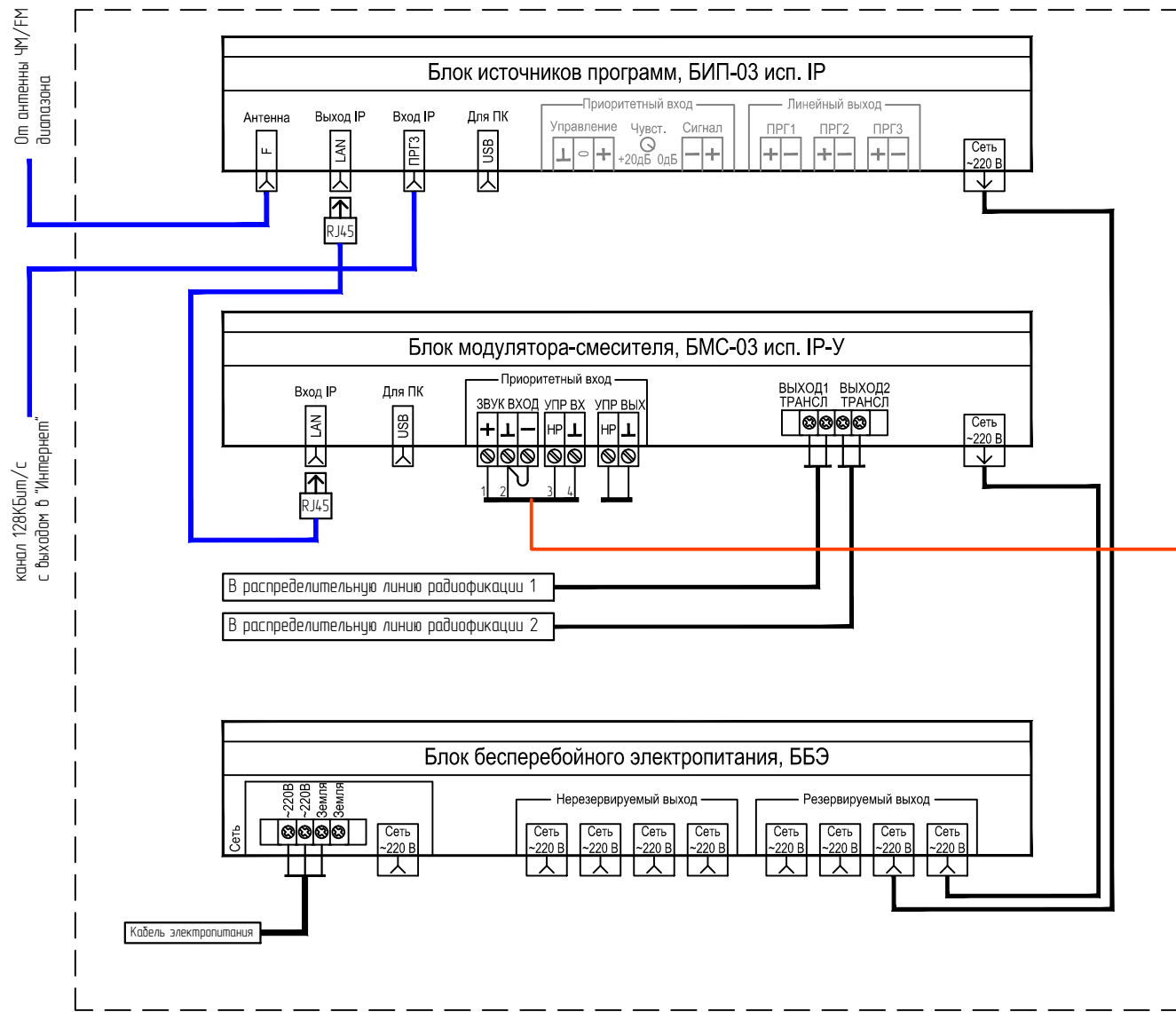
к порту интерфейса "S2"  
до обработки ГБУ "Система 112"

кабель 2x2x0,5

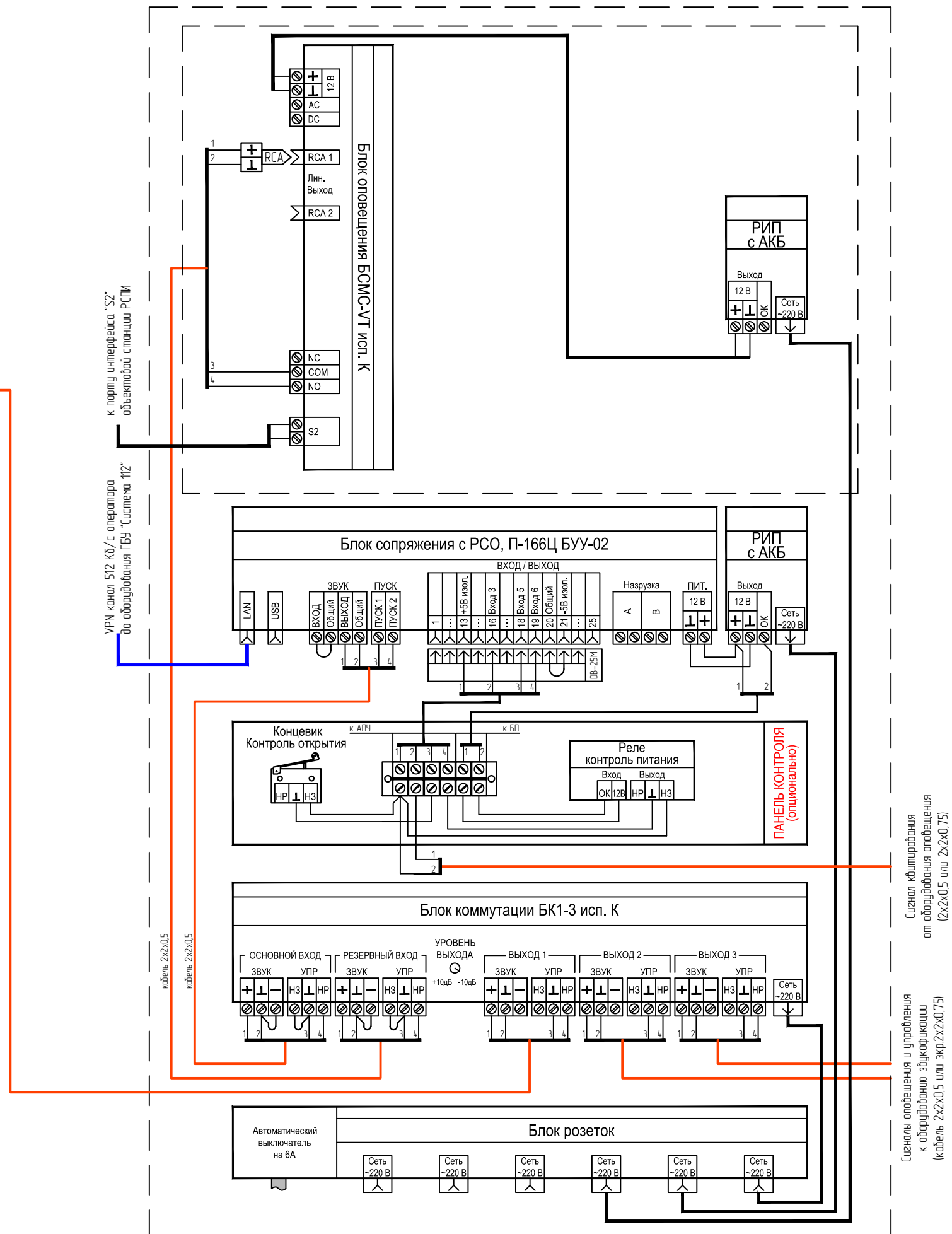
кабель 2x2x0,5

Сигнал коммутации  
от обработки радиорелейной  
(2x2x0,5 или 2x2x0,75)

Сигналы оповещения и управления  
к обработке звукофикации  
(кабель 2x2x0,5 или экр.2x2x0,75)



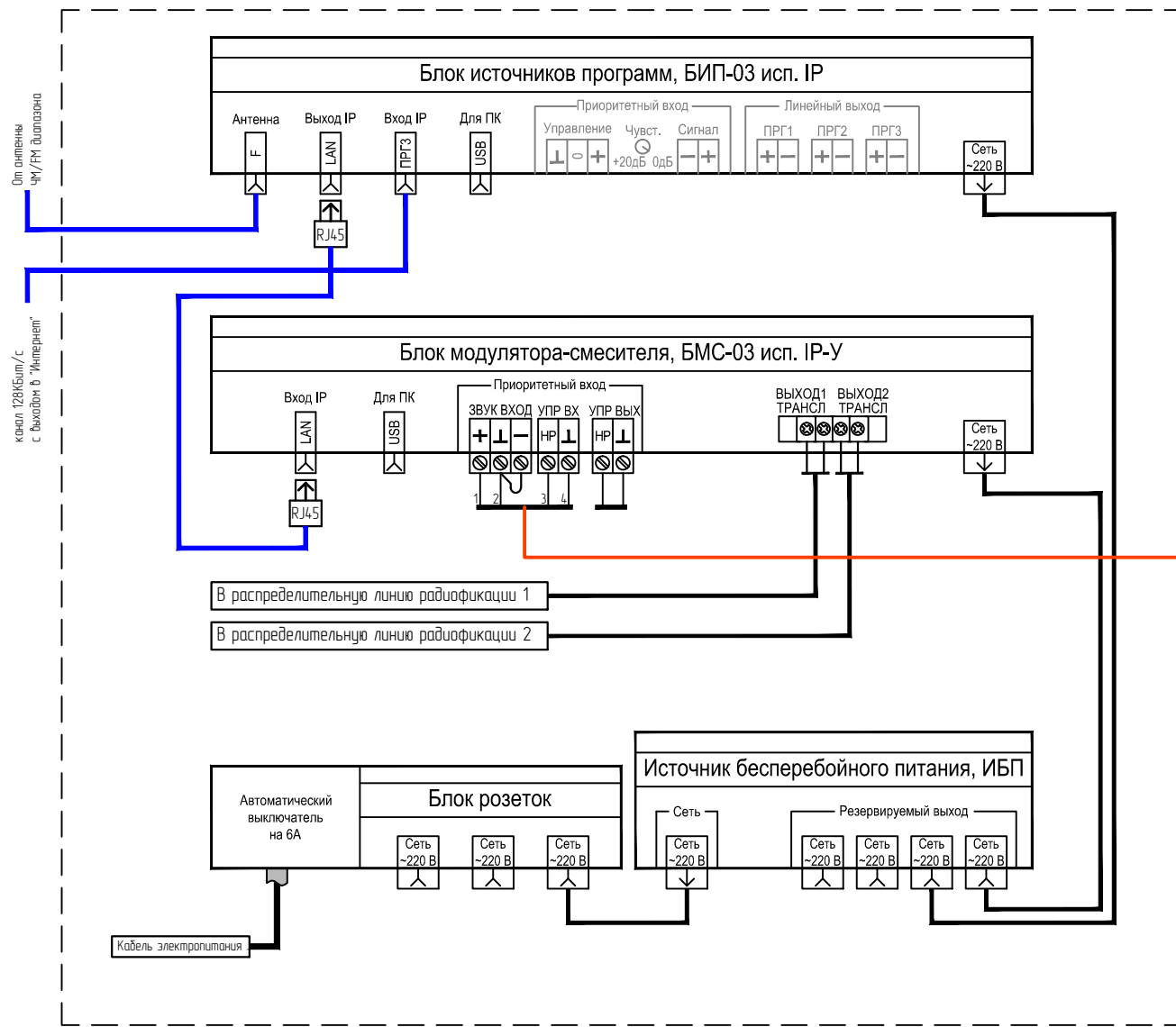
Устройство подачи программ вещания УППВ 1918 M1 исп. IP-У (рестайлинг 2020)



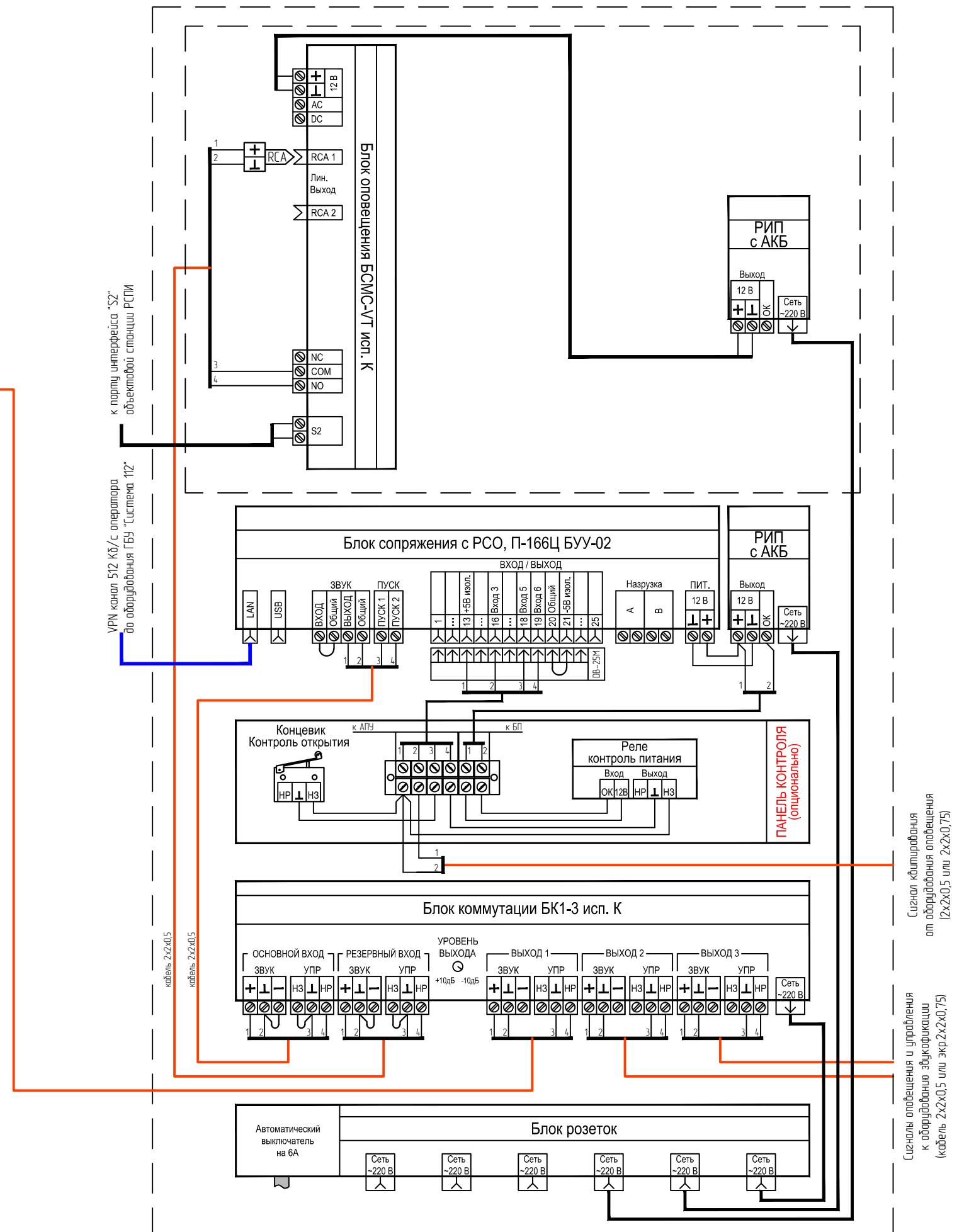
Устройство сопряжения с РСО 2. Москвы УС-2 (БУУ-БМС)

Сигнал коммутации от оборудования оповещения (2x2x0,5 или 2x2x0,75)

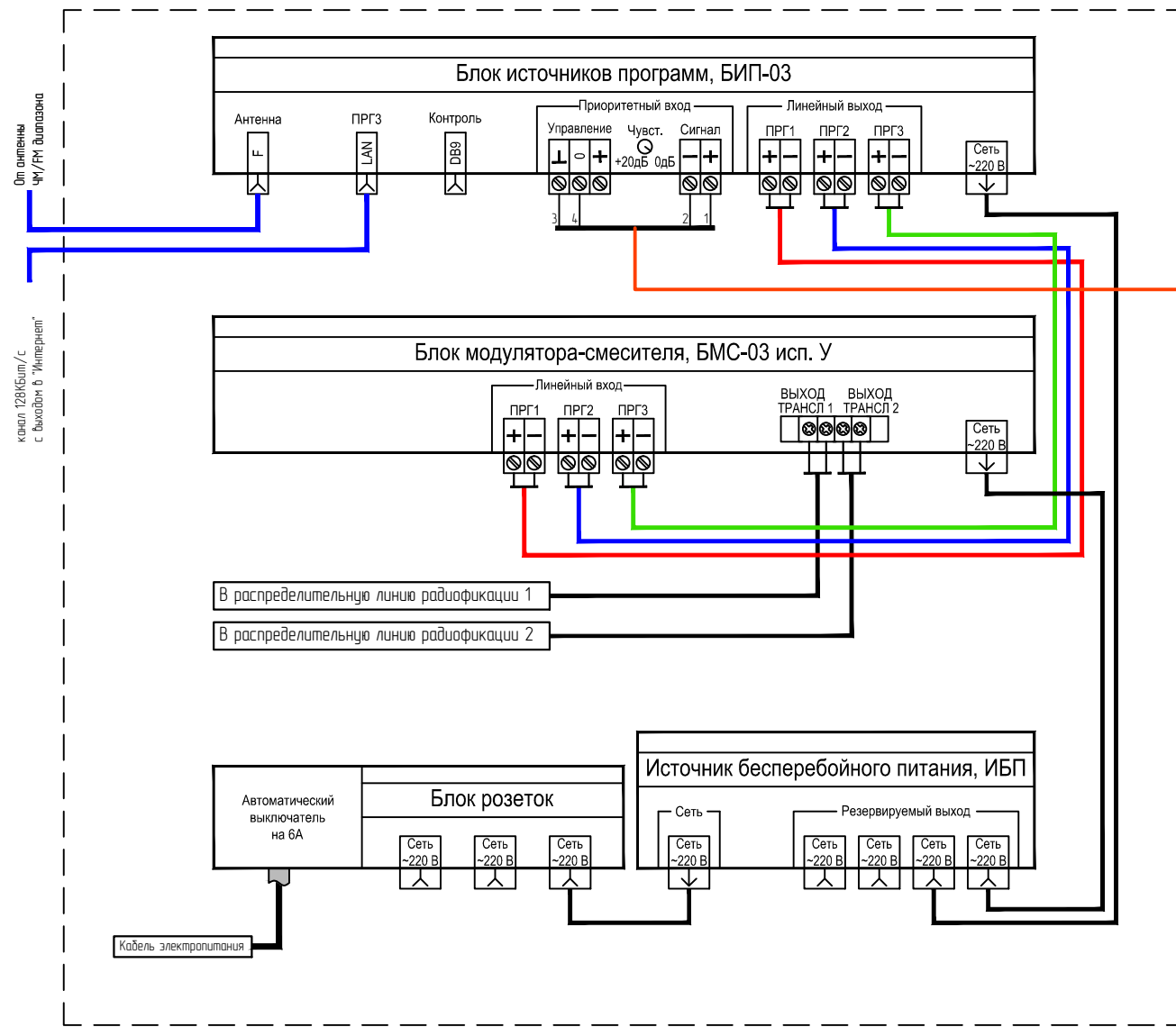
Сигналы оповещения и управления к оборудованию звукофикации (кабель 2x2x0,5 или экр.2x2x0,75)



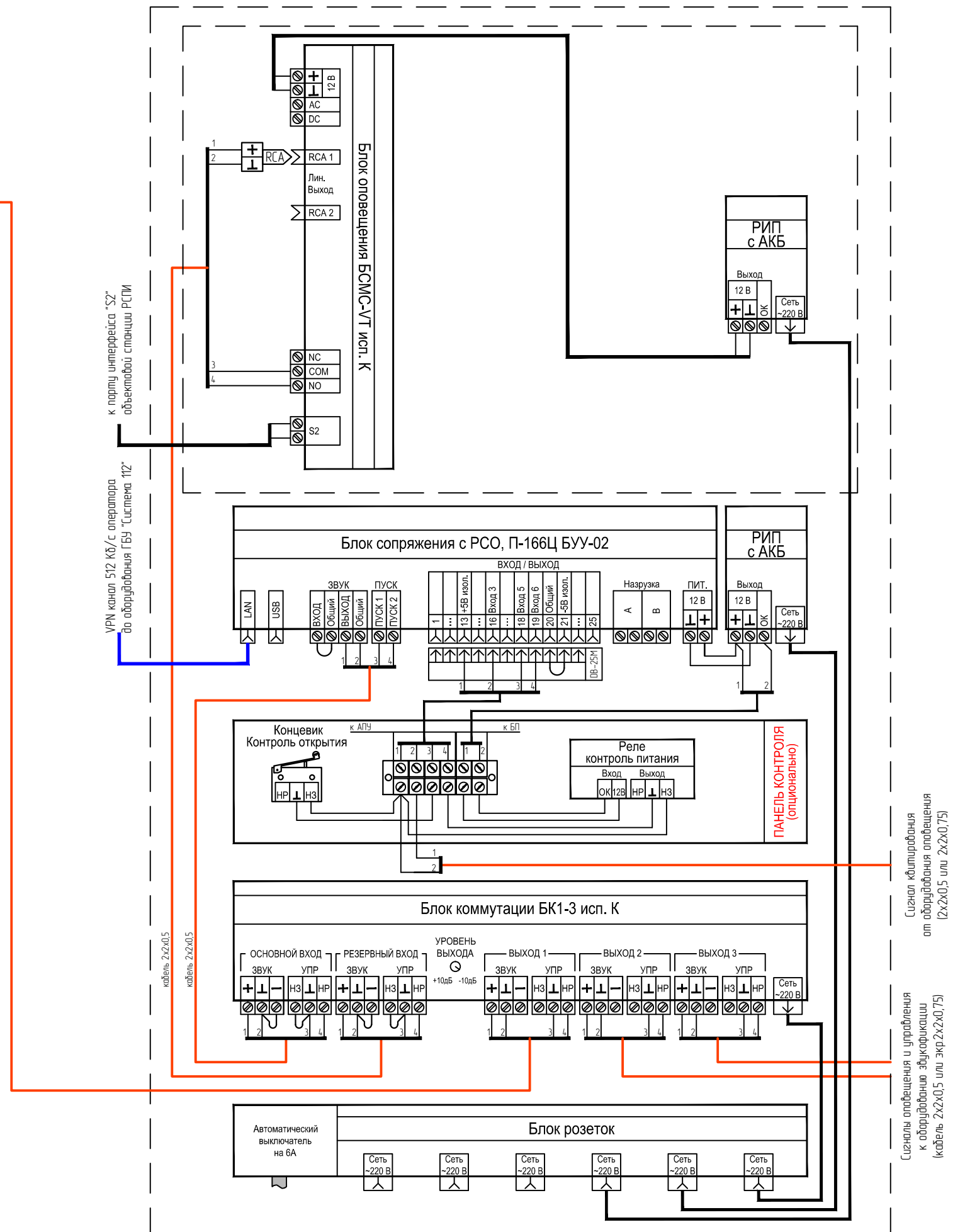
Устройство подачи программ вещания УППВ 1918 M1 исп. IP-U (рестайлинг 2022)



Устройство сопряжения с РСО г. Москвы УС-2 (БУУ-БМС)



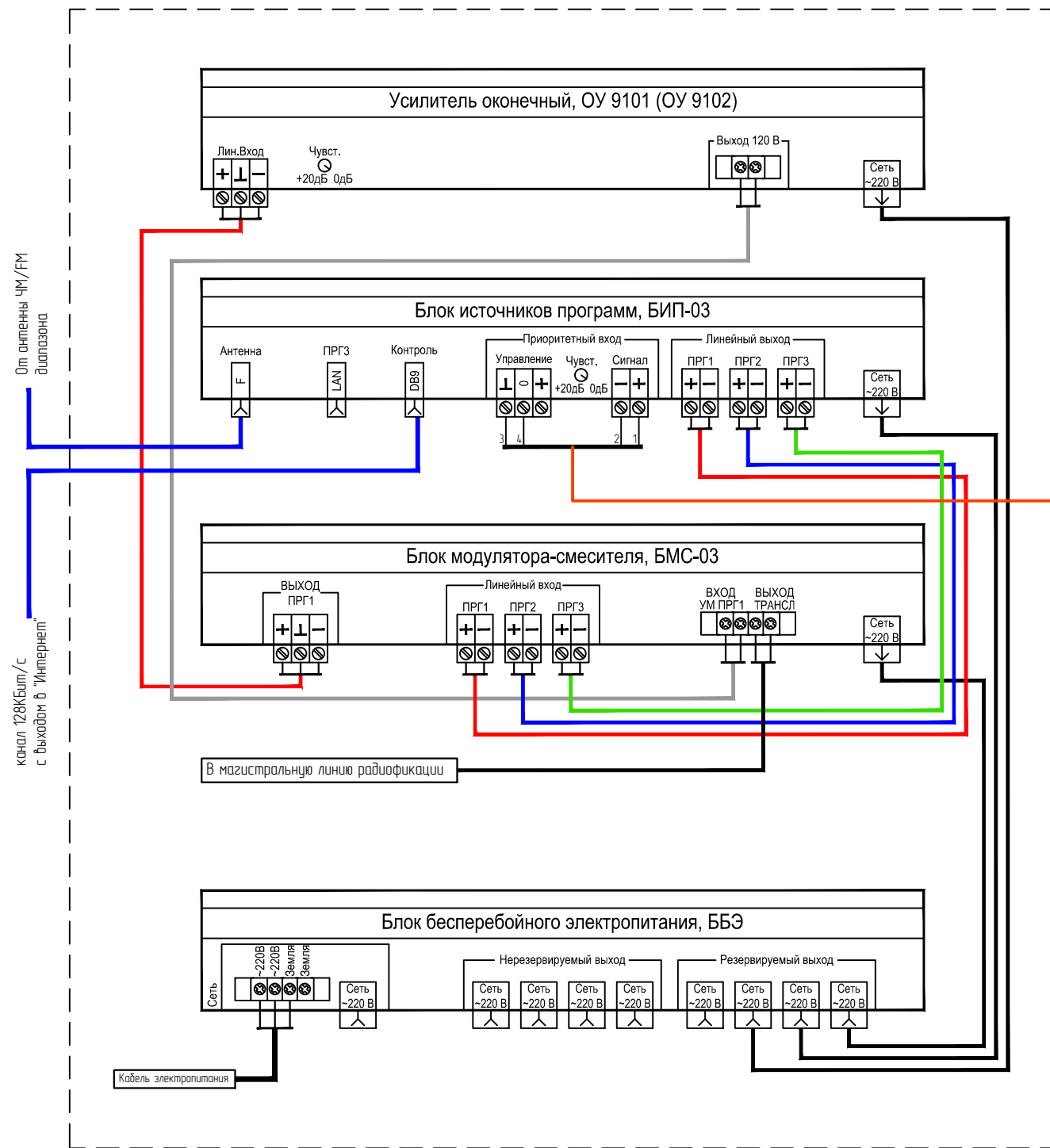
Устройство подачи программ вещания УППВ 1918 М1 исп. У (рестайлинг 2022)



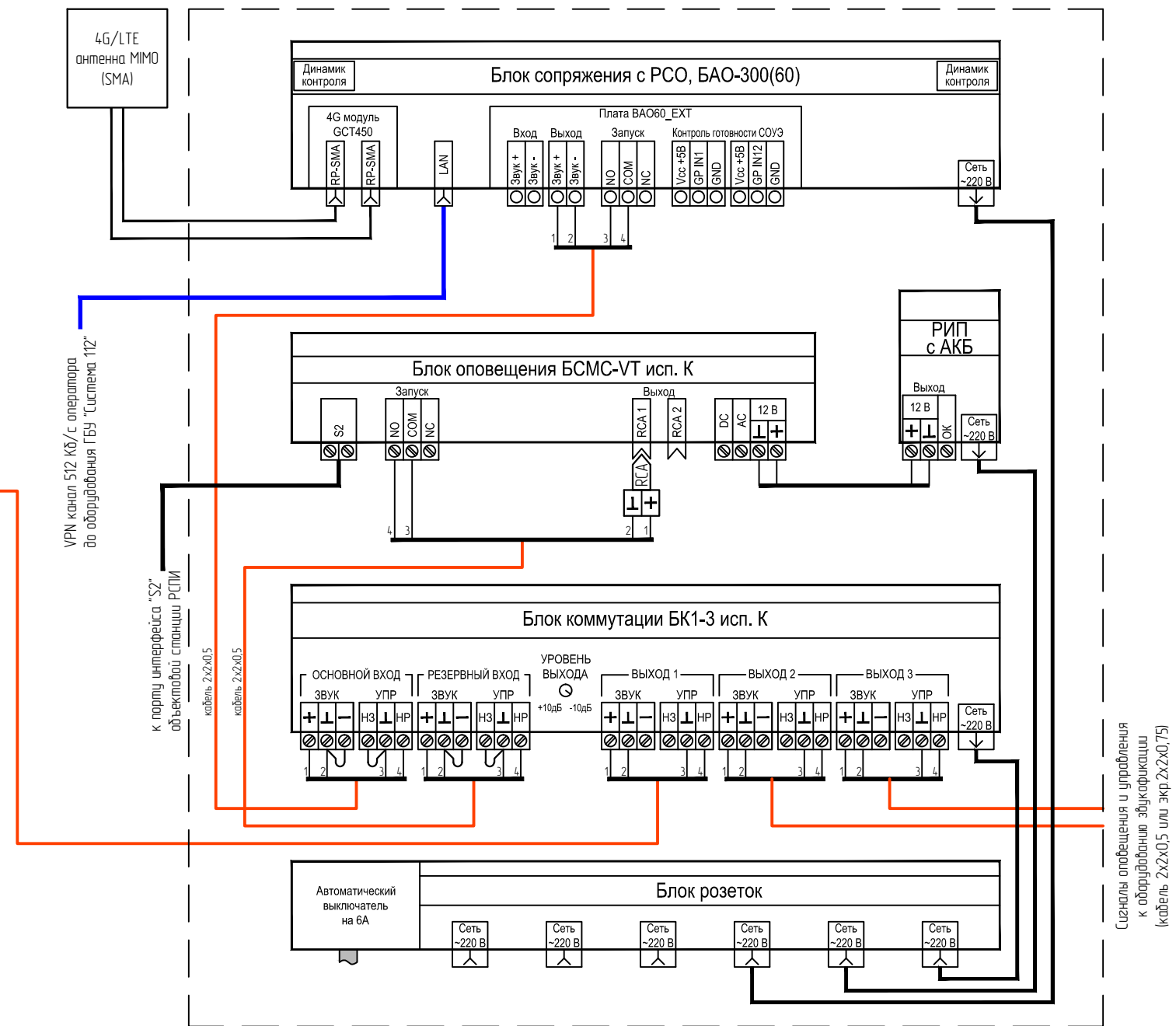
Устройство сопряжения с РСО г. Москвы УС-2 (БУУ-БСМС)

Сигнал коммутации от оборудования оповещения (кабель 2x2x0,5 или 2x2x0,75)

Сигналы оповещения и управления к оборудованию звукофикации (кабель 2x2x0,5 или экр.2x2x0,75)

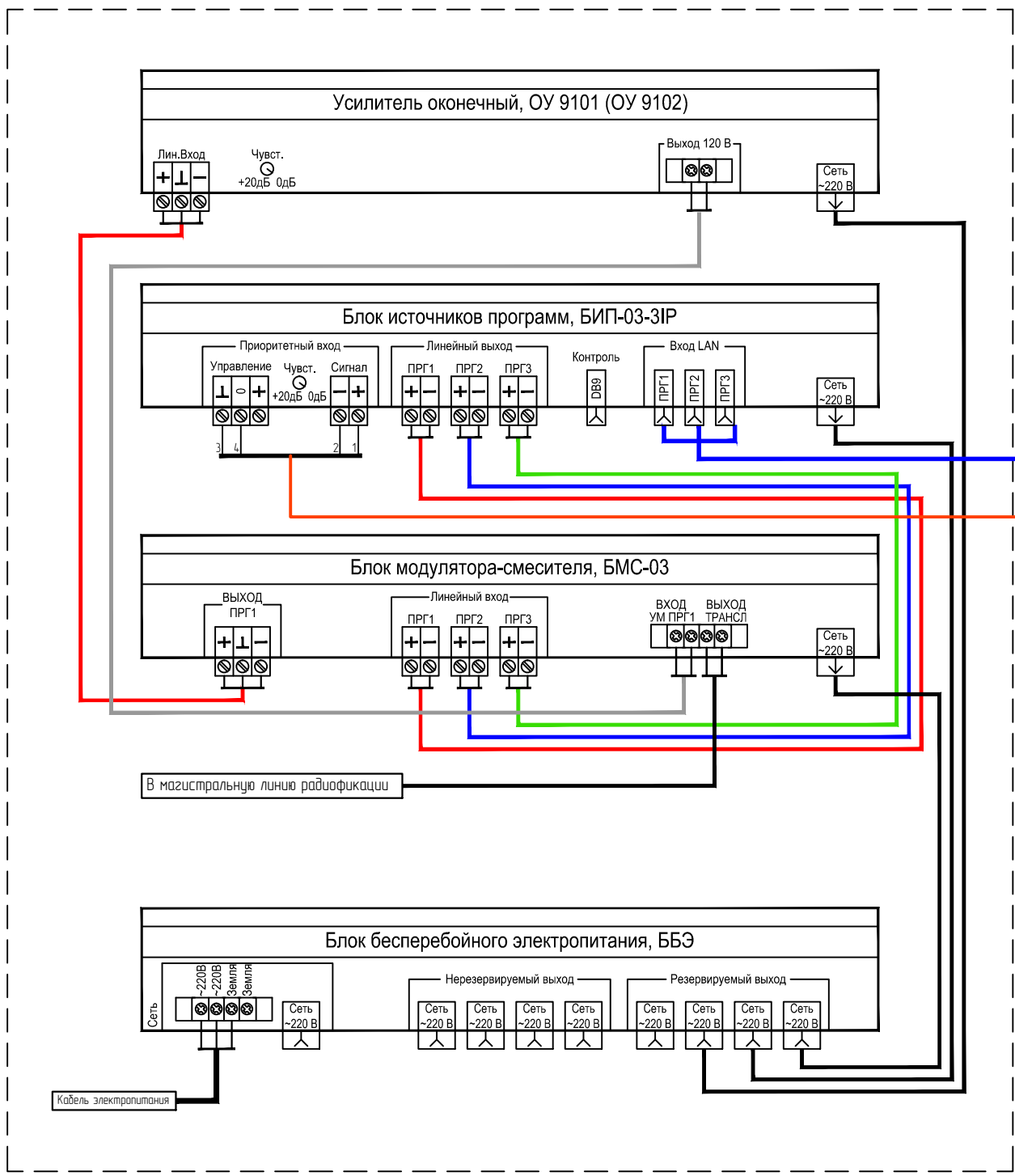


Устройство подачи программ вещания УППВ 1918 М1 (рестайлинг 2020)

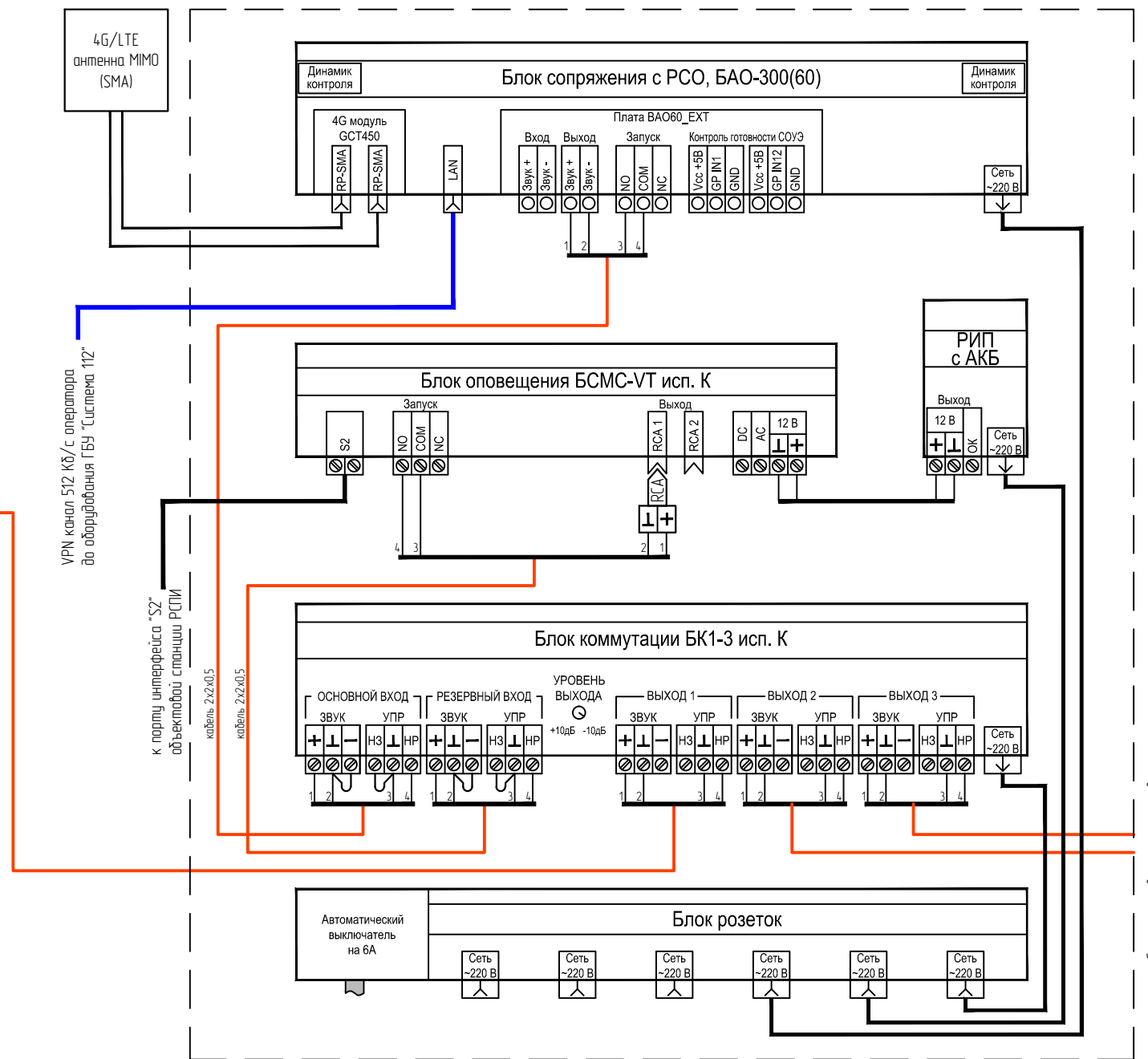


Устройство сопряжения с РСО г. Москвы УС-2 (БАО-БСМС)

Сигналы оповещения и управления к обработке эфирной радиорелейной (кабель 2x2x0,5 или экр.2x2x0,75)

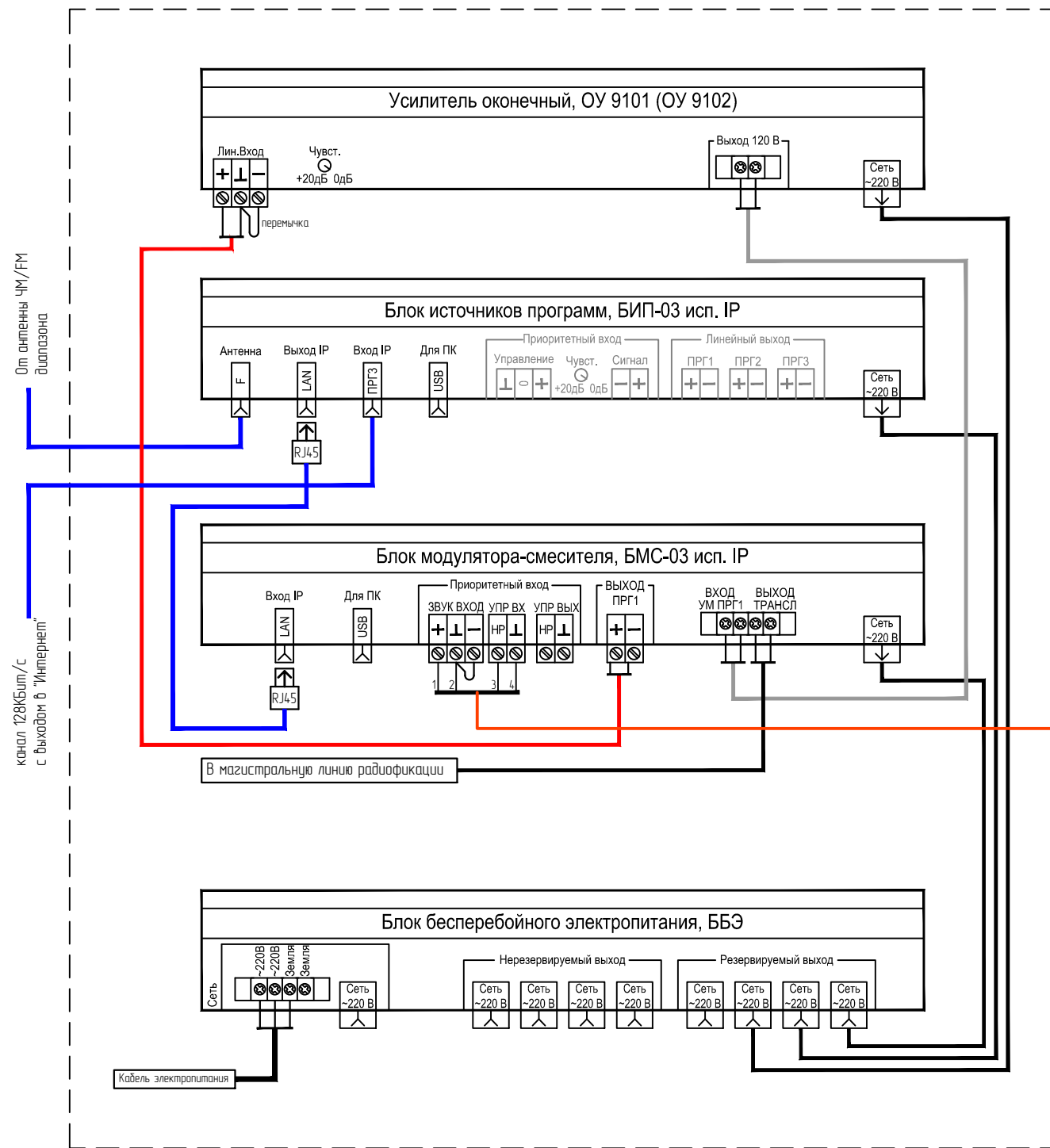


Устройство подачи программ вещания УППВ 1918 М1 (БИП-03-3IP) (рестайлинг 2020)

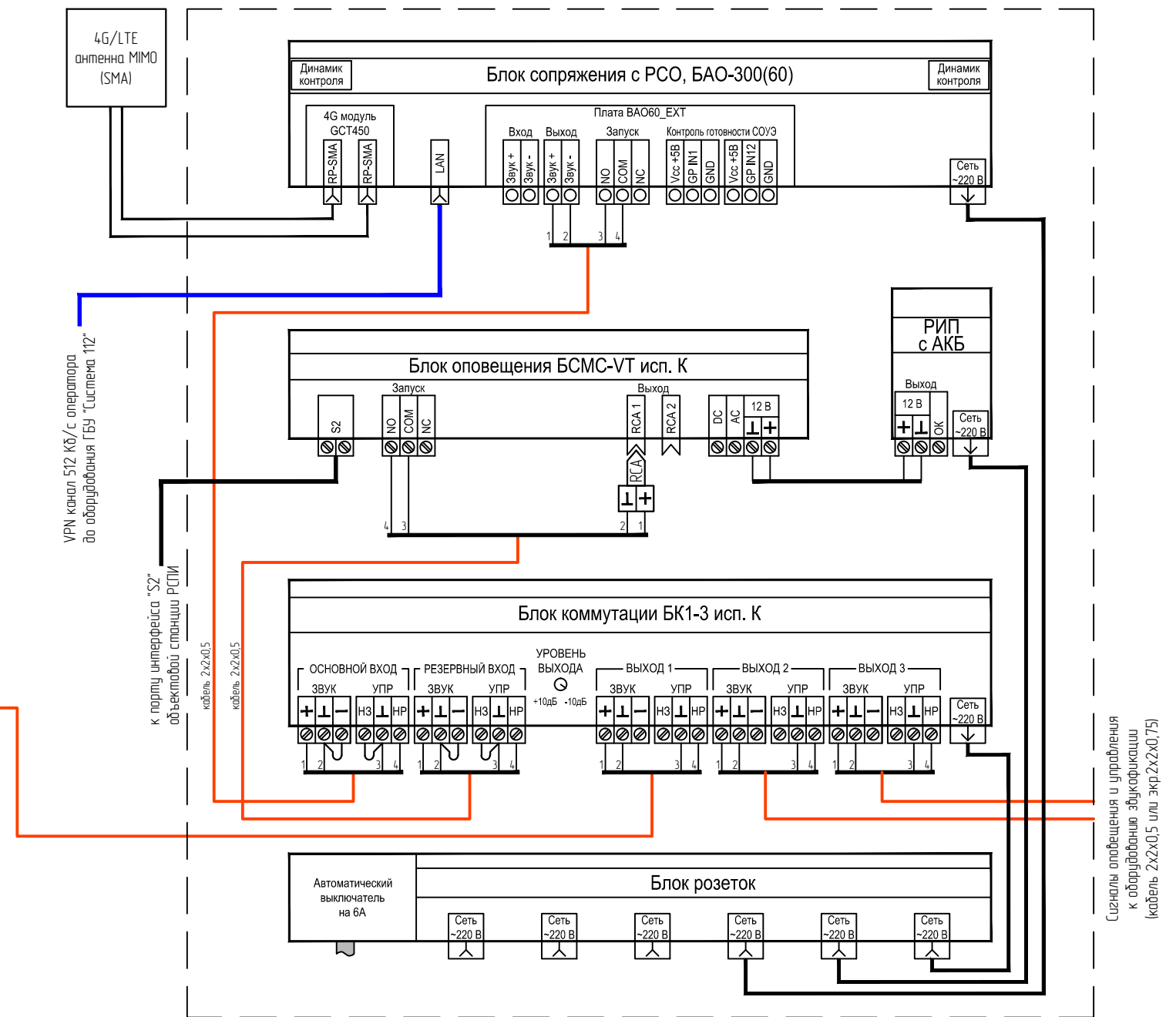


Устройство сопряжения с РСО г. Москвы УС-2 (БАО-БСМС)

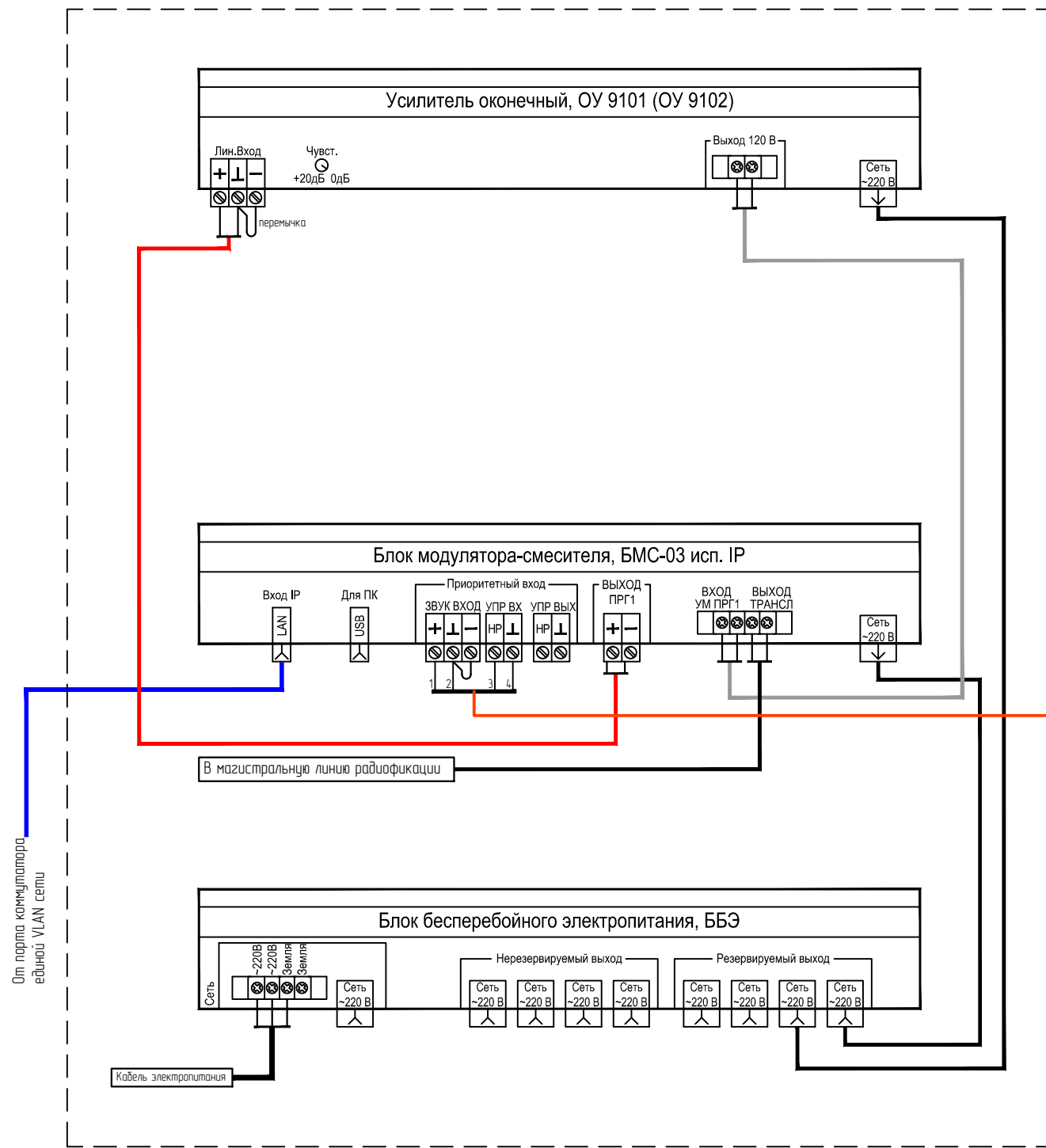




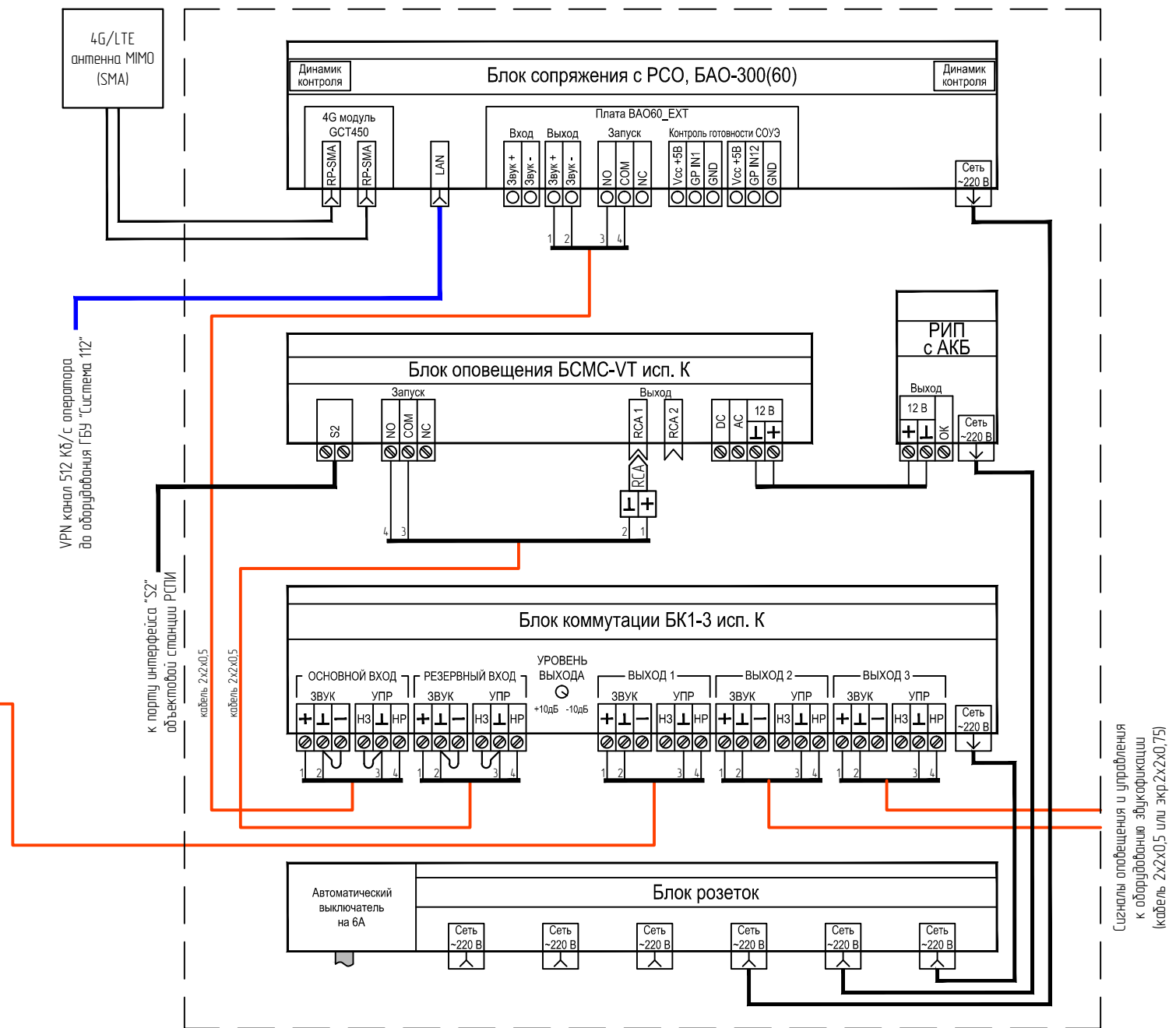
Устройство подачи программ вещания УППВ 1918 М1 исп. IP



Устройство сопряжения с РСО г. Москвы УС-2 (БАО-БСМС)



Устройство подачи программ вещания УППВ 1918 М1 исп. IP (последующий)



Устройство сопряжения с РСО г. Москвы УС-2 (БАО-БСМС)

От порта коммутатора единой VLAN сети

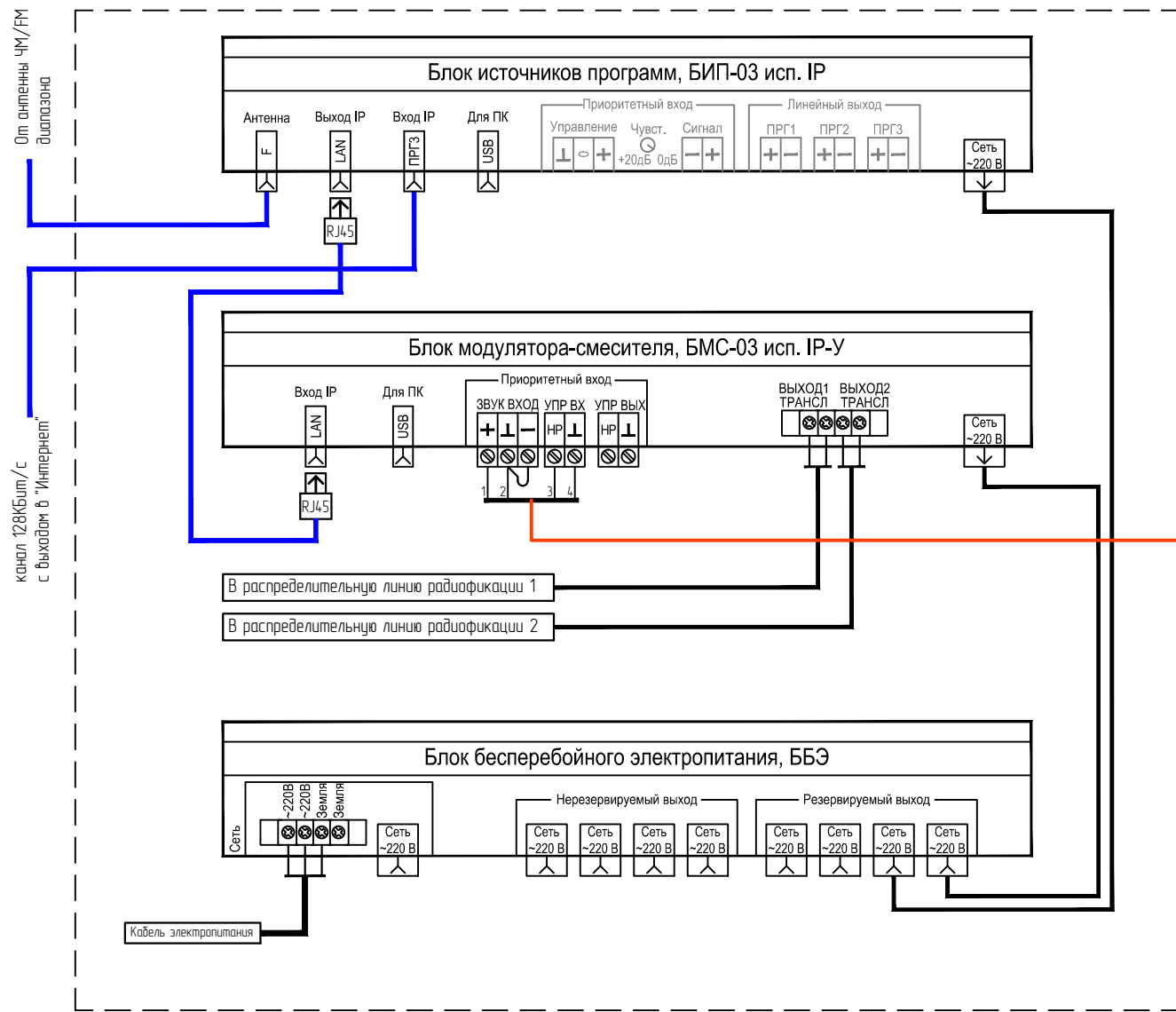
В магистральную линию радиодиффузии

VPN канал 512 Кб/с оператора до обработки ГБС "Система 112"

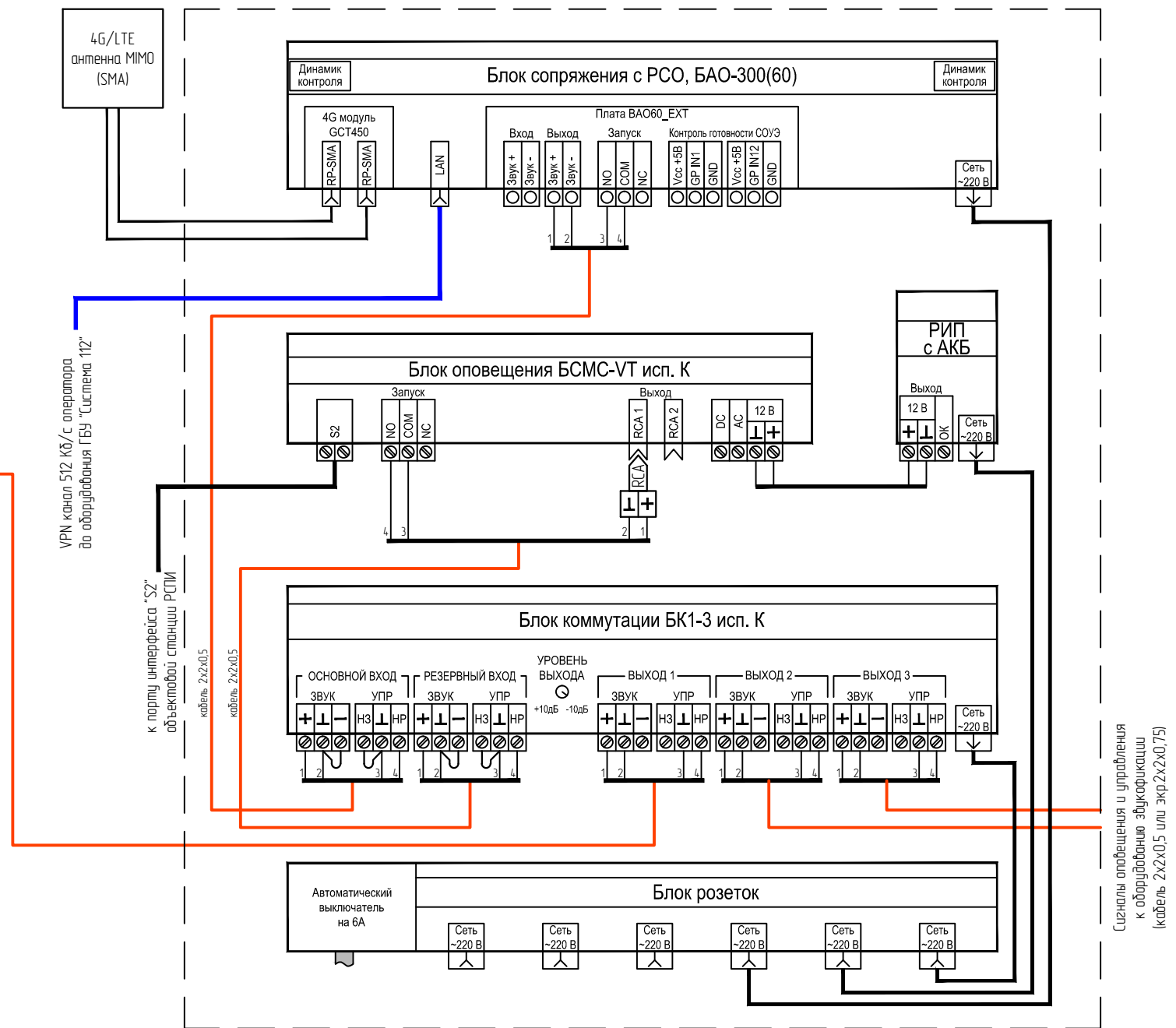
к порту интерфейса "SZ" объектной станции РСПИ

кабель 2x2x0,5

Сигналы оповещения и управления к обработке эфиродиффузии (кабель 2x2x0,5 или экр.2x2x0,75)



Устройство подачи программ вещания УППВ 1918 M1 исп. IP-У (рестайлинг 2020)



Устройство сопряжения с РСО г. Москвы УС-2 (БАО-БСМС)

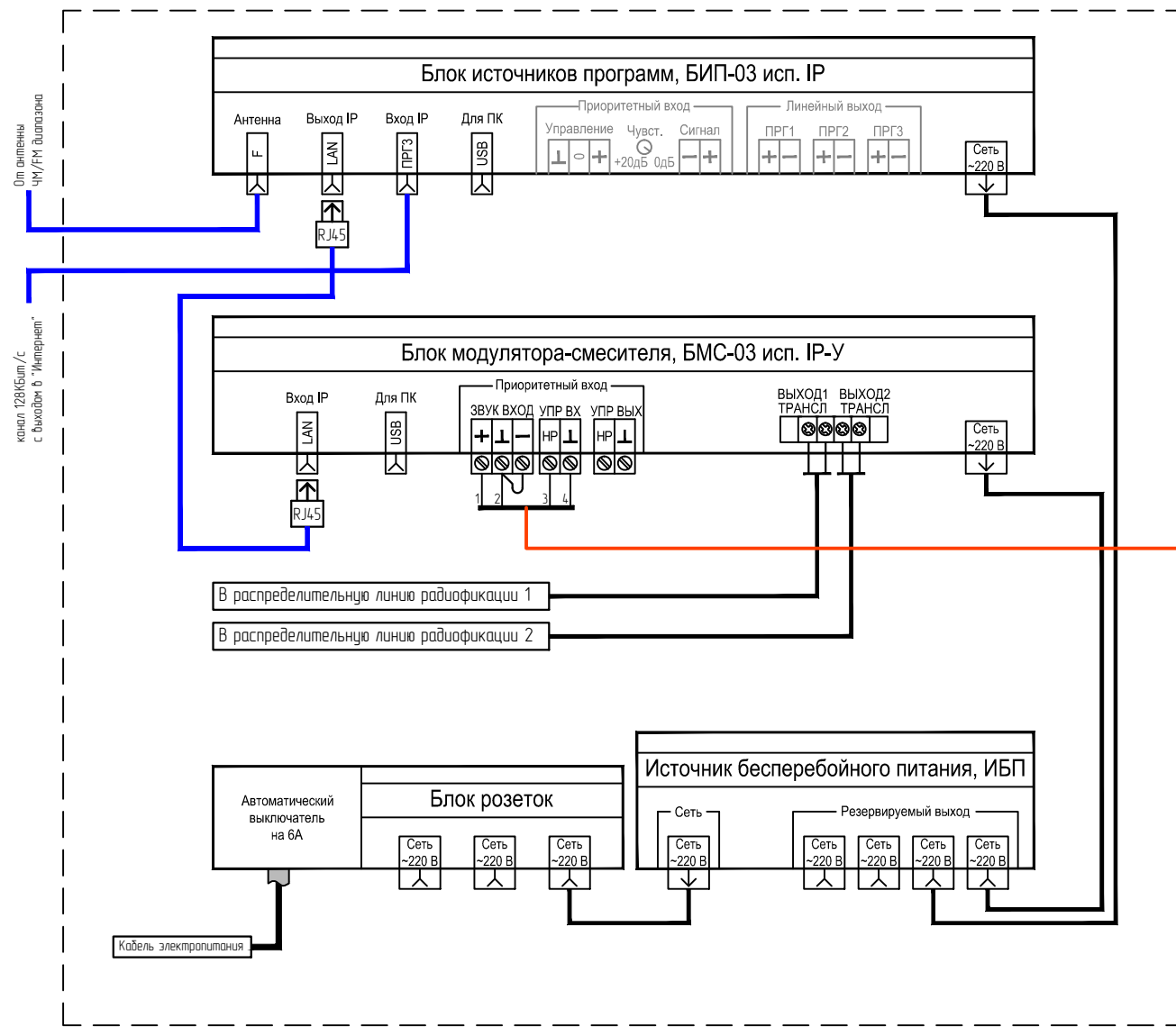
От антенны ЧМ/ФМ диапазон

канал 128Кбит/с с выходом в "Интернет"

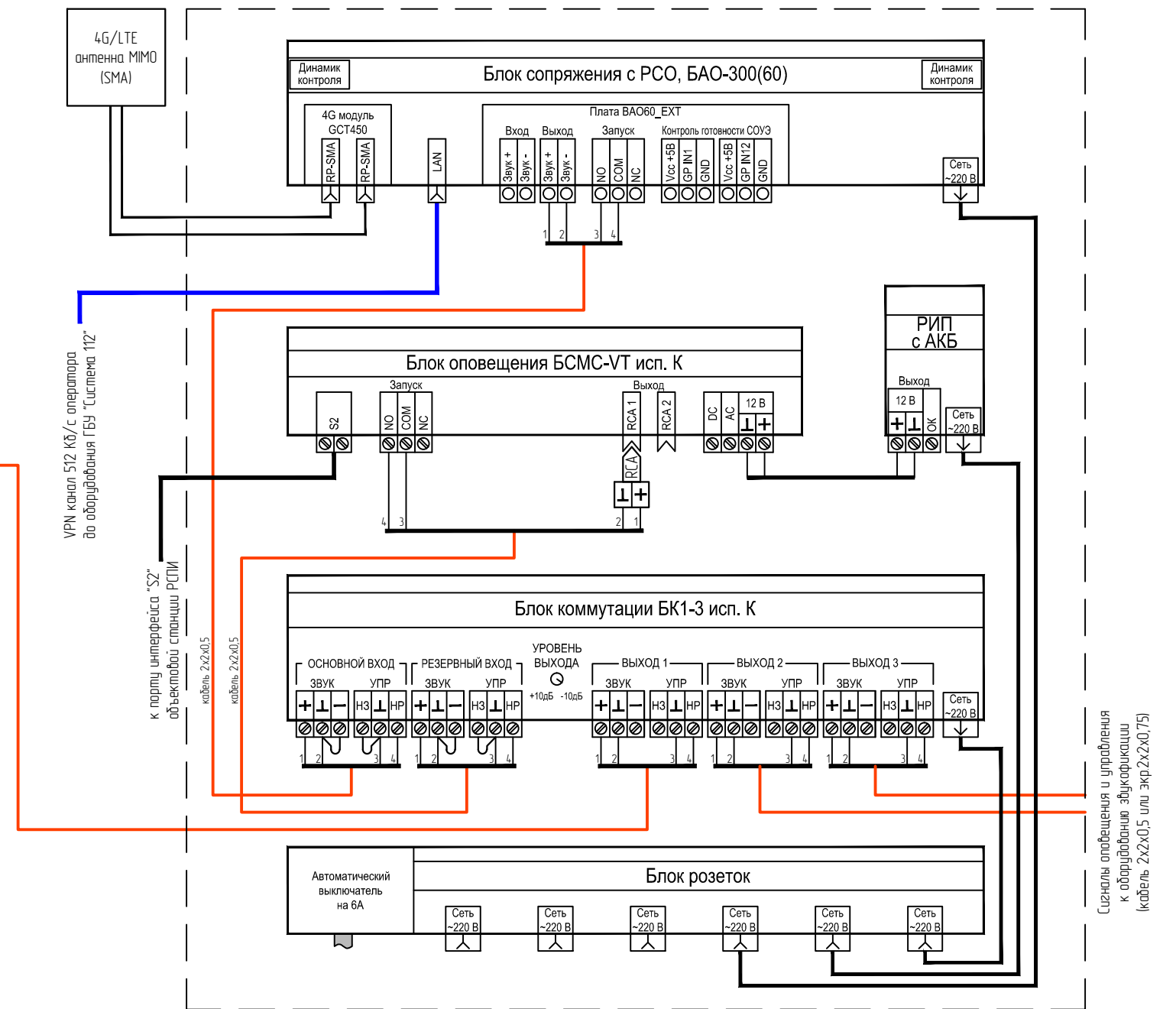
VPN канал 512 Кб/с оператора до обработки ГБС "Система 112"

к порту интерфейса "SZ" объектной станции РСМ

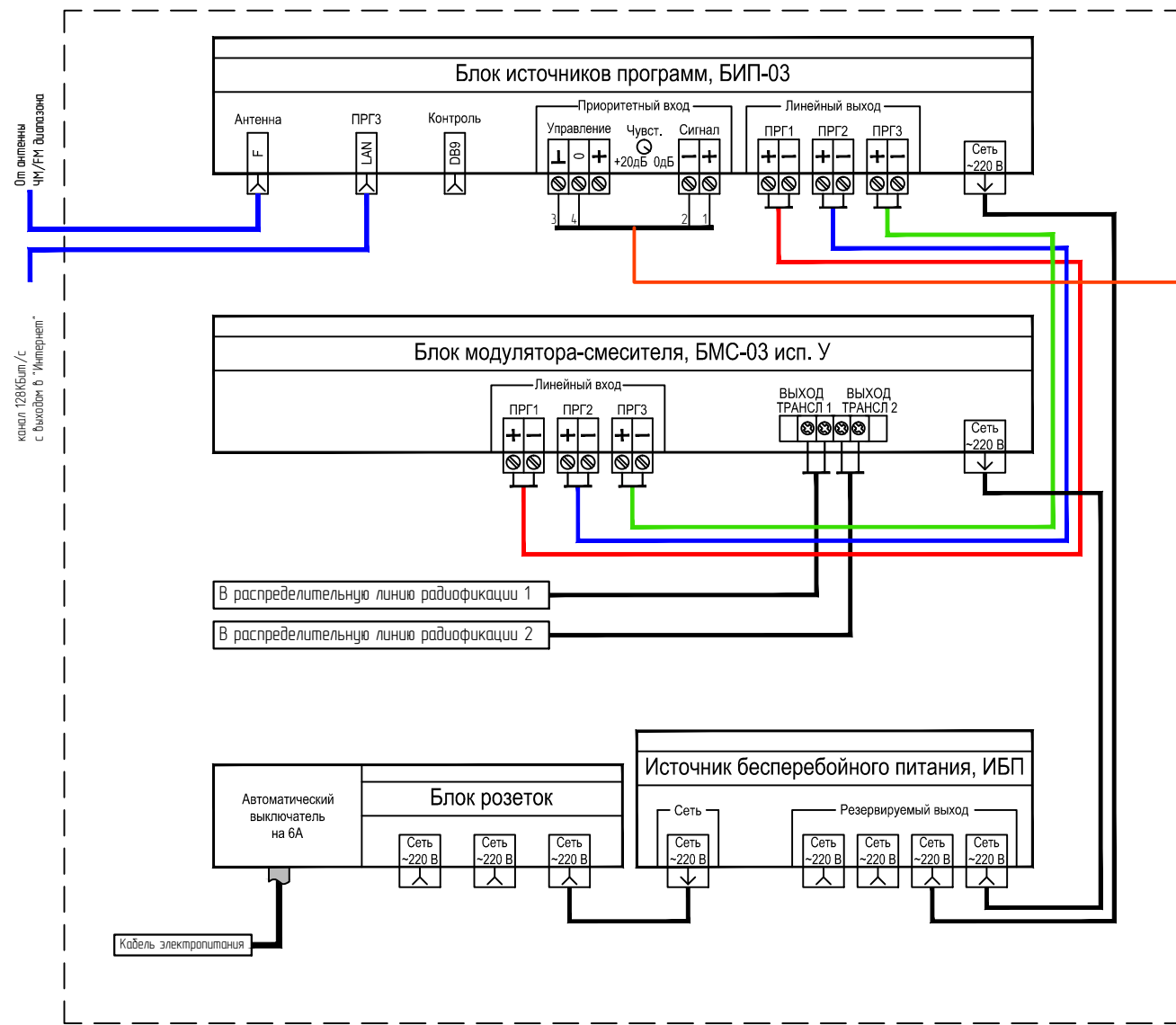
Сигналы оповещения и управления к обработке звукофикации (кабель 2x2x0,5 или экр.2x2x0,75)



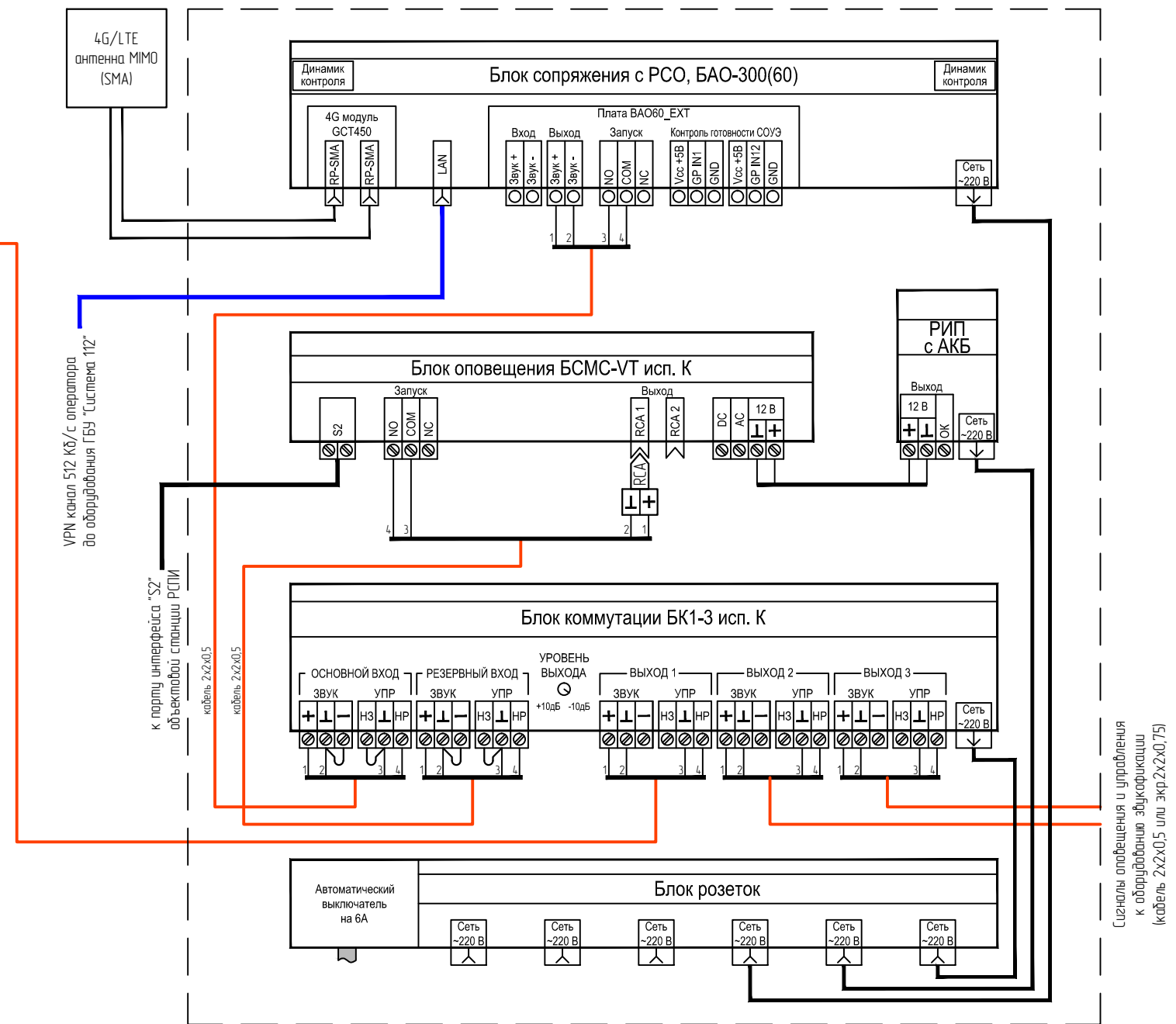
Устройство подачи программ вещания УППВ 1918 M1 исп. IP-У (рестайлинг 2022)



Устройство сопряжения с РСО г. Москвы УС-2 (БАО-БСМС)



Устройство подачи программ вещания УППВ 1918 М1 исп. У (рестайлинг 2022)



Устройство сопряжения с РСО г. Москвы УС-2 (БАО-БСМС)