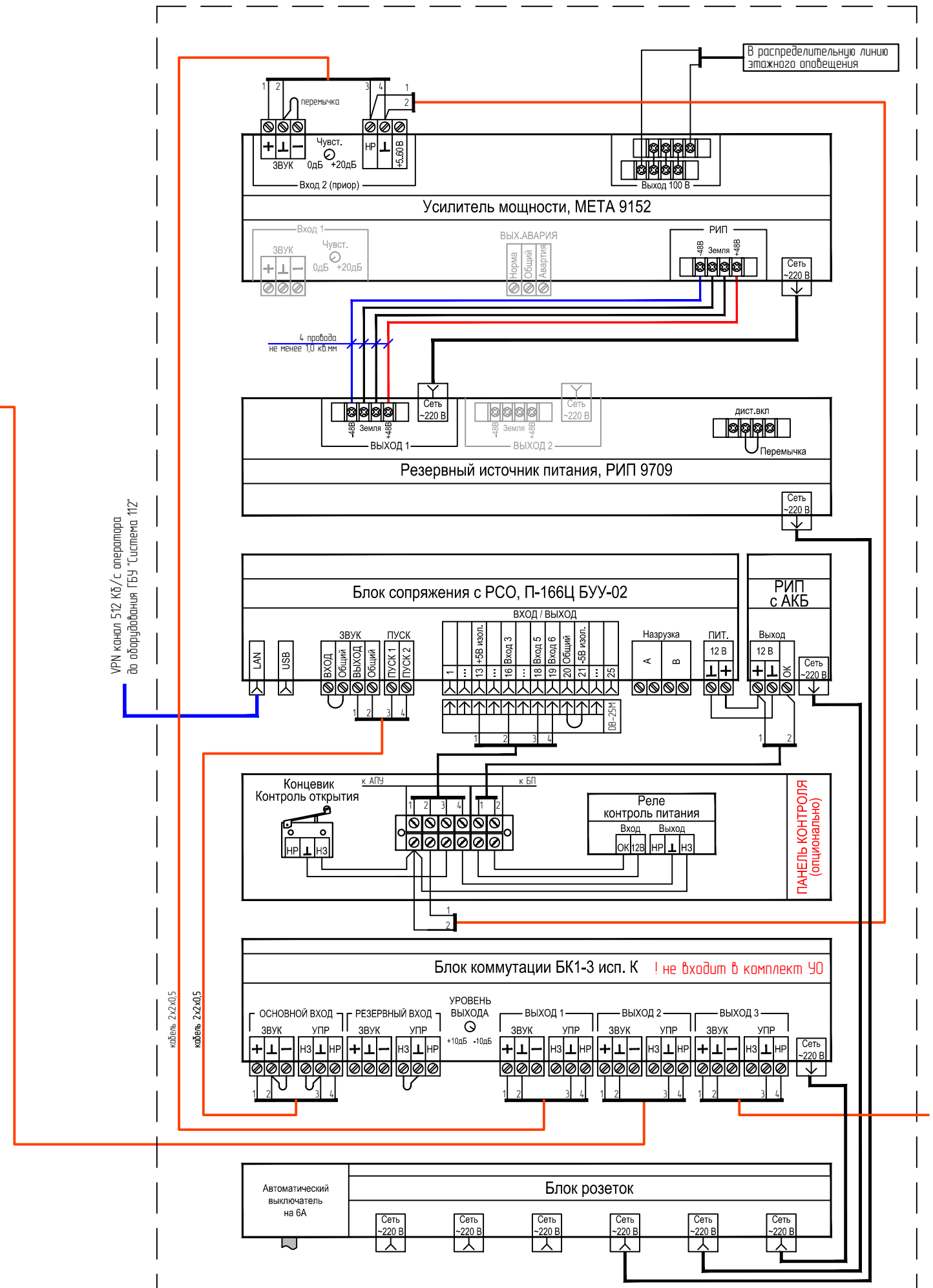


Устройство подачи программ вещания УППВ 1918 М1 (рестайлинг 2020)

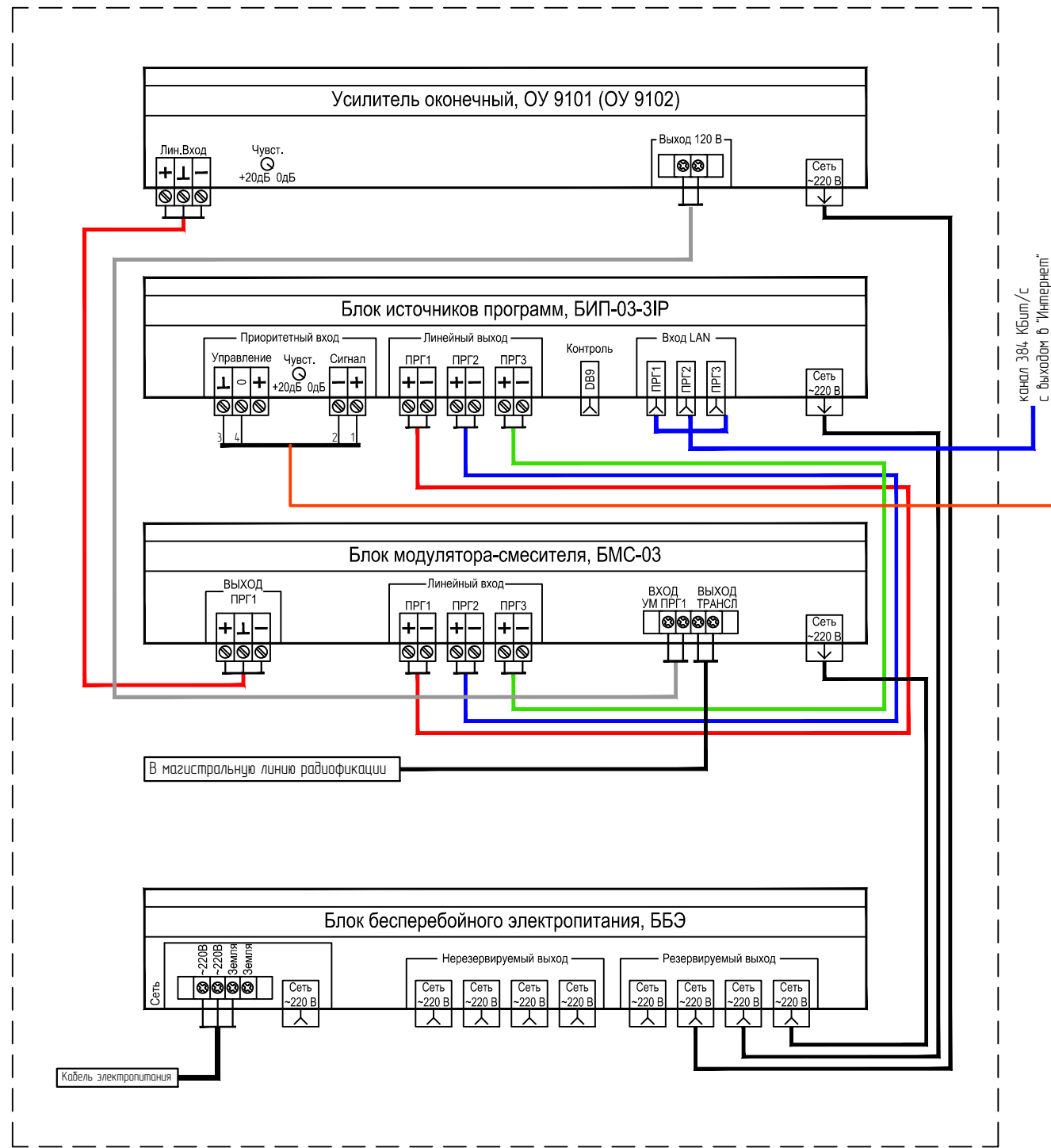


Устройство оповещения УО 1918 исп. 2 (БУУ-БСМС)

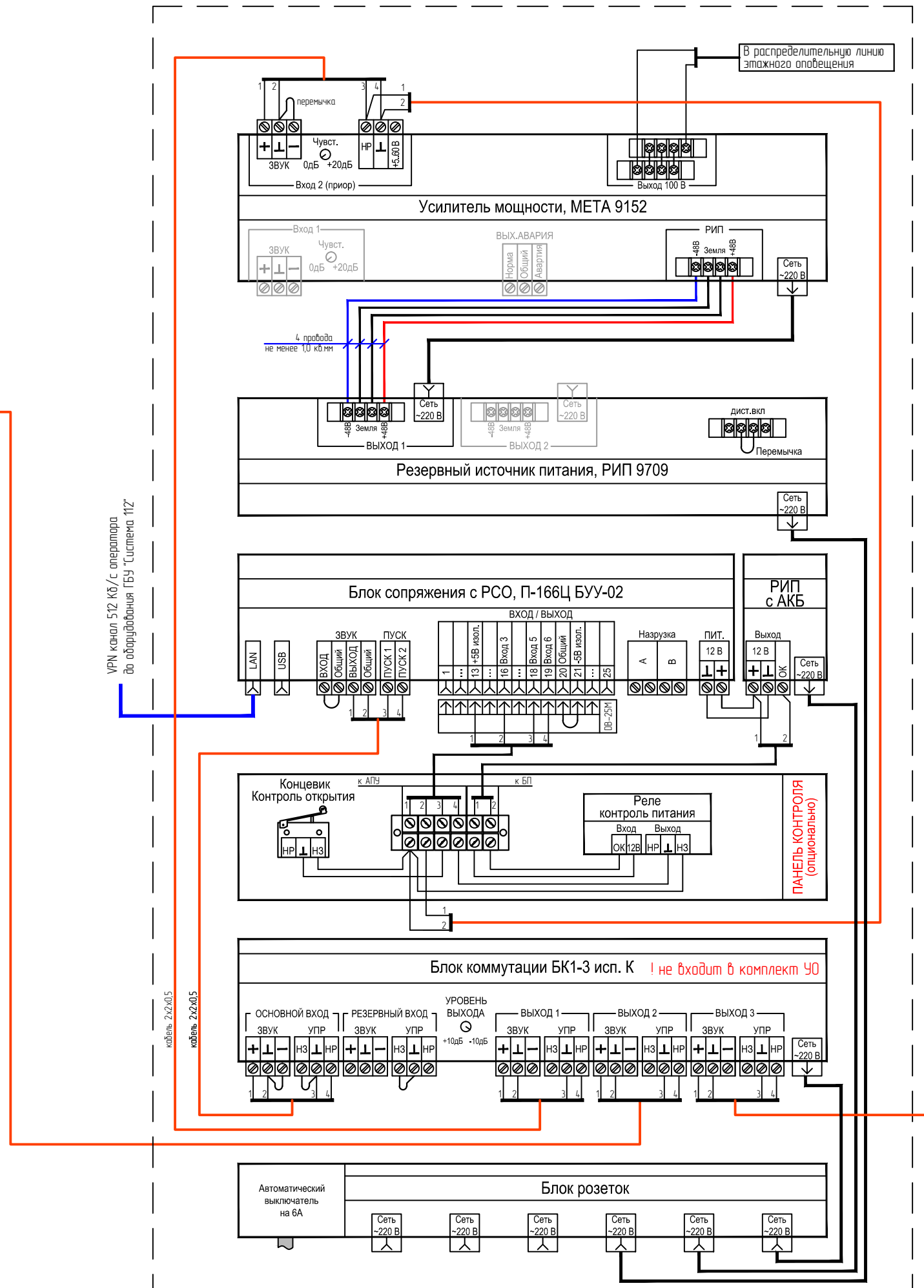
От антенны ЧМ/FM  
диапазона  
канал 128Кбит/с  
с выходом в "Интернет"

VPN канал 512 Кб/с оператора  
до оборудования ГБУ "Система 112"

Сигналы оповещения и управления  
к оборудованию звукофикации  
(кабель 2x2x0,5 или экр.2x2x0,75)

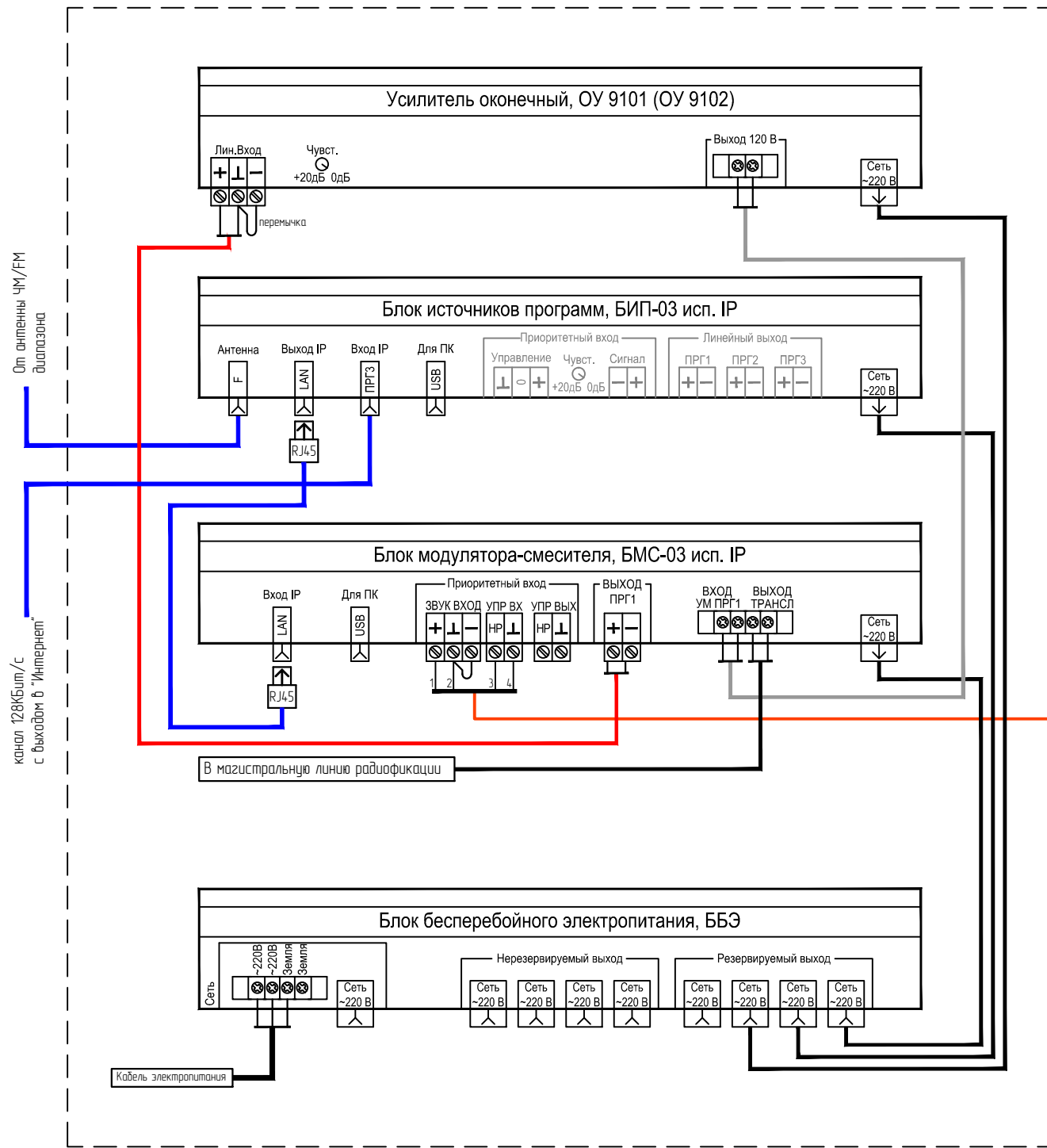


Устройство подачи программ вещания УППВ 1918 М1 (БИП-03-3IP) (рестайлинг 2020)

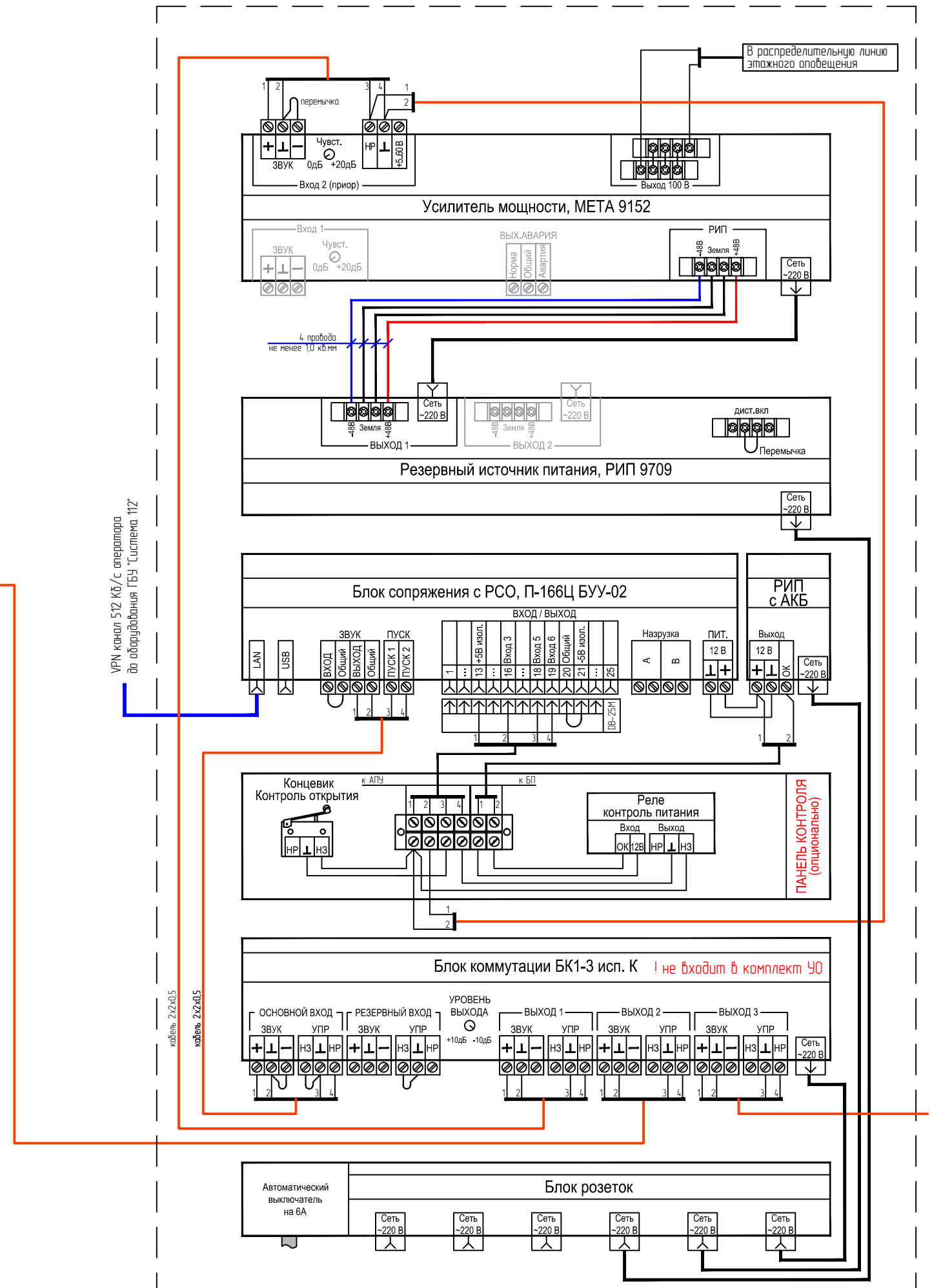


Устройство оповещения УО 1918 исп. 2 (БУУ-БСМС)

Сигналы оповещения и управления к оборудованию эфирной радиостанции (кабель 2x2x0,5 или экр. 2x2x0,75)

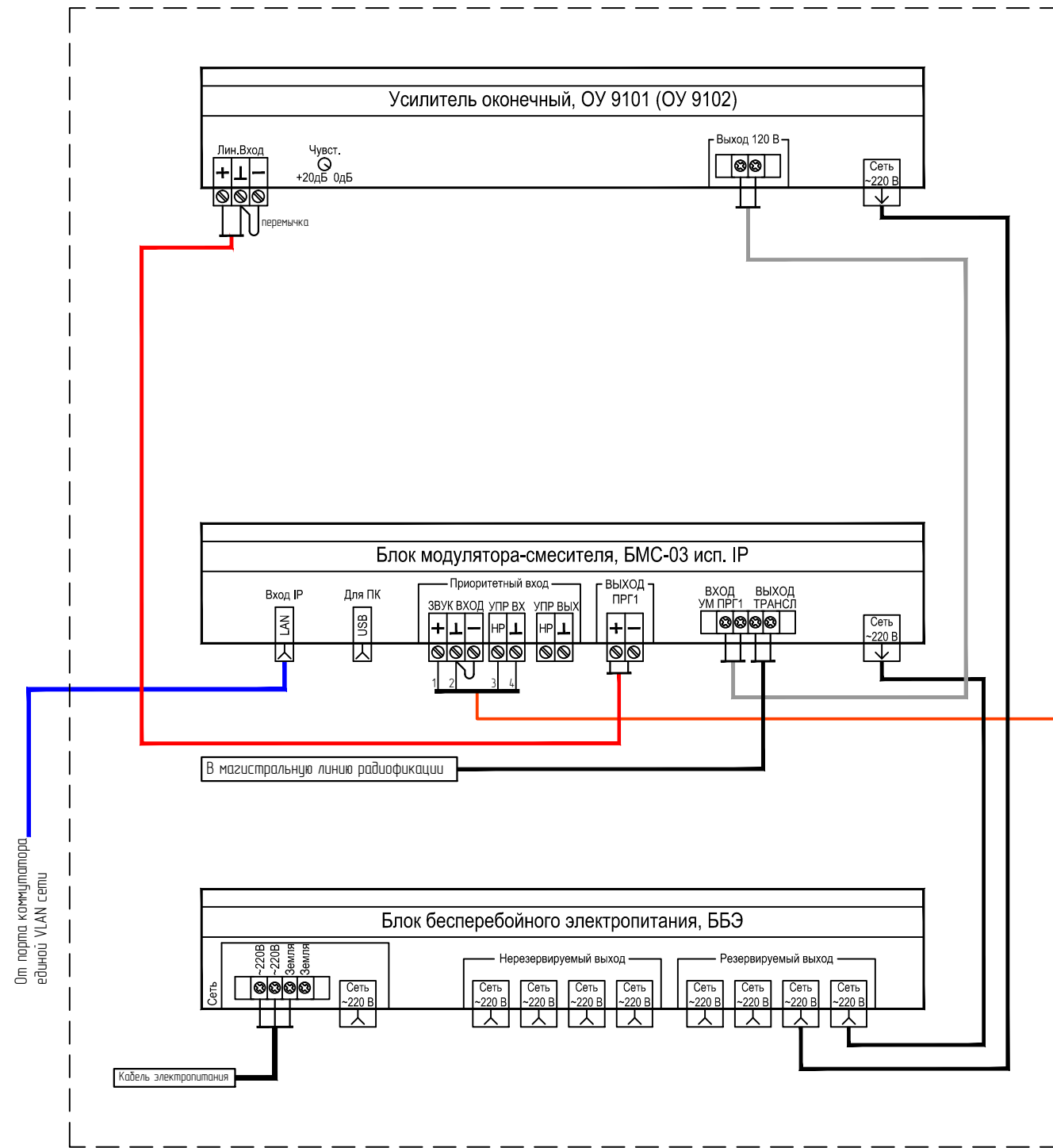


Устройство подачи программ вещания УППВ 1918 М1 исп. IP

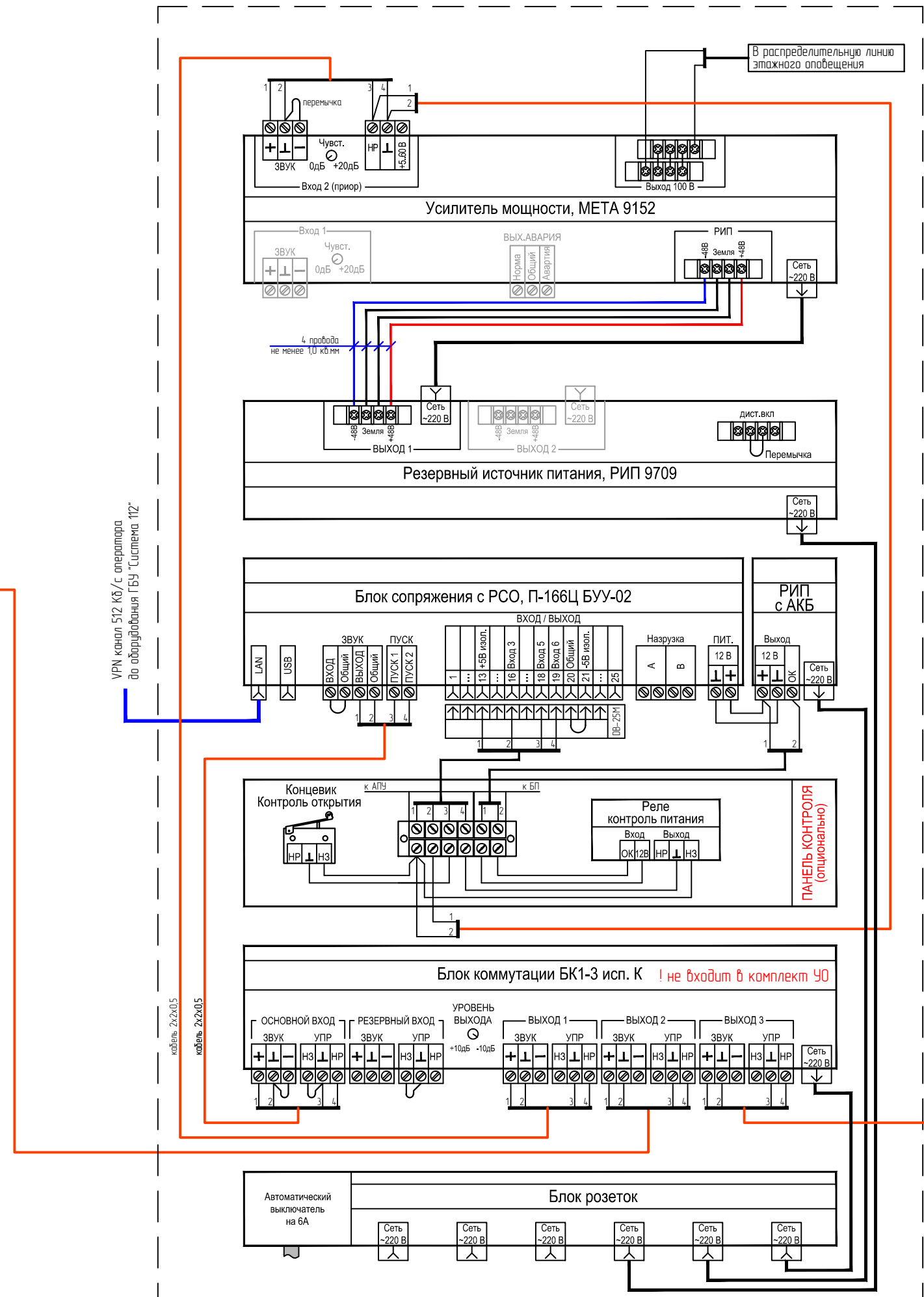


Устройство оповещения УО 1918 исп. 2 (БУУ-БСМС)

Сигналы оповещения и управления к оборудованию эфирной радиорасширения (кабель 2x2x0,5 или экр. 2x2x0,75)



Устройство подачи программ вещания УППВ 1918 М1 исп. IP (последующий)

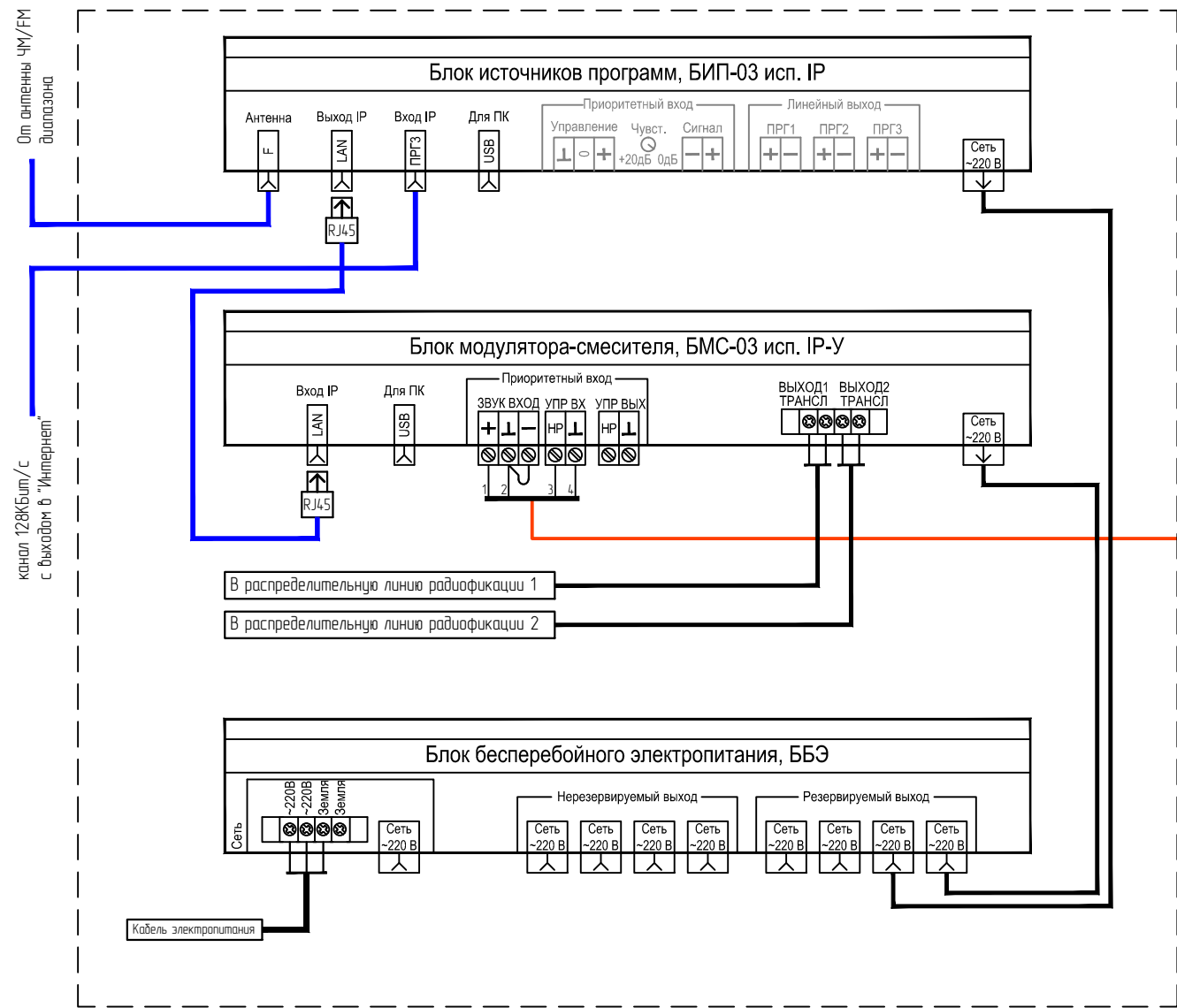


Устройство оповещения УО 1918 исп. 2 (БУУ-БСМС)

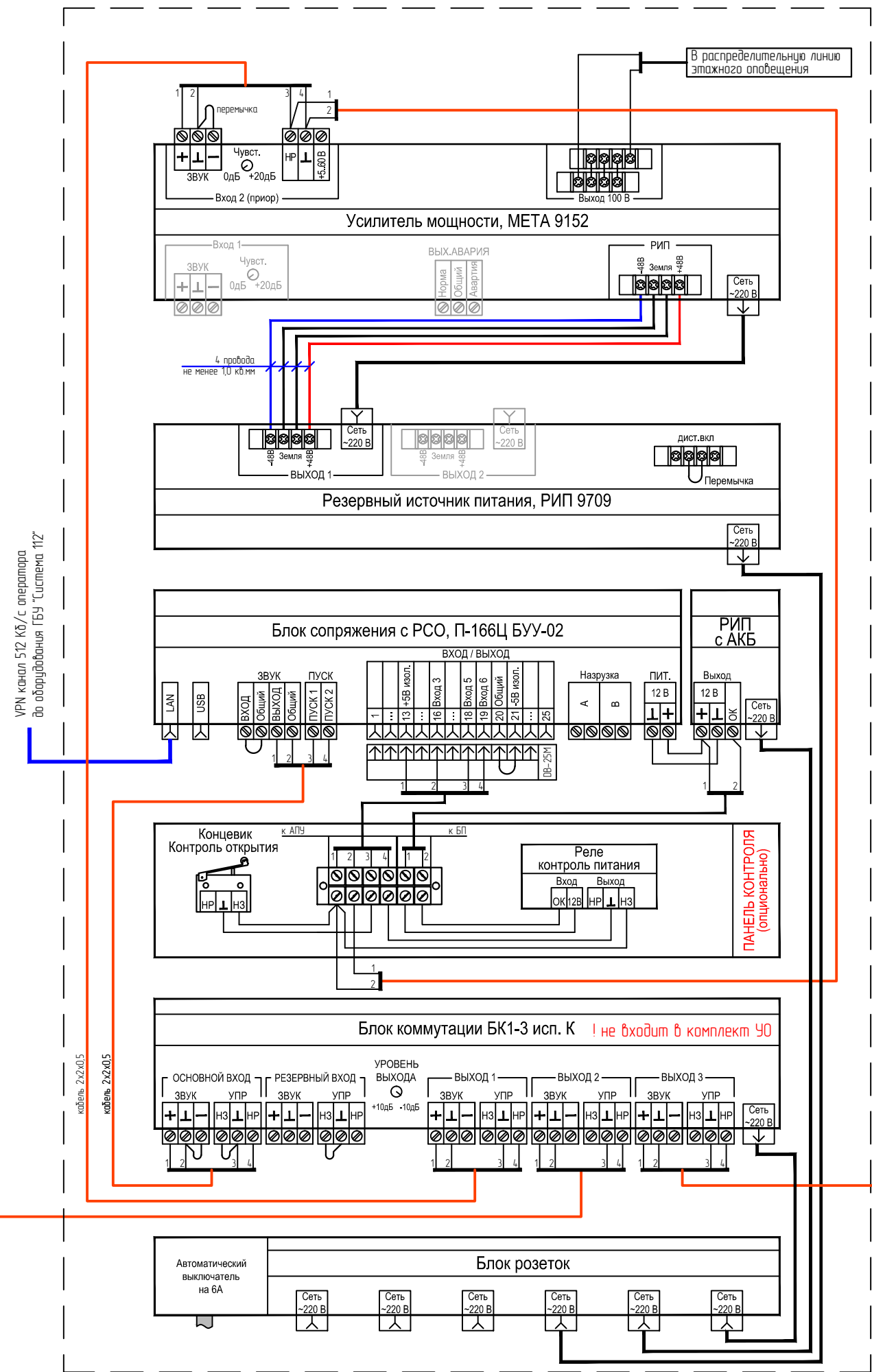
От порта коммутатора единой VLAN сети

VPN канал 512 Кб/с оператора до оборудования ГБУ "Система 112"

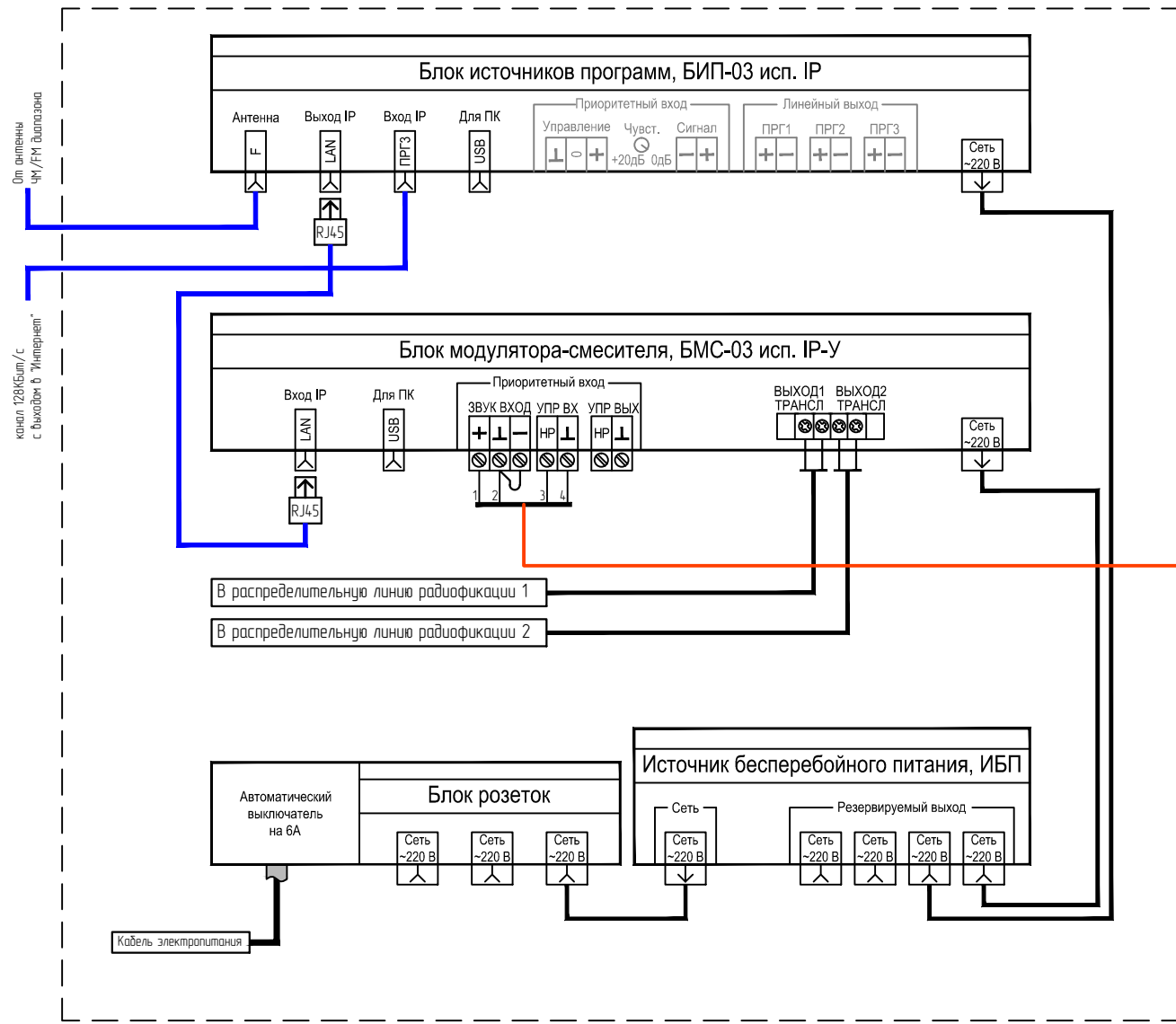
Сигналы оповещения и управления к оборудованию эфирной радиораздачи (кабель 2x2x0,5 или экр 2x2x0,75)



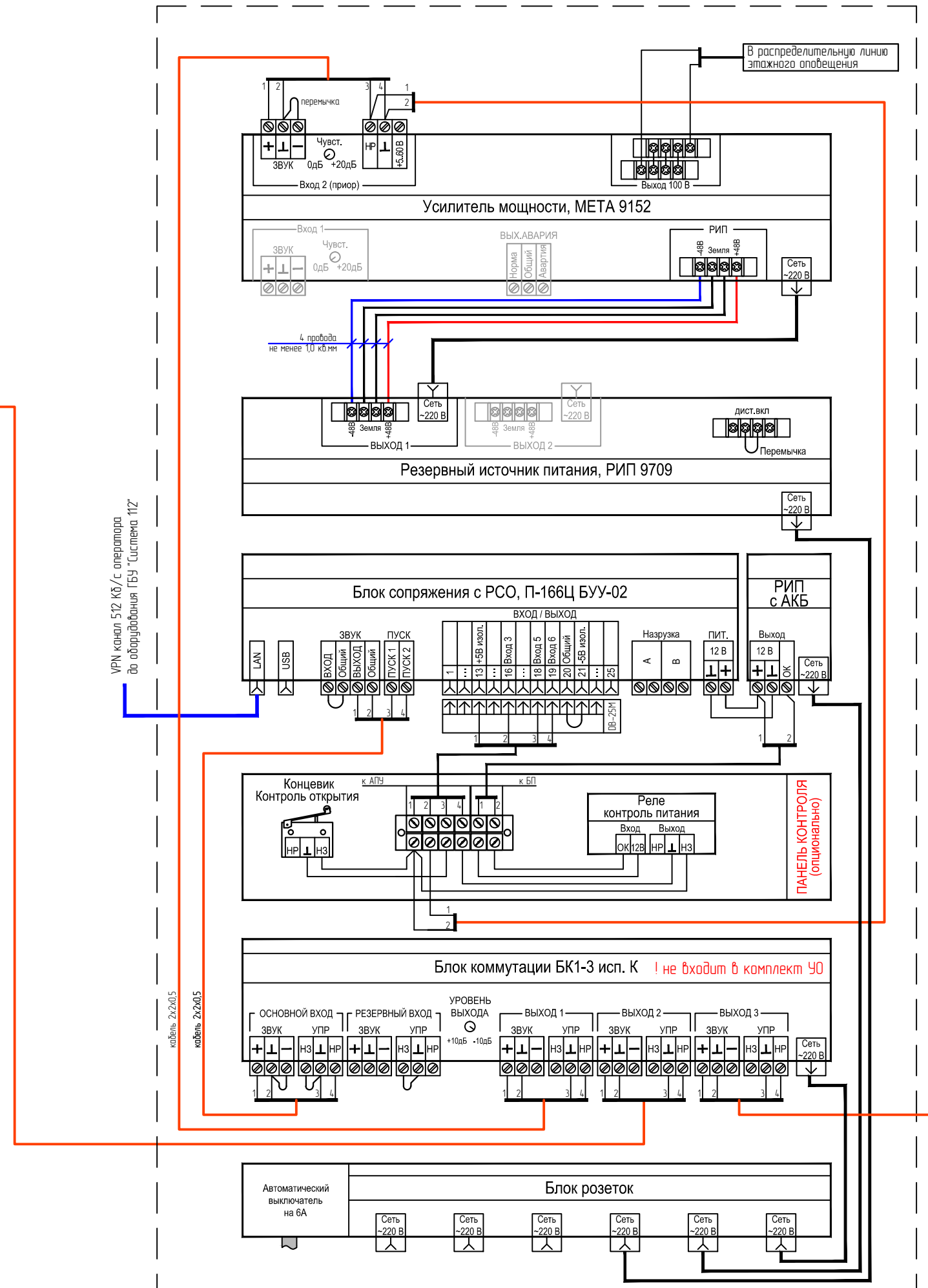
Устройство подачи программ вещания УППВ 1918 М1 исп. IP-U (рестайлинг 2020)



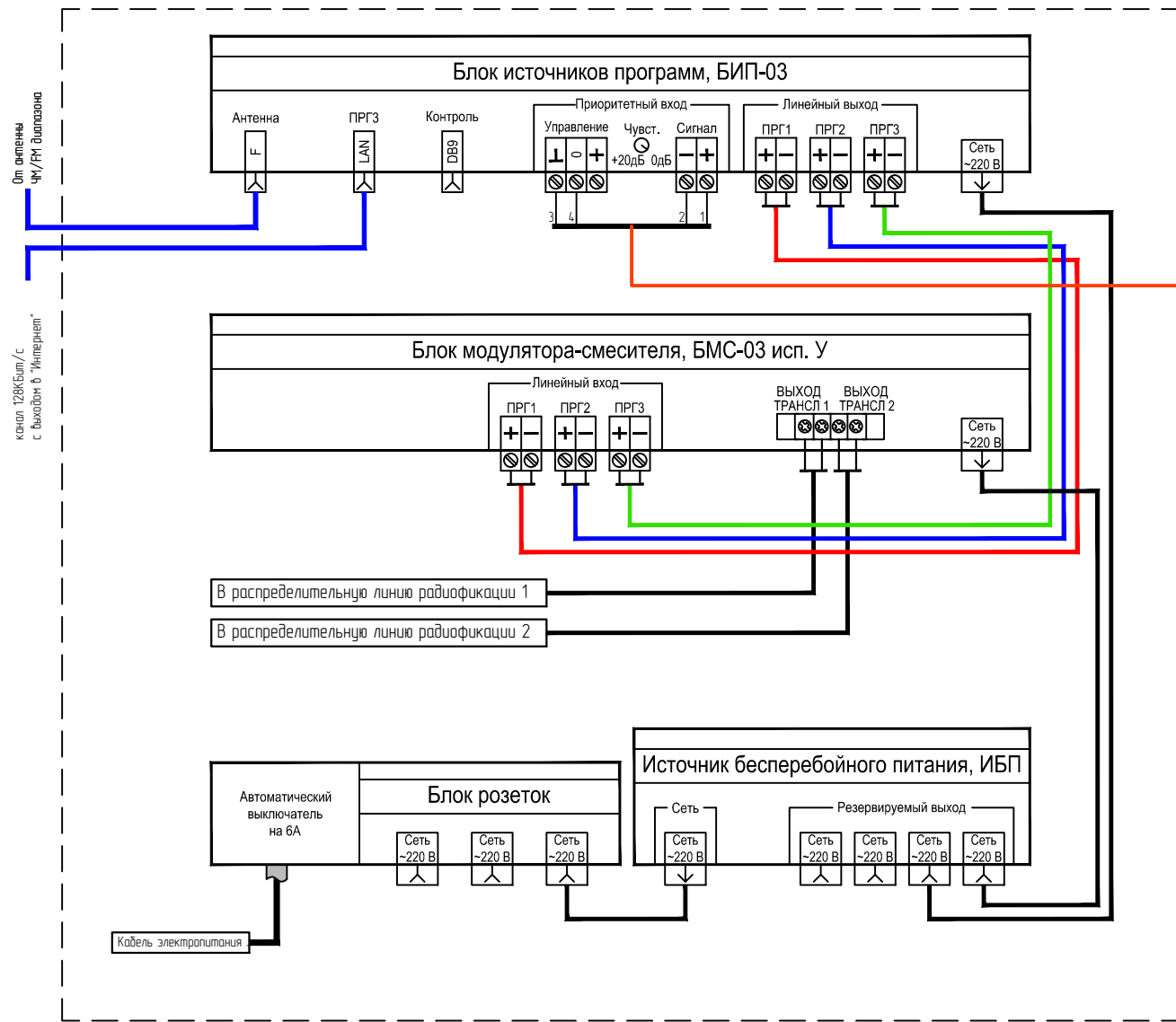
Устройство оповещения УО 1918 исп. 2 (БУУ-БСМС)



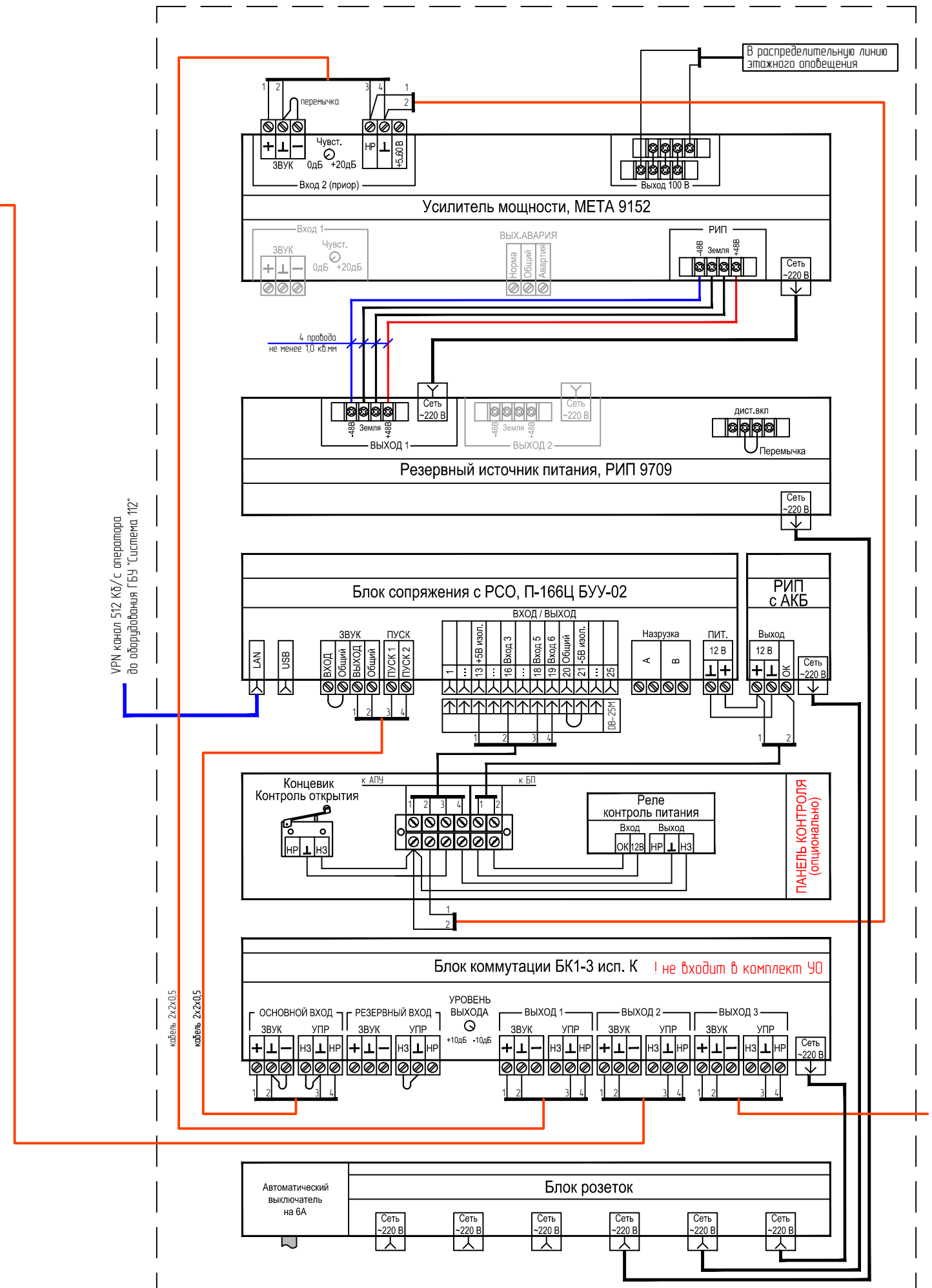
Устройство подачи программ вещания УППВ 1918 М1 исп. IP-У (рестайлинг 2022)



Устройство оповещения УО 1918 исп. 2 (БУУ-БСМС)



Устройство подачи программ вещания УППВ 1918 М1 исп. У (рестайлинг 2022)

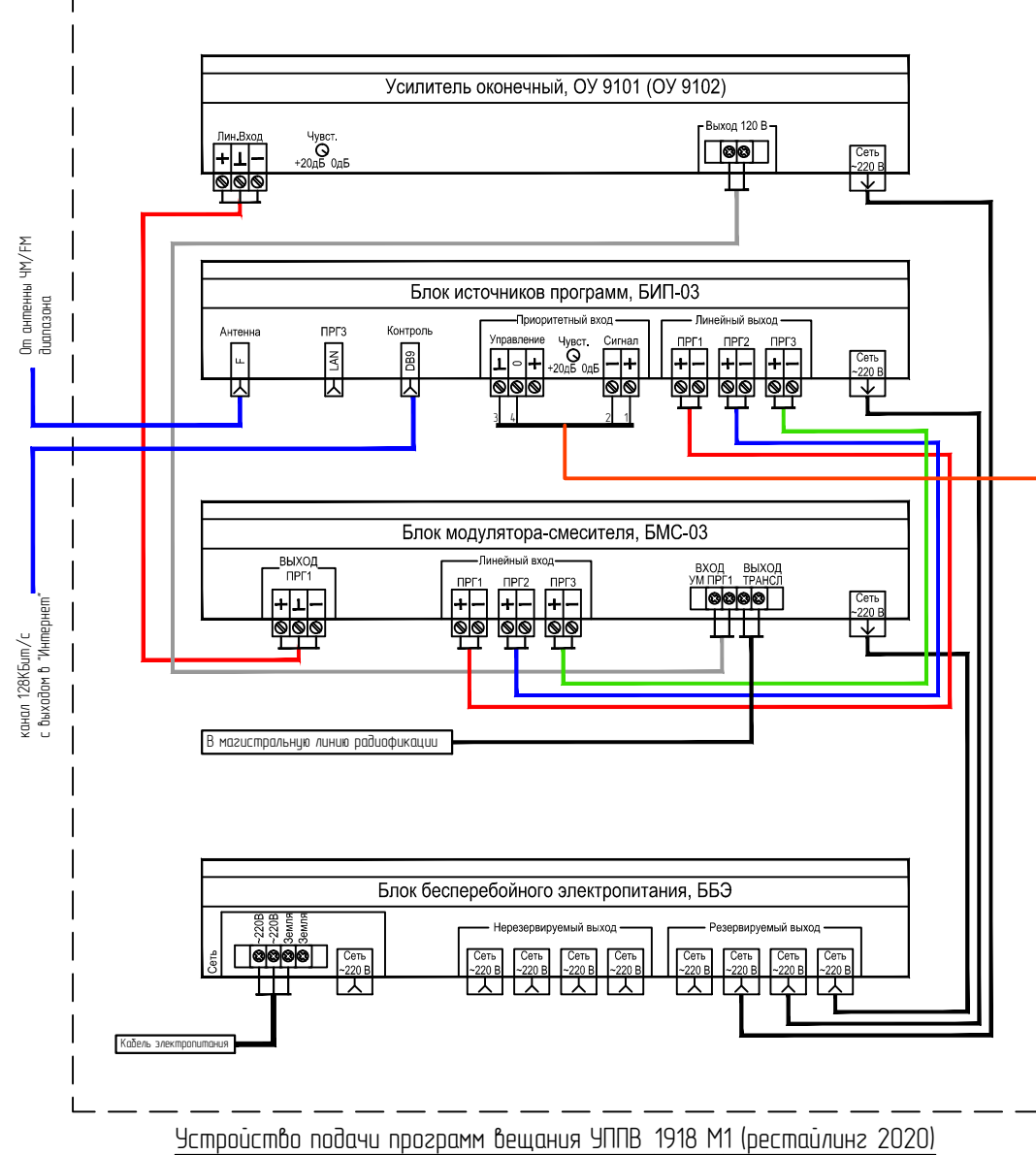


Устройство оповещения УО 1918 исп. 2 (БУУ-БСМС)

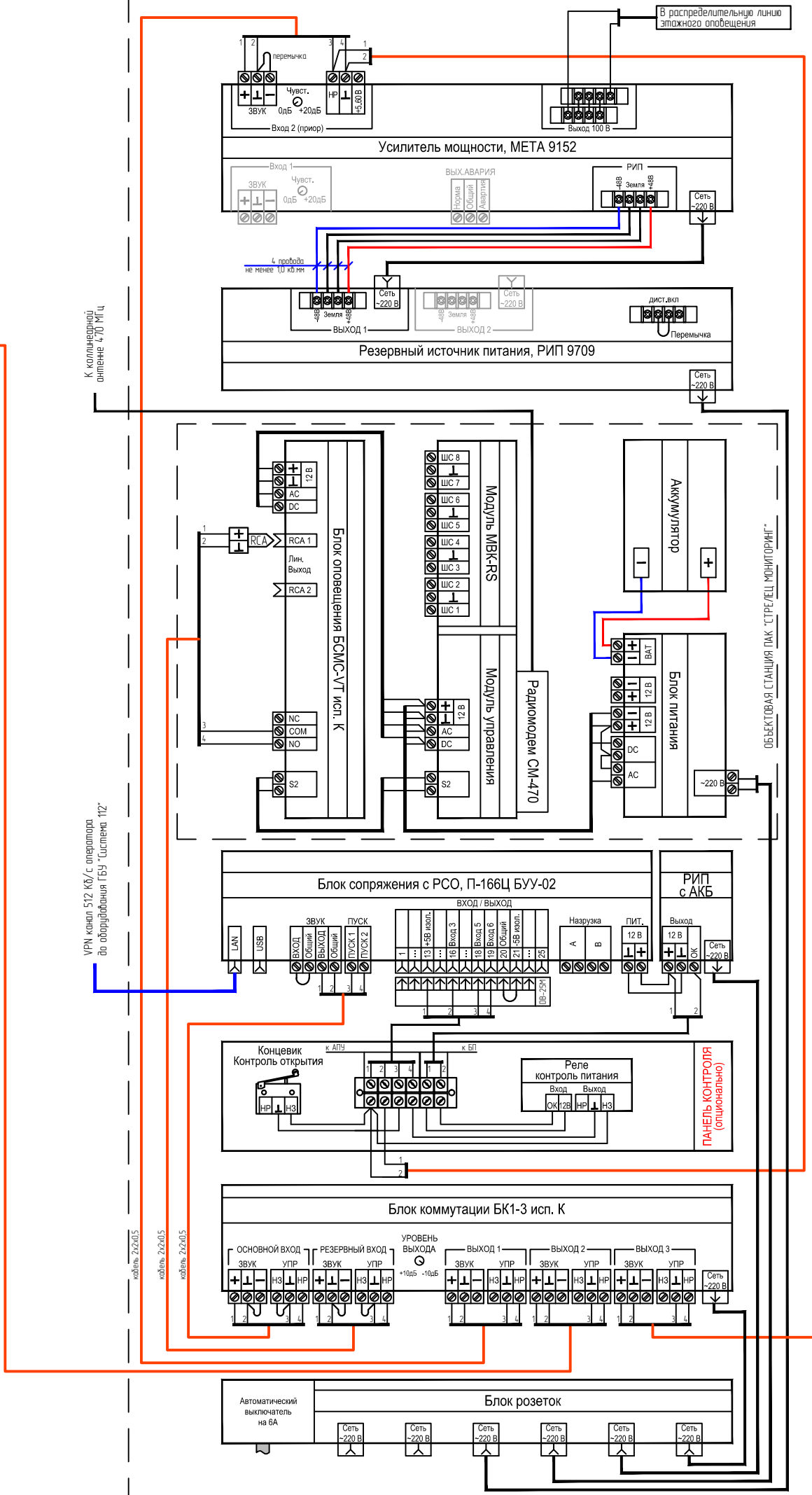
VPN канал 512 Кб/с оператора до оборудования ГБУ "Система 112"

кабель 2x2x0,5  
кабель 2x2x0,5

Сигналы оповещения и управления к оборудованию эбуфикации  
кабель 2x2x0,5 или экр 2x2x0,75



Устройство подачи программ вещания УППВ 1918 М1 (рестайлинг 2020)



Устройство оповещения УО 1918 исп. 4 (БУУ-РСПИ+БСМС)

Оп. антенны ЧМ/ФМ  
диапазона

канал 128Кбит/с  
с выходом в Интернет

В магистральную линию радиосети

Кабель электропитания

К коллекторной  
антенне 4,70 МГц

VPN канал 512 Кб/с оператора  
для обработки ГБУ "Система 112"

кабель 2x2x0,5

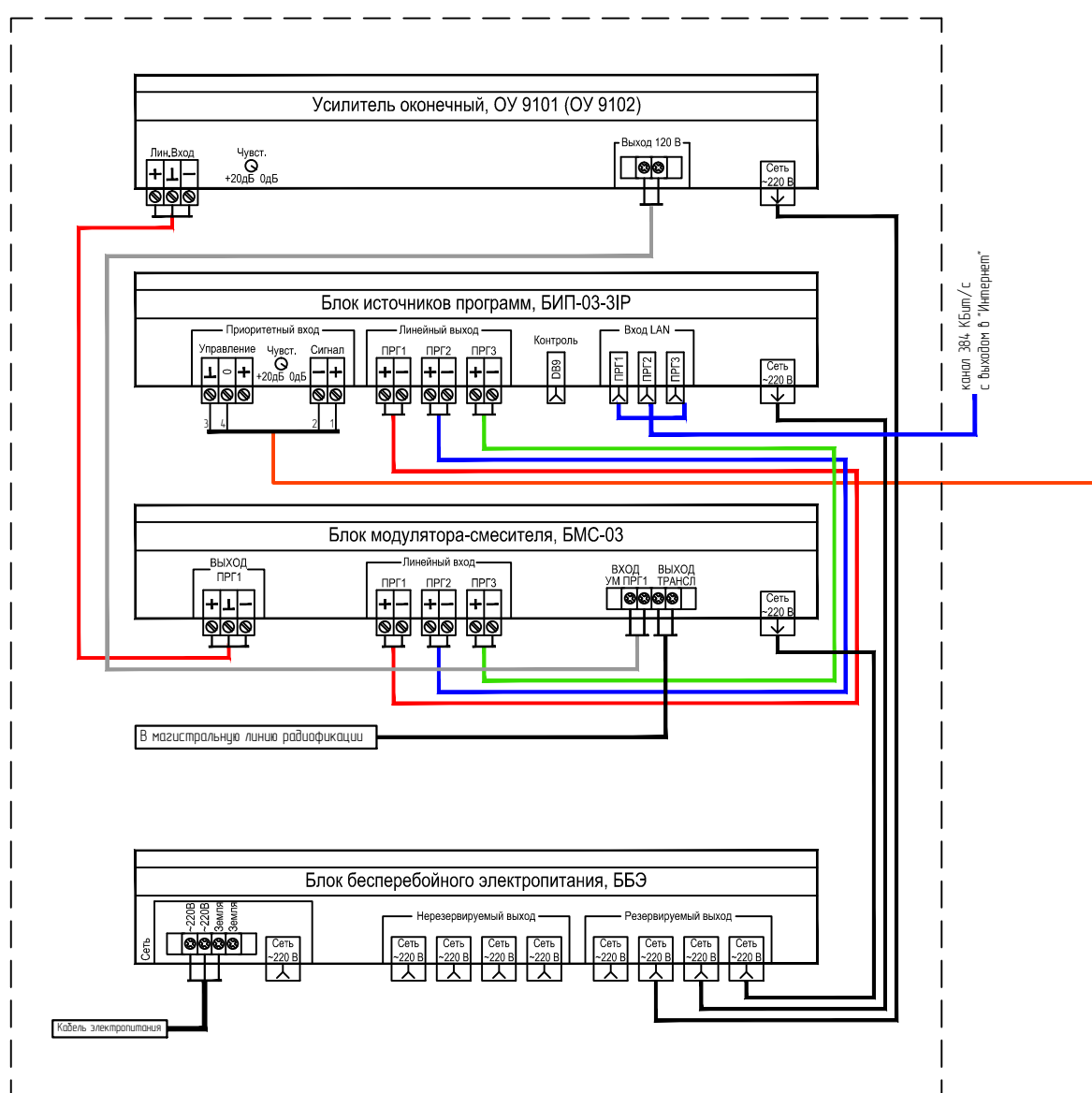
кабель 2x2x0,5

кабель 2x2x0,5

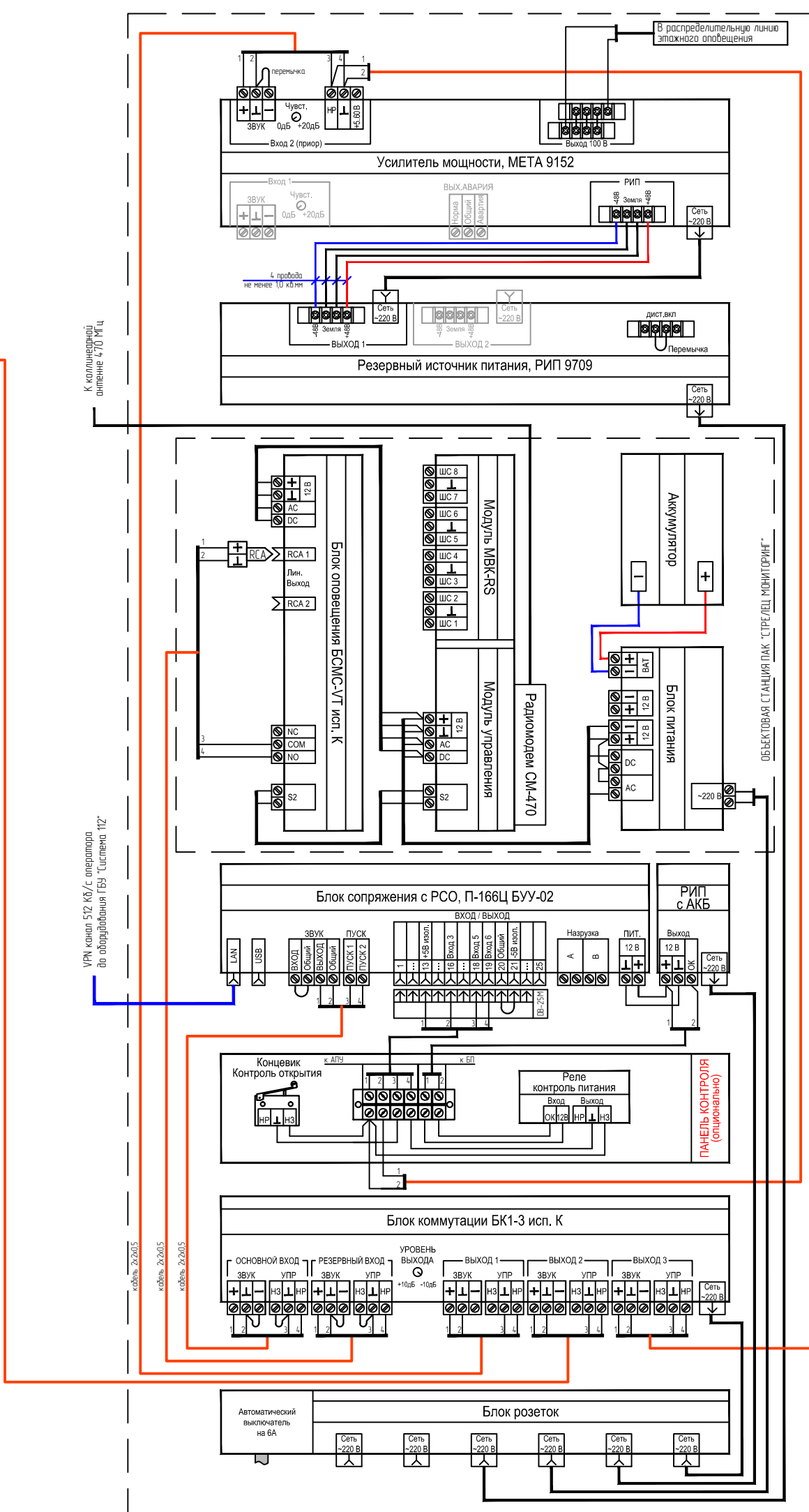
ОБЪЕКТОВАЯ СТАНЦИЯ ПЛК "СТРЕЛЕЦ МОНИТОРИНГ"

Сигналы оповещения и управления  
к обработке информации  
кабель 2x2x0,5 или экр 2x2x0,75





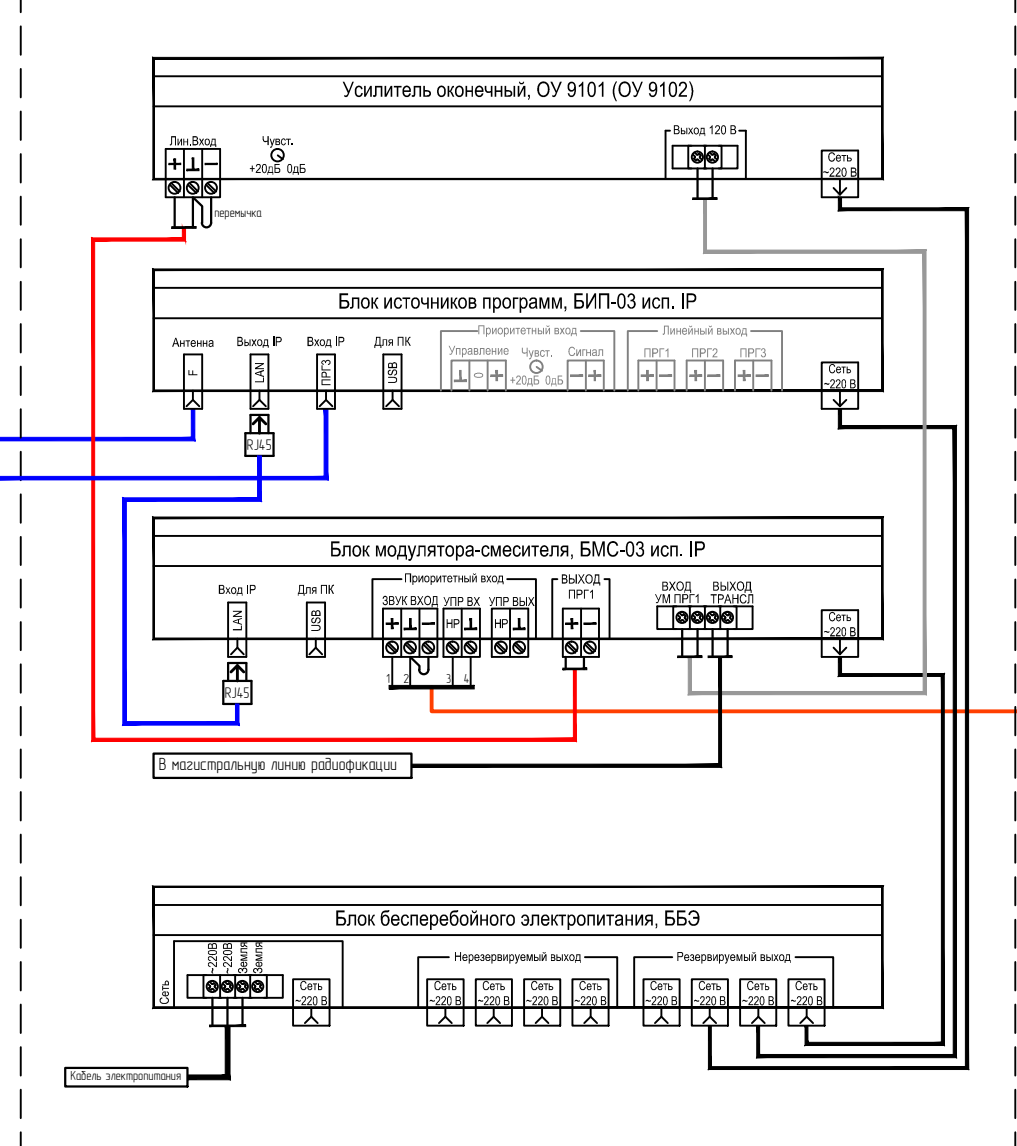
Устройство подачи программ вещания УППВ 1918 М1 (БИП-03-3IP) (рестайлинг 2020)



Устройства оповещения УО 1918 исп. 4 (БУУ-РСПИ+БСМС)

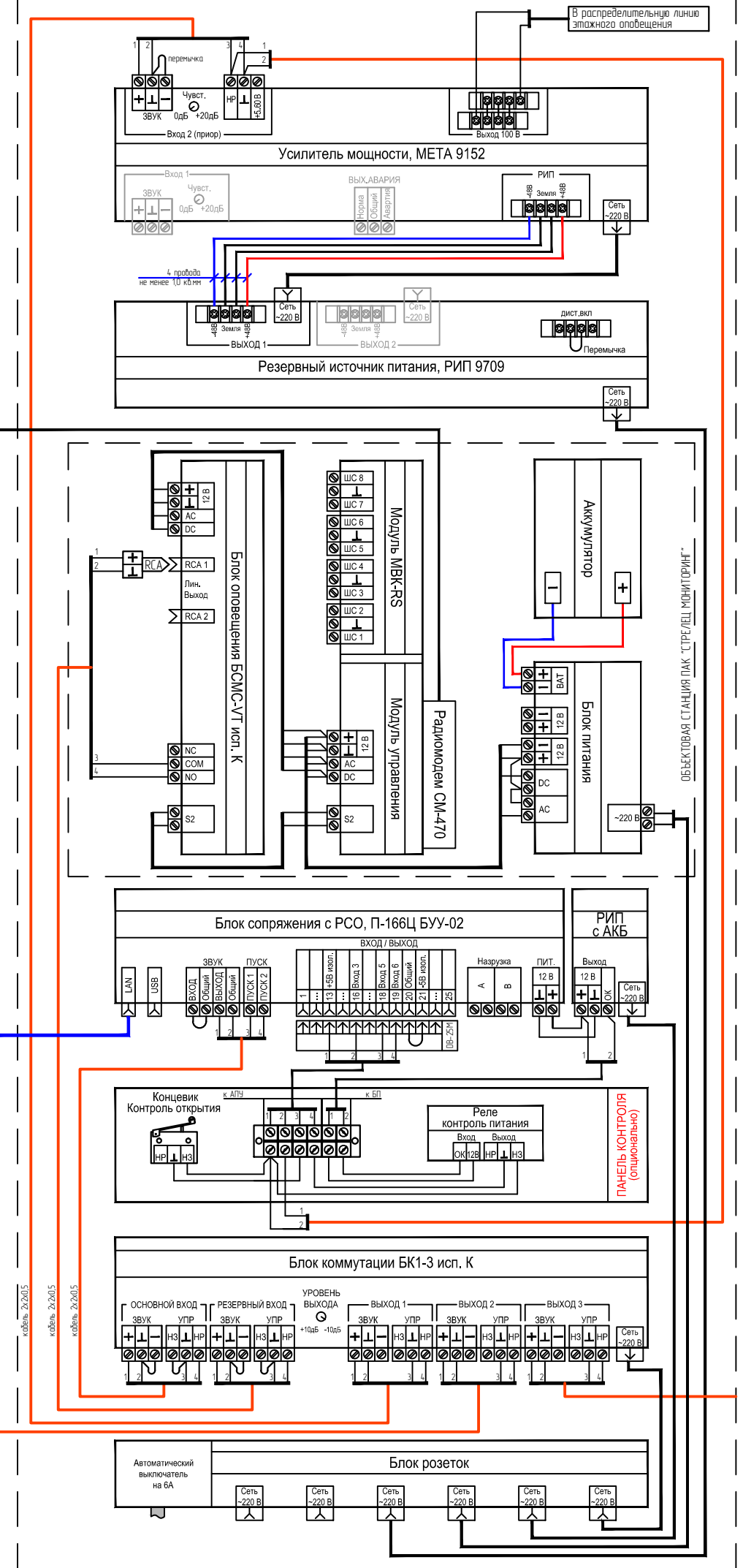
Сигналы оповещения и управления к оборудованию эфирной радиостанции кабель 2x2x0,5 или экр.2x2x0,75)

канал 128Кбит/с с выходом в Интернет



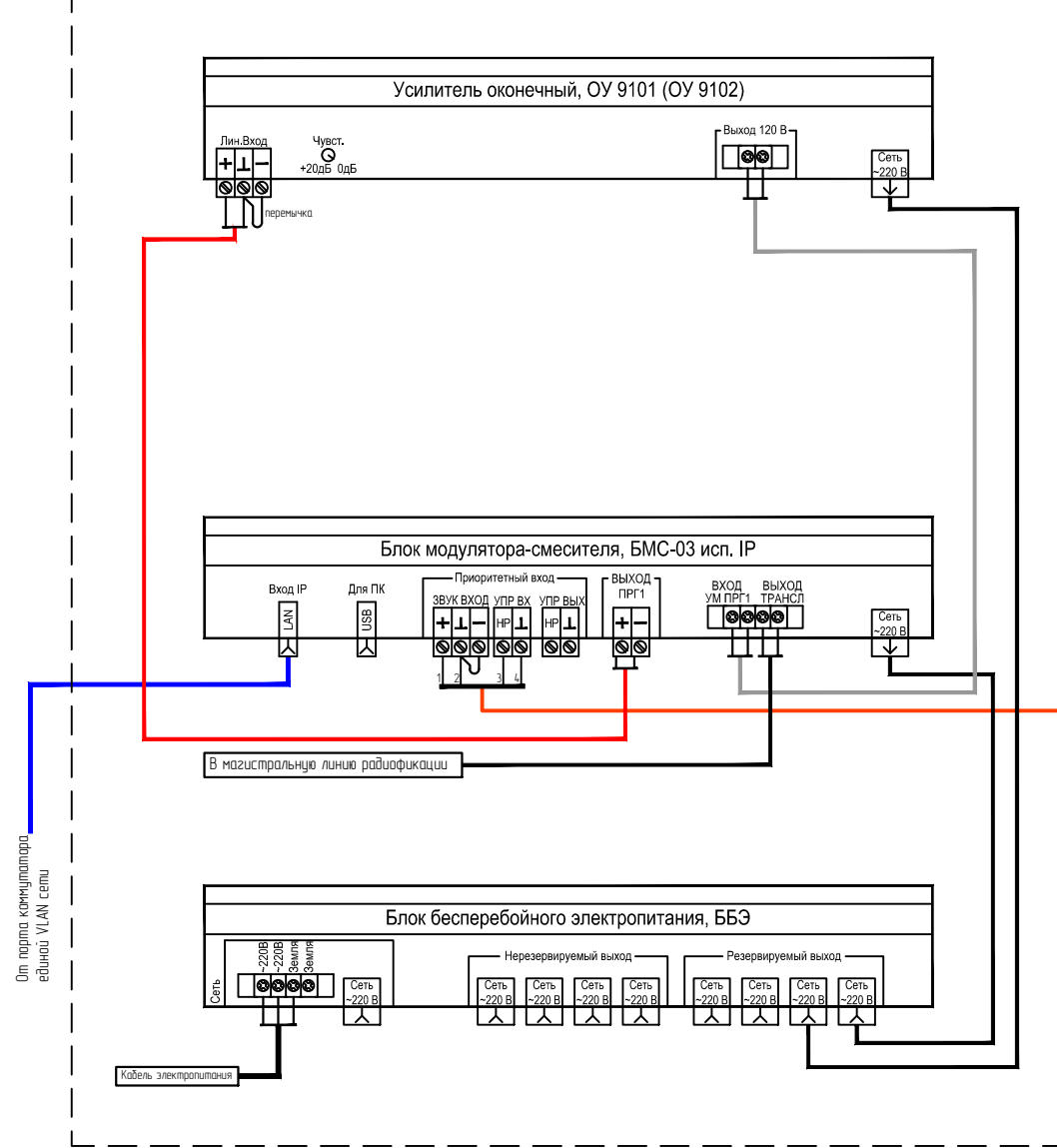
Устройство подачи программ вещания УППВ 1918 М1 исп. IP

К коллекторной антенне 4,70 МГц



Устройство оповещения УО 1918 исп. 4 (БУУ-РСПИ+БСМС)

Сигналы оповещения и управления к оборудованию эфирной радиостанции (кабель 2x2x0,5 или экр.2x2x0,75)



Устройство подачи программ вещания УППВ 1918 М1 исп. IP (последующий)

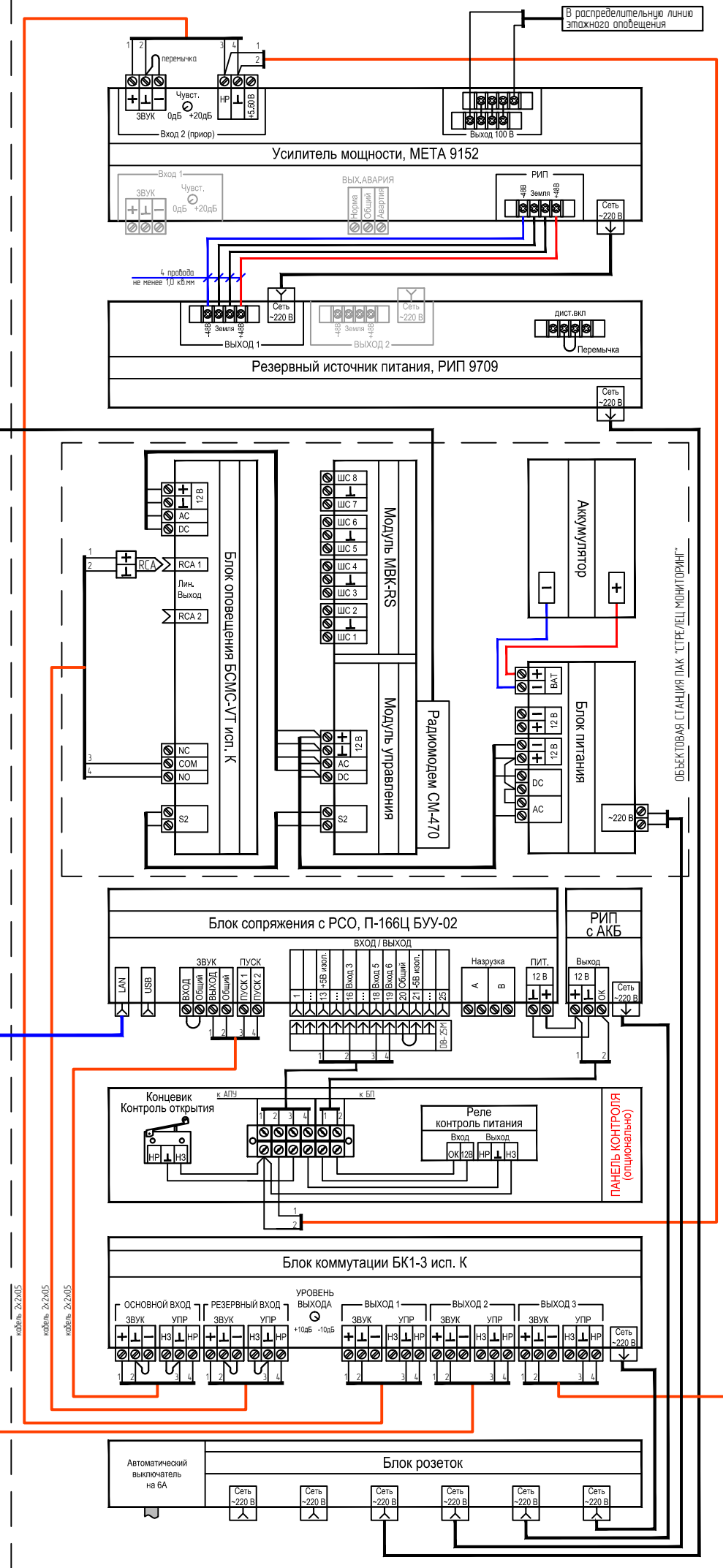
От порта компьютера  
входной LAN сети

Кабель электропитания

В магистральную линию радиорасдачи

К коллекторной  
оплентке 4,0 МГц

VRN канал 512 КГц/с оператора  
до обоработки ГФН, система 11Z



Устройство оповещения УО 1918 исп. 4 (БУУ-РСПИ+БСМС)

Сигналы оповещения и управления  
к обоработки эфирной линией  
кабель 2x2x0,5 или экр.2x2x0,75

В распределительную линию  
этого этажа оповещения

Объектовая станция ПК "Стрел" мониторинг

кабель 2x2x0,5

кабель 2x2x0,5

кабель 2x2x0,5

Сеть -220 В

Сеть -220 В

Сеть -220 В

Сеть -220 В

Сеть -220 В

Сеть -220 В

Сеть -220 В

Сеть -220 В

Сеть -220 В

Сеть -220 В

Сеть -220 В

Сеть -220 В

Сеть -220 В

Сеть -220 В

Сеть -220 В

Сеть -220 В

Сеть -220 В

Сеть -220 В

Сеть -220 В

Сеть -220 В

Сеть -220 В

Сеть -220 В

Сеть -220 В

Сеть -220 В

Сеть -220 В

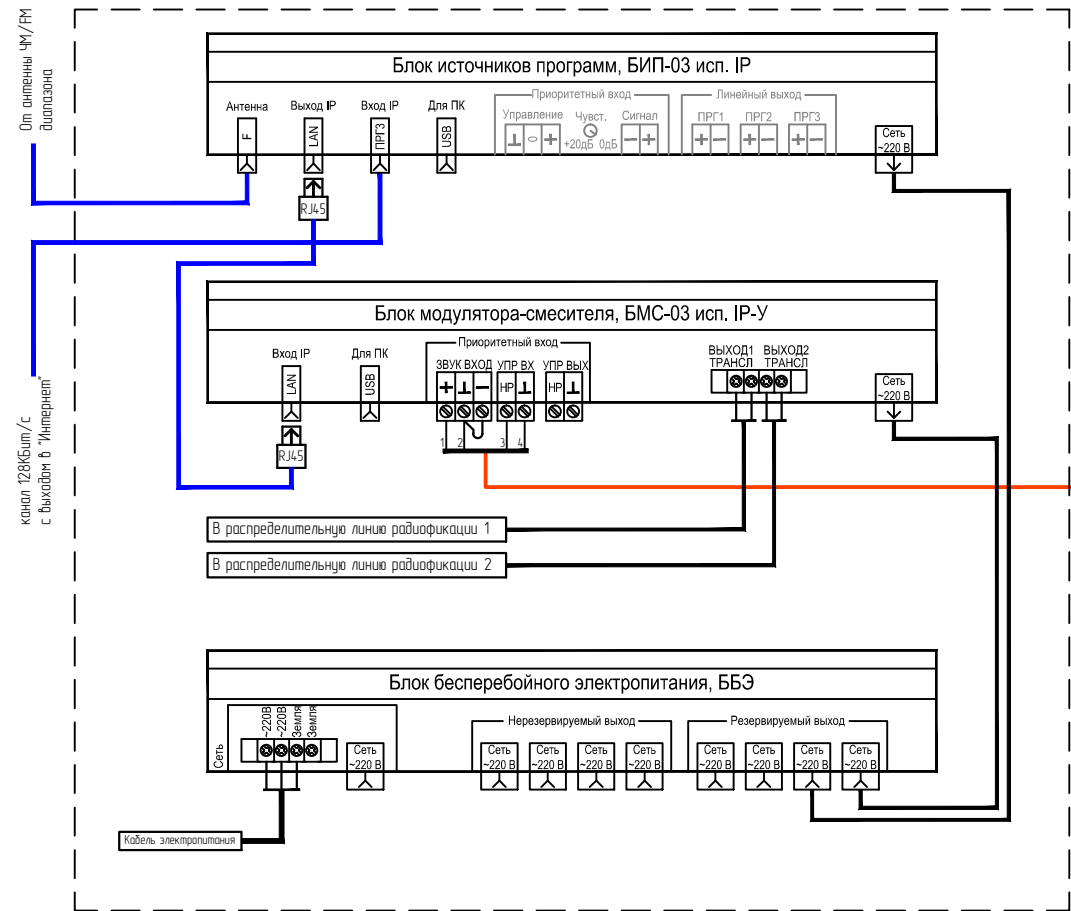
Сеть -220 В

Сеть -220 В

Сеть -220 В

Сеть -220 В

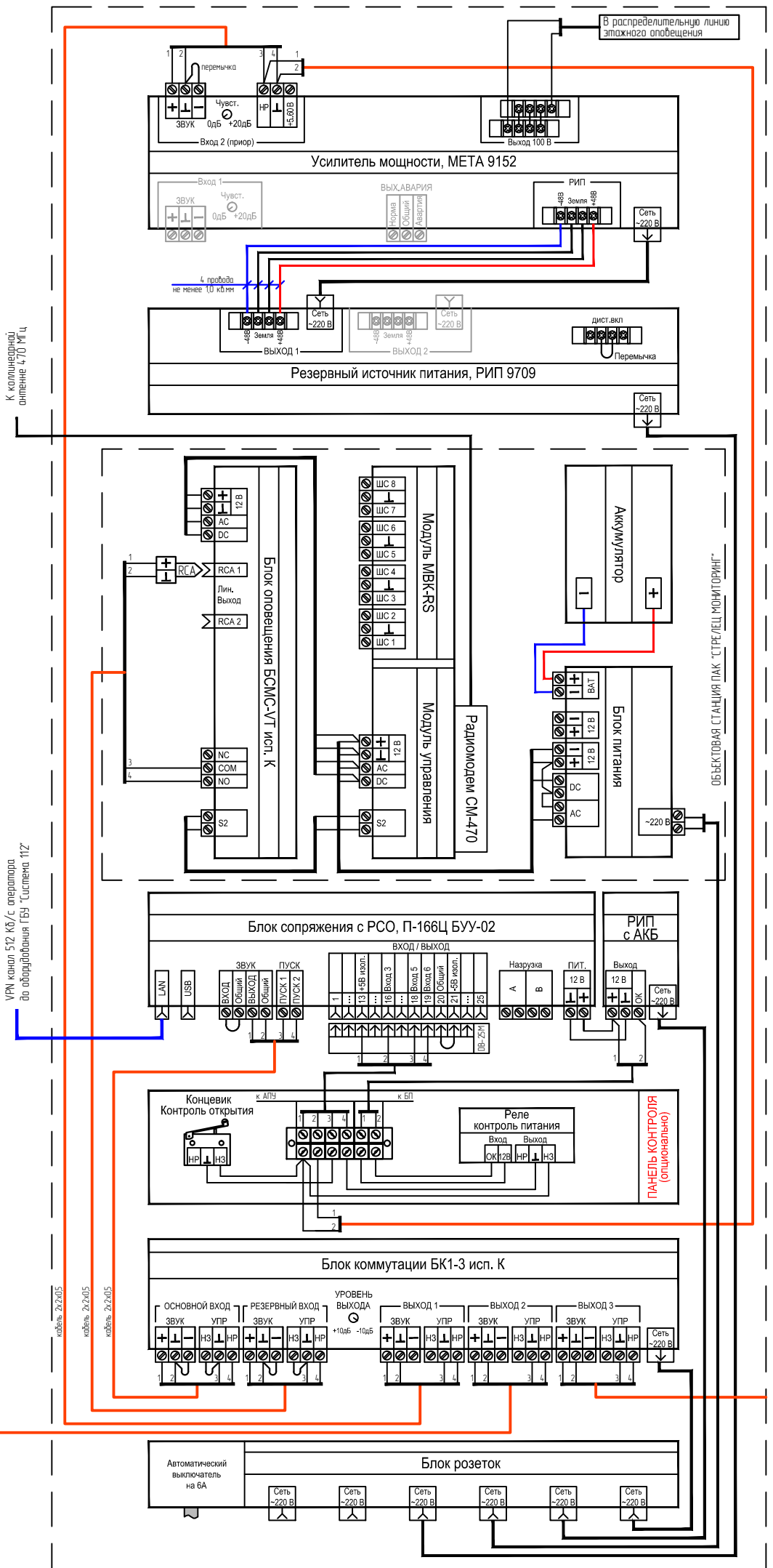
Сеть -220 В



Устройства подачи программ вещания УППВ 1918 М1 исп. IP-У (рестайлинг 2020)

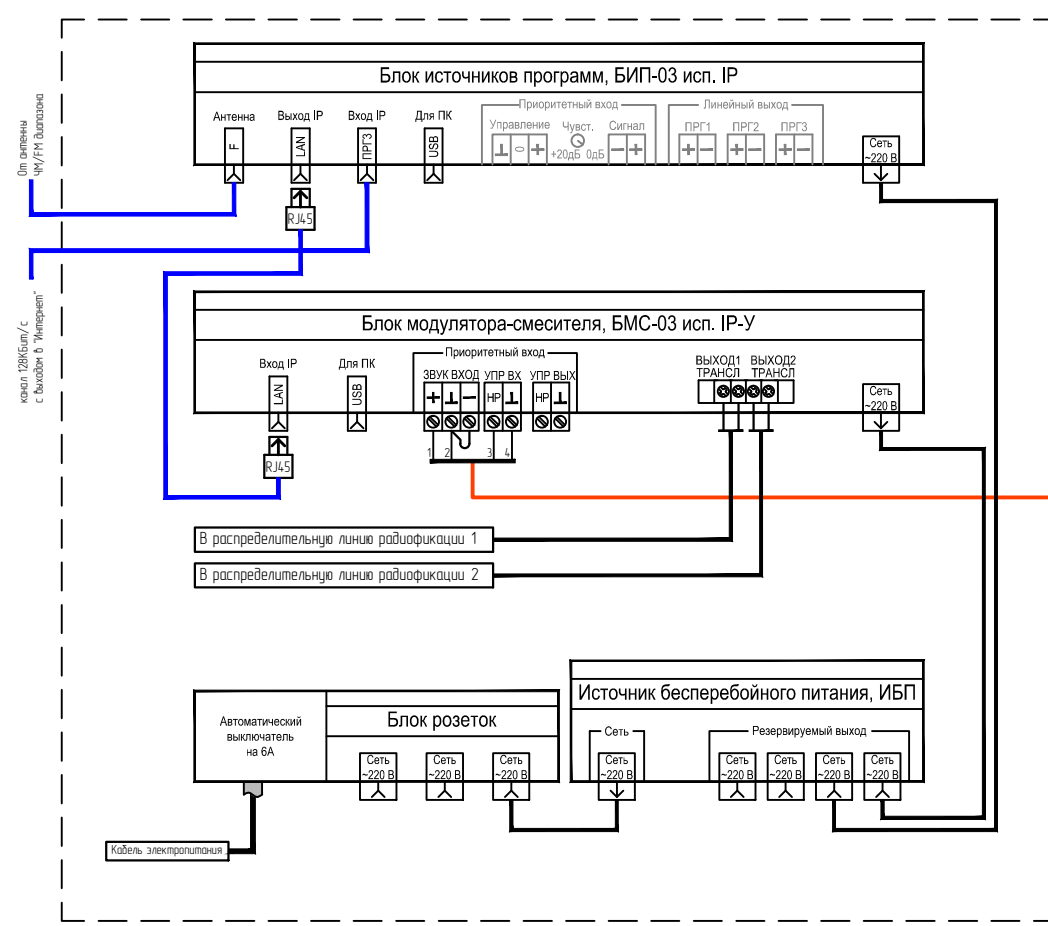
От антенны ЧМ/РМ  
диапазона  
канал 1288МГц/с  
с выходом в Интернет

К коллекторной  
антенне 4,70 МГц  
VRN канал 512 КГц/с оператора  
до обработки ГФН, система 11Z

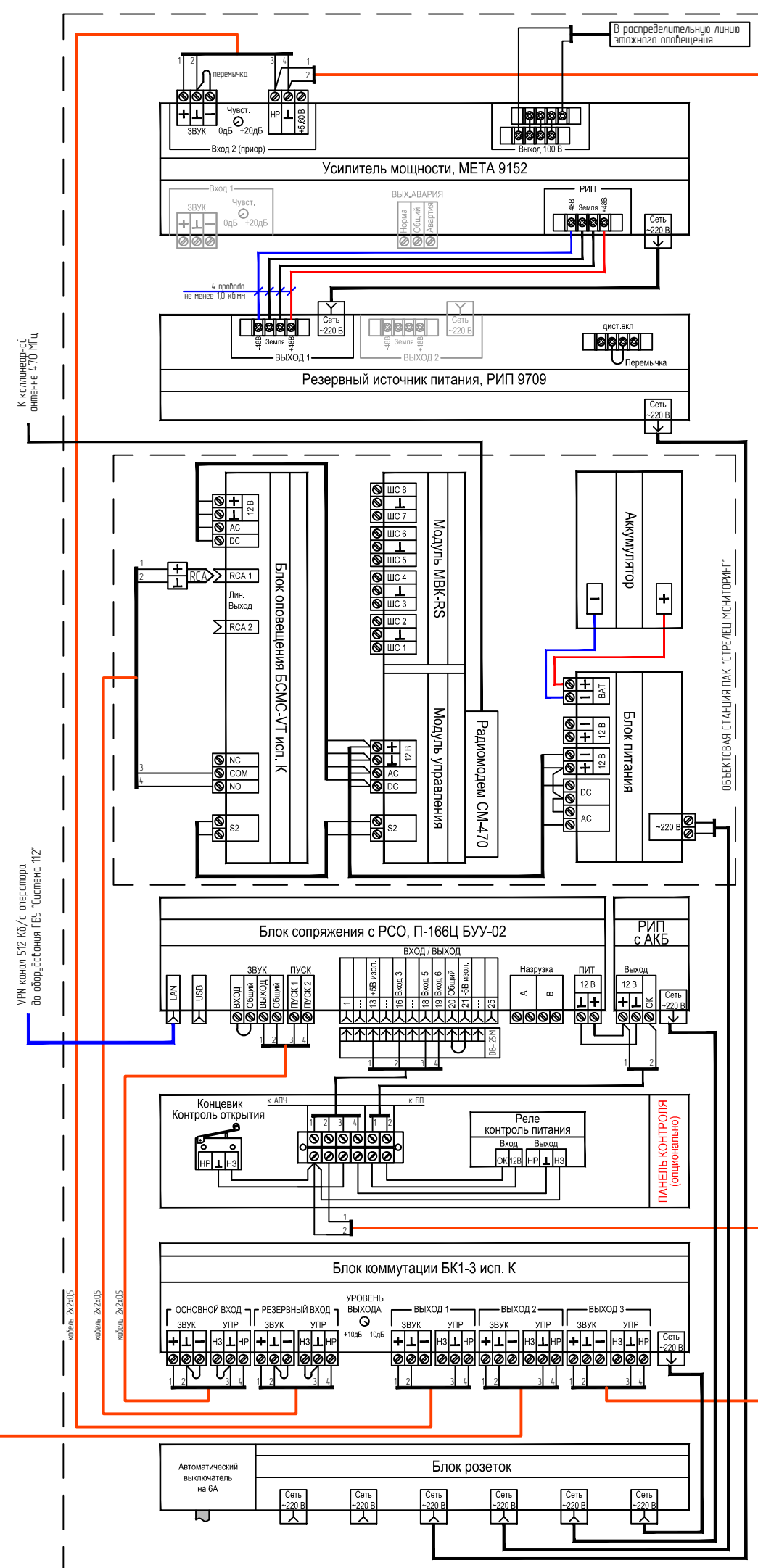


Устройства оповещения УО 1918 исп. 4 (БУУ-РСПИ+БСМС)

Сигналы оповещения и управления  
к оборудованию эфирной станции  
(кабель 2x2x0,5 или экр.2x2x0,75)



Устройство подачи программ вещания УППВ 1918 М1 исп. IP-У (рестайлинг 2022)



Устройство оповещения УО 1918 исп. 4 (БУУ-РСПИ+БСМС)

От антенны  
ФУРГД Давидова

канал 128kbit/s  
с выходом в Интернет

Кабель электрическая

К коллекторной  
антенне 4,70 Мц

VPN канал 512 Кб/с оператора  
для обработки ГРН, система 11Z

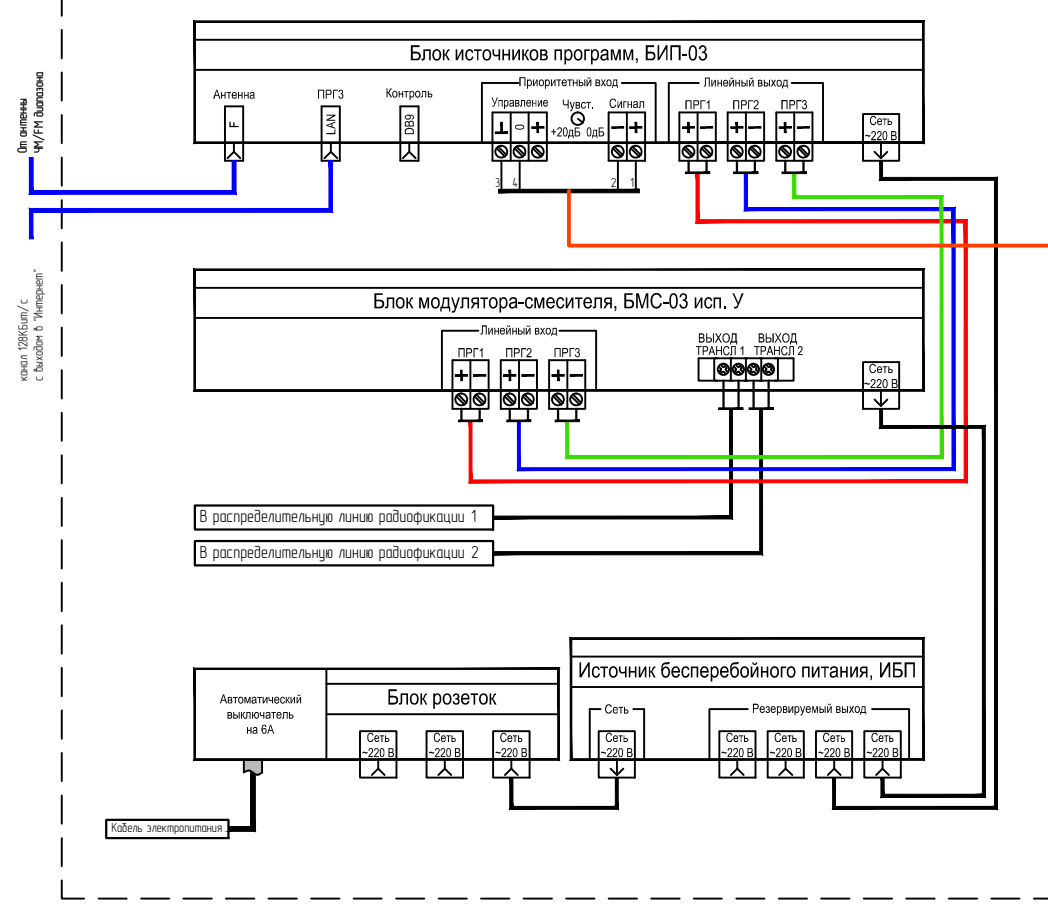
кабель 2x2x0,5

кабель 2x2x0,5

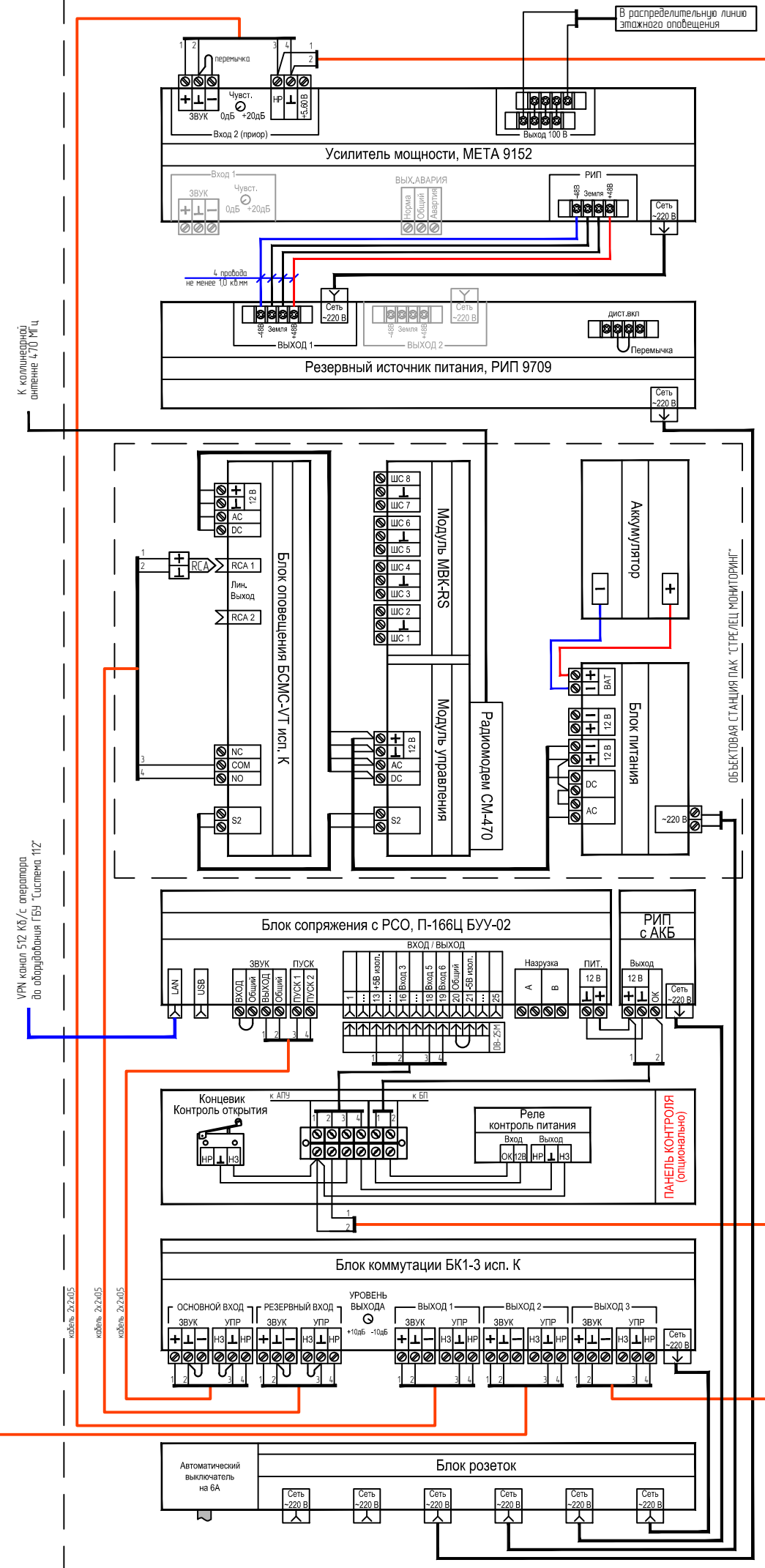
кабель 2x2x0,5

ОБЪЕКТОВАЯ СТАНЦИЯ ПЛК "СТРЕЛЕЦ МОНИТОРИНГ"

Сигналы оповещения и управления  
к оборудованию эфирной радиостанции  
кабель 2x2x0,5 или экр.2x2x0,75



Устройство подачи программ вещания УППВ 1918 М1 исп. У (рестайлинг 2022)



Устройство оповещения УО 1918 исп. 4 (БУУ-РСПИ+БСМС)

От антенны  
ЧУ/ПД/Датчики

канал 128kbit/s  
с выходом в Интернет\*

Кабель электрический

К коллекторной  
антенне 4,70 Мц

VPN канал 512 Kb/s оператора  
для радиодиффузия ГРЧ Система 11Z

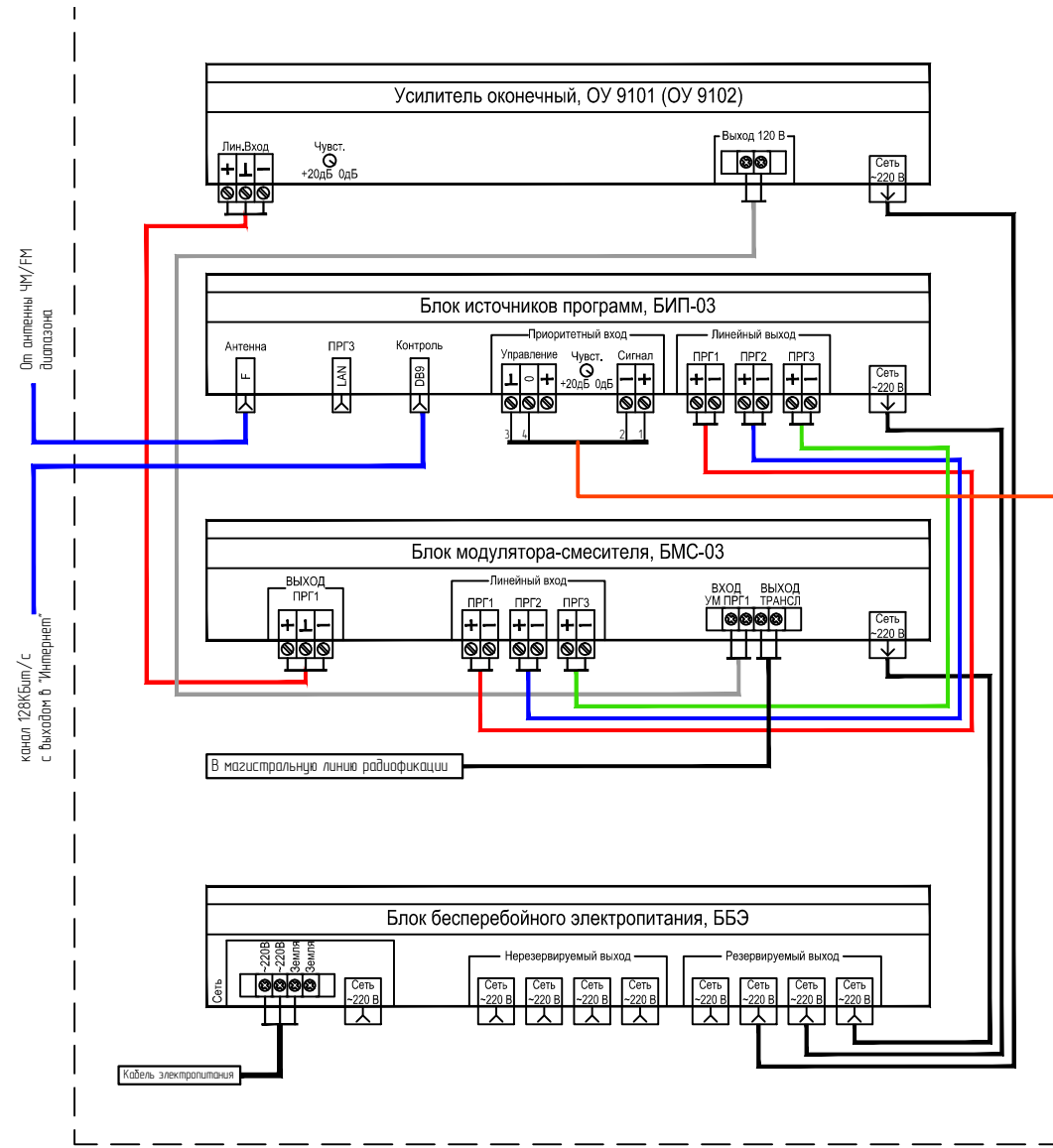
кабель 2x2x0,5

кабель 2x2x0,5

кабель 2x2x0,5

ОБЪЕКТОВАЯ СТАНЦИЯ ПЛК "СТРЕЛЕЦ МОНИТОРИНГ"

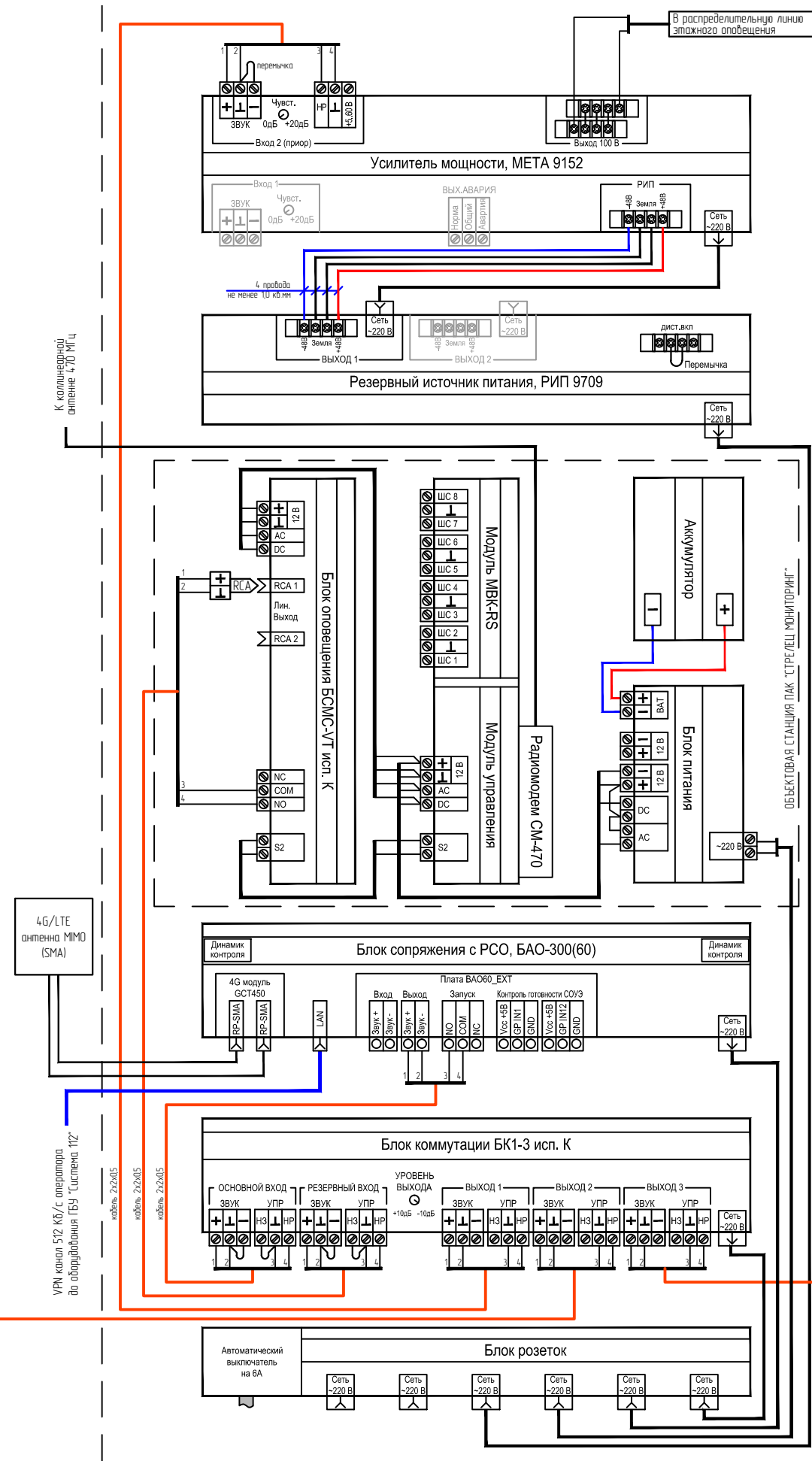
Сигналы оповещения и управления  
к оборудованию эфирной радиостанции  
(кабель 2x2x0,5 или экр.2x2x0,75)



Устройство подачи программ вещания УППВ 1918 М1 (рестайлинг 2020)

Оп. антенны ЧМ/FM диапазона  
канал 128Кбит/с с выходом в "Интернет"

В магистральную линию радиораспределения



Устройства оповещения УО 1918 исп. 4 (БАО-РСПИ+БСМС)

К коллекторной антенне 4,0 МГц

4G/LTE антенна MIMO (SMA)

VPN канал 512 Кб/с оператора до обработки ГСУ "Система 112"

кабель 2x2x0,5

кабель 2x2x0,5

кабель 2x2x0,5

Сигналы оповещения и управления к обработке звукофикации (кабель 2x2x0,5 или экр.2x2x0,75)

ОБЪЕКТОВАЯ СТАНЦИЯ ПЛАК "СТРЕЛЕЦ МОНИТОРИНГ"

В распределительную линию этажного оповещения

дист.акт

Переключ

Аккумулятор

Блок питания

DC

AC

12 В

BAT

12 В

12 В

12 В

12 В

12 В

12 В

12 В

12 В

12 В

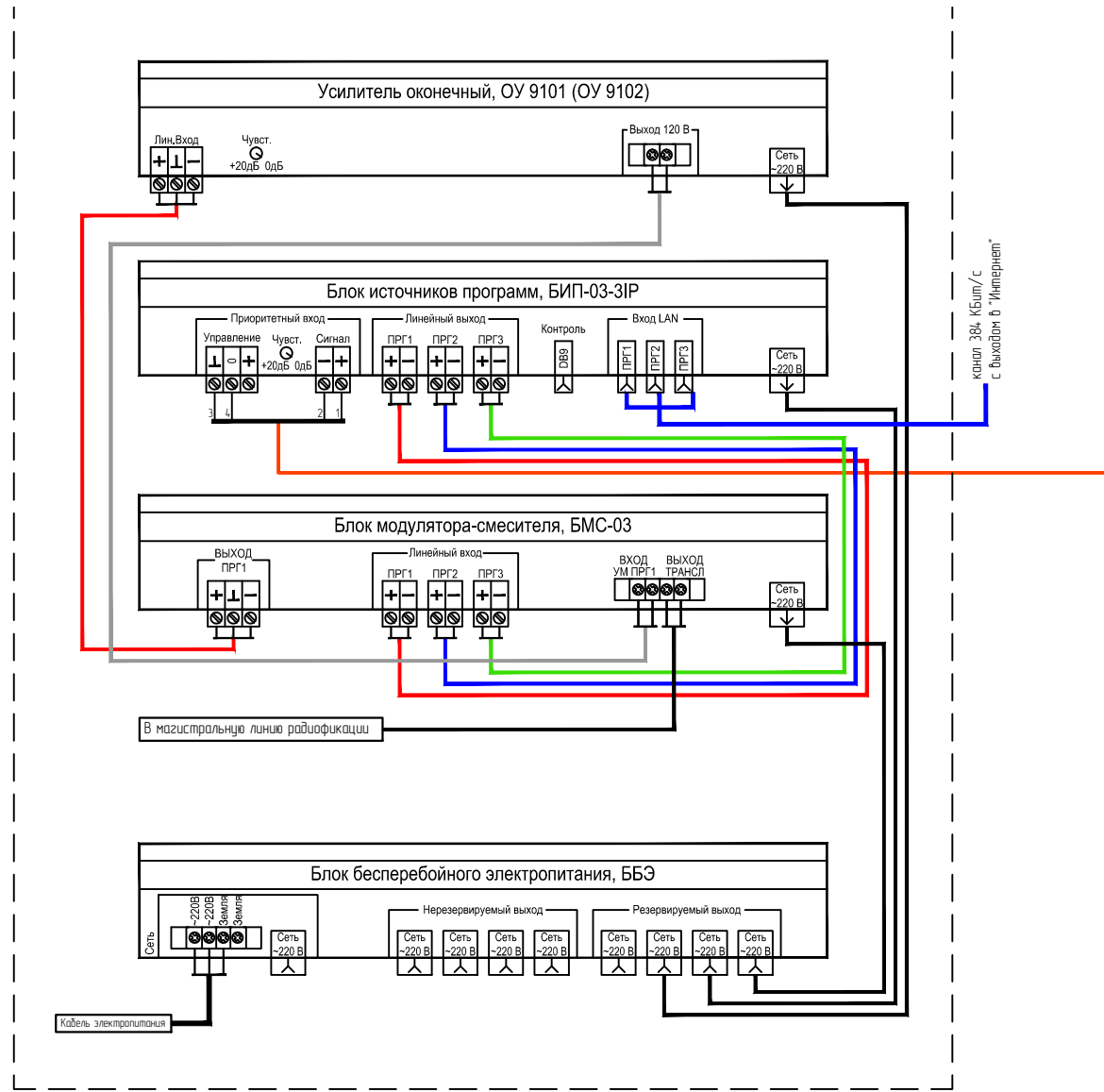
12 В

12 В

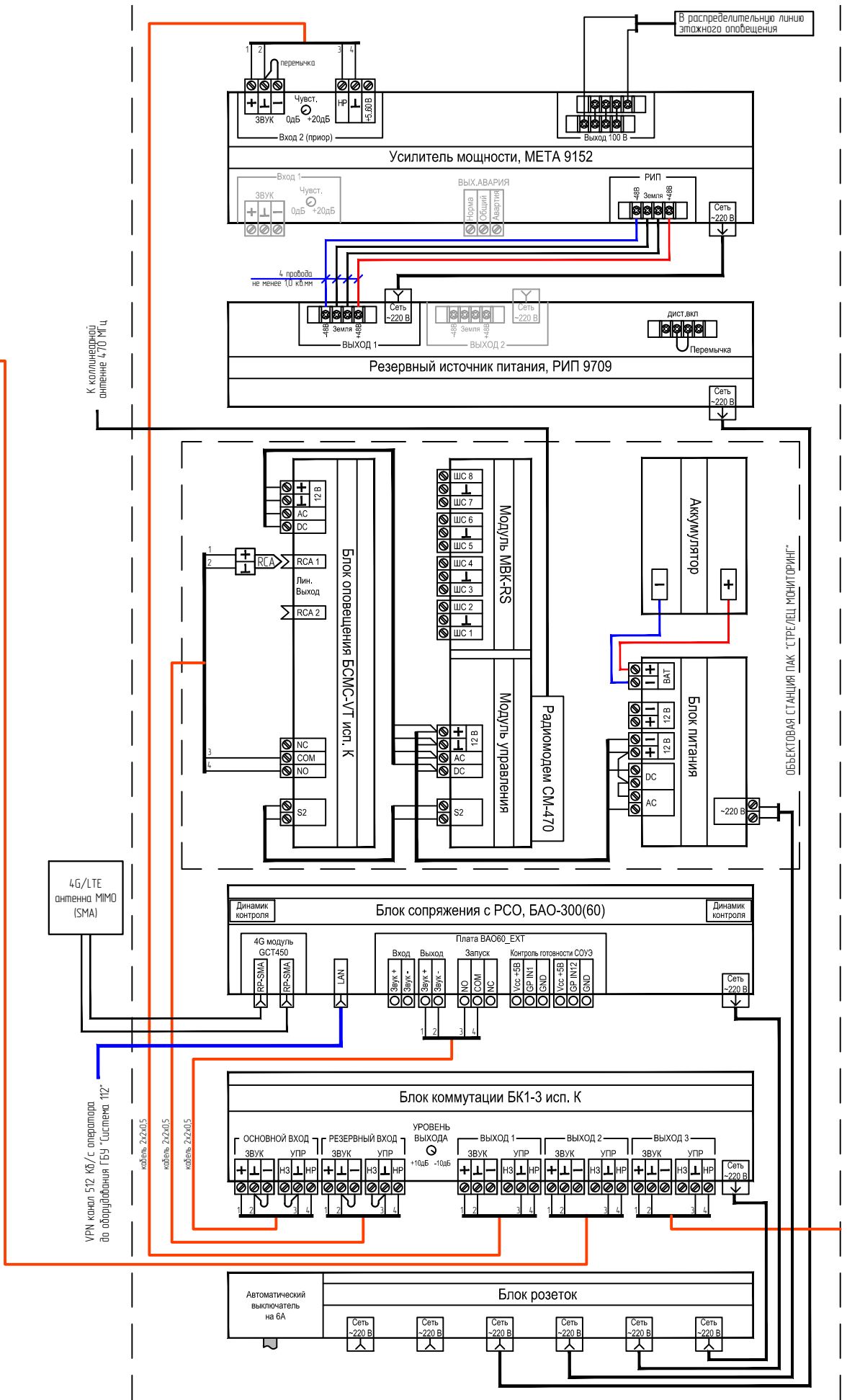
12 В

12 В

12 В



Устройство подачи программ вещания УППВ 1918 М1 (БИП-03-3IP) (рестайлинг 2020)

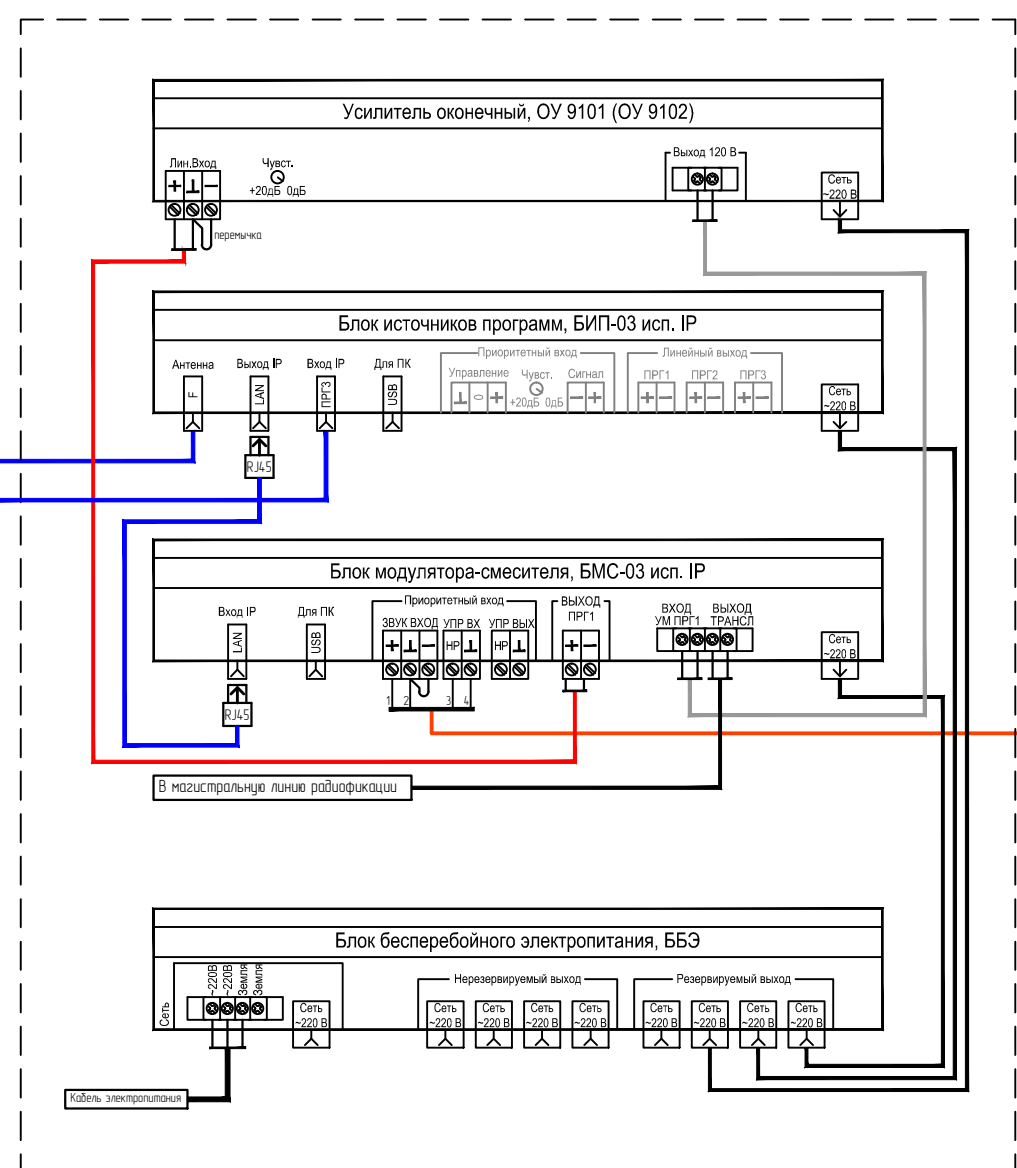


Устройство оповещения УО 1918 исп. 4 (БАО-РСПИ+БМС)

Сигналы оповещения и управления к оборудованию эфирной радиораздачи  
кабель 2x2x0,5 или экв. (2x2x0,75)

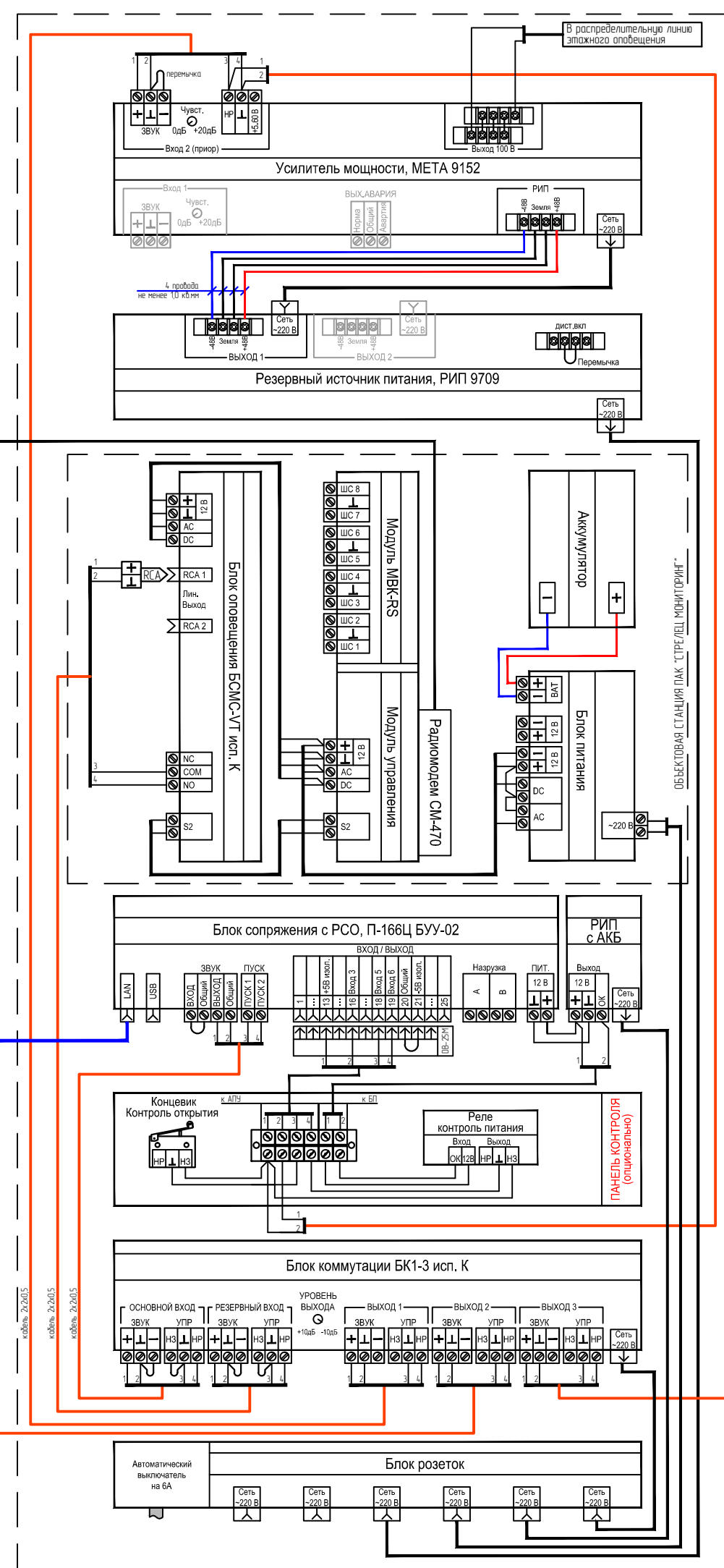


канал 128Кбит/с с выходом в Интернет



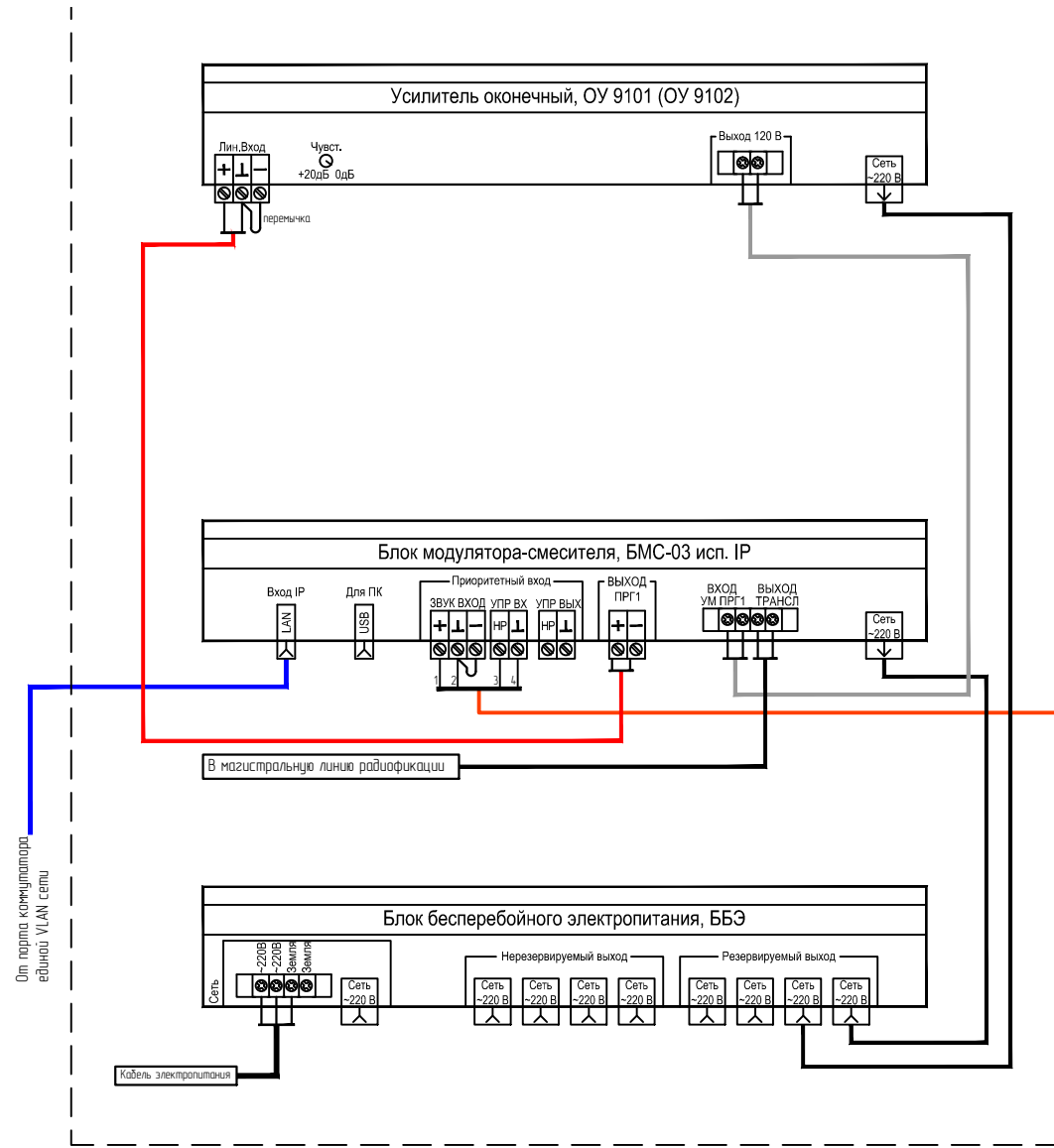
Устройство подачи программ вещания УППВ 1918 М1 исп. IP

К коллекторной антенне 4,70 МГц

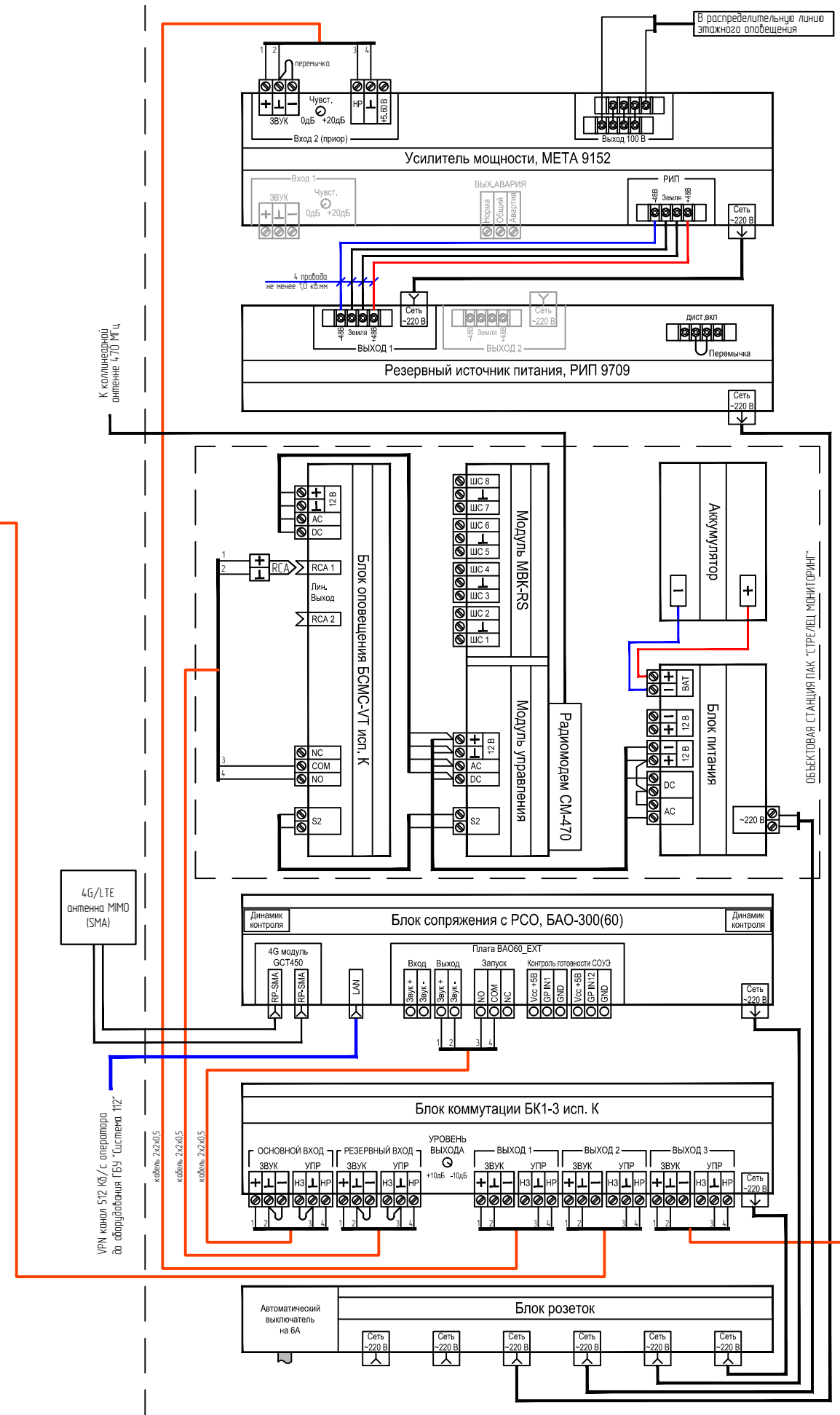


Устройство оповещения УО 1918 исп. 4 (БУУ-РСПИ+БСМС)

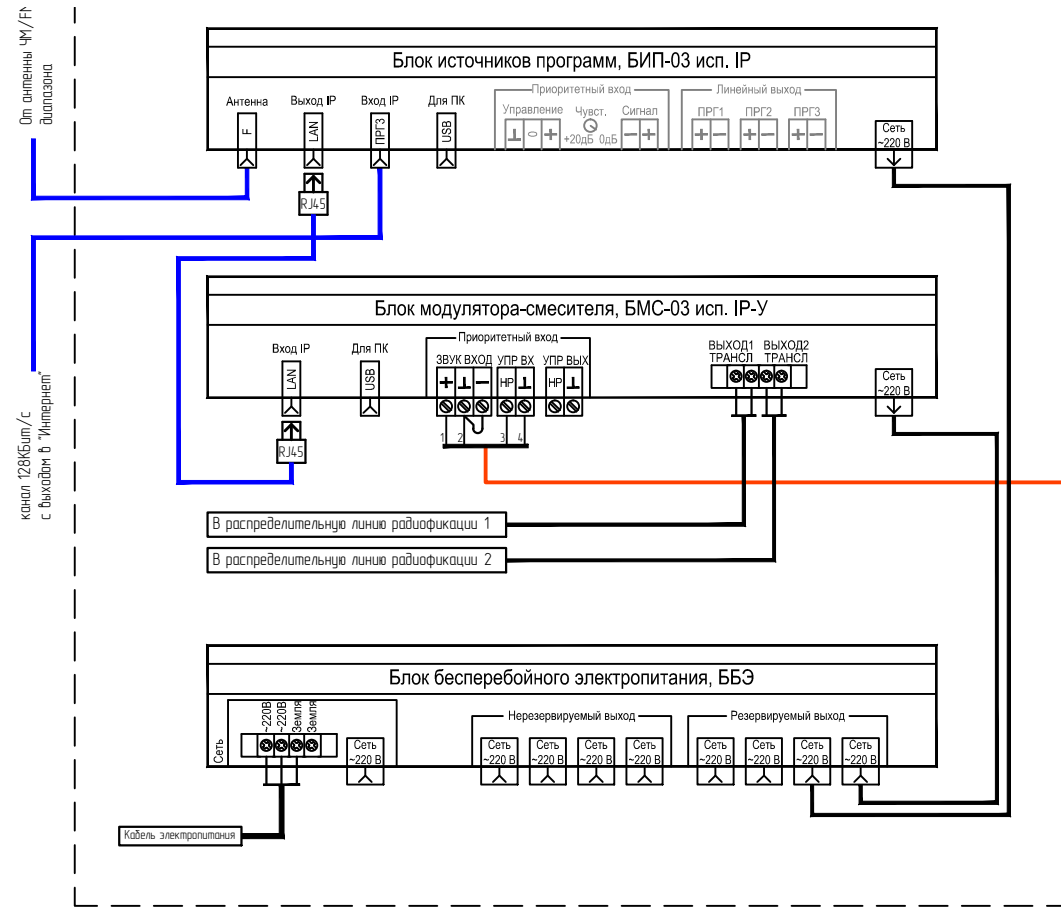
Сигналы оповещения и управления к обоработке эфирной радиостанции кабель 2x2x0,5 или экр.2x2x0,5



Устройство подачи программ вещания УППВ 1918 М1 исп. IP (последующий)



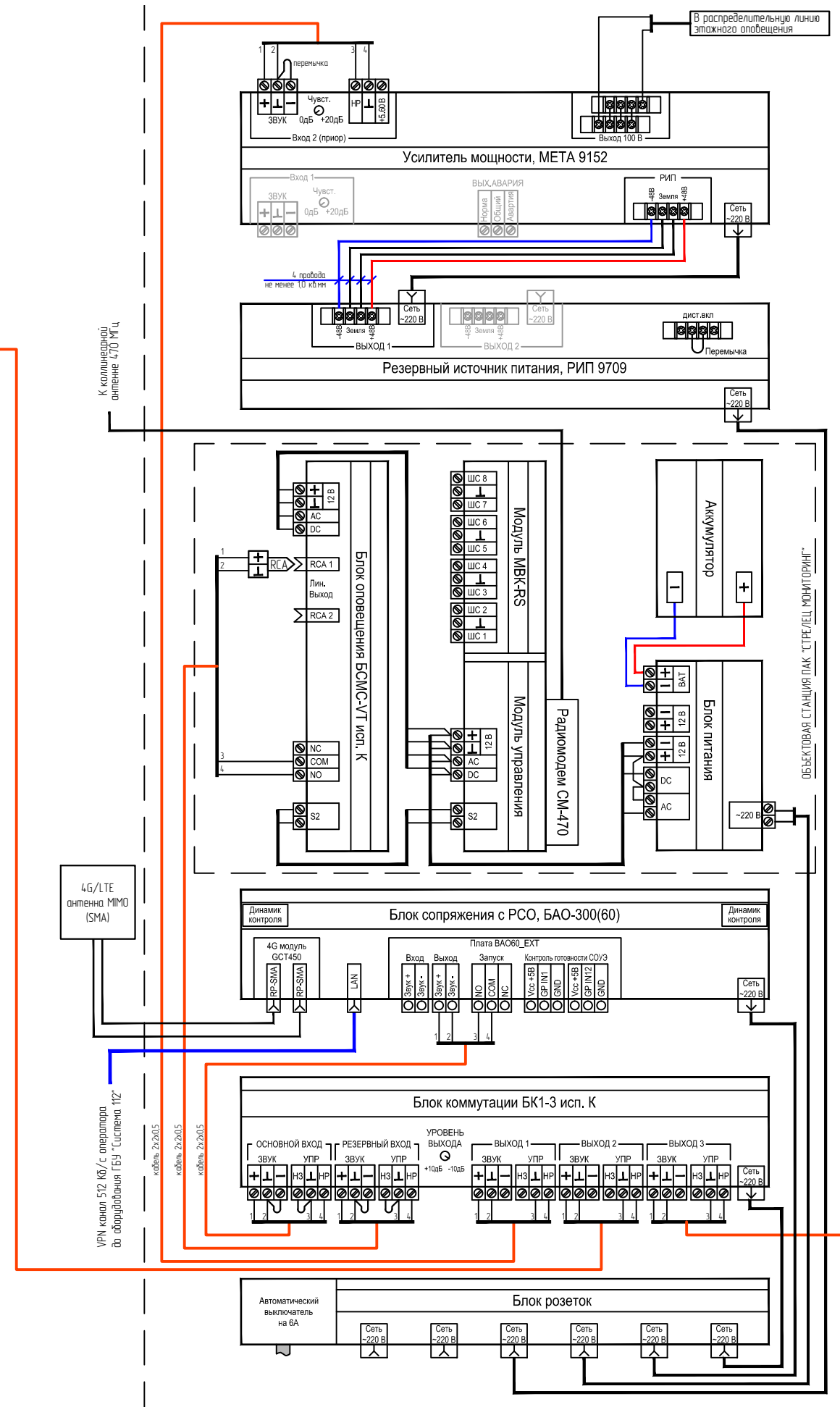
Устройство оповещения УО 1918 исп. 4 (БАО-РСПИ+БСМС)



Устройство подачи программ вещания УППВ 1918 М1 исп. IP-У (рестайлинг 2020)

канал 128Кбит/с  
с выходом в "Интернет"

От антенны ЧМ/FT  
диапазона



Устройство оповещения УО 1918 исп. 4 (БАО-РСПИ+БСМС)

VPN канал 512 Кбит/с оператора  
до обработки ГБУ "Система 112"

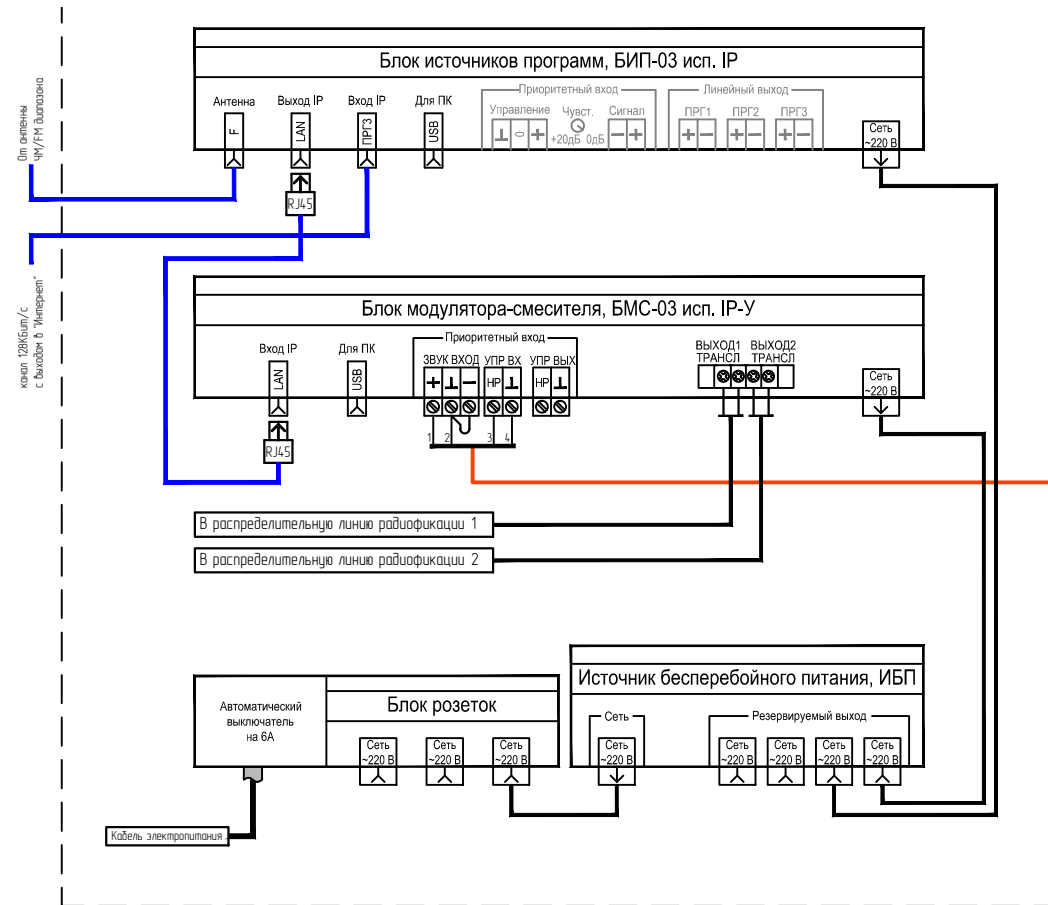
К коллинеарной  
антенне 470 МГц

4G/LTE  
антенна MIMO  
(SMA)

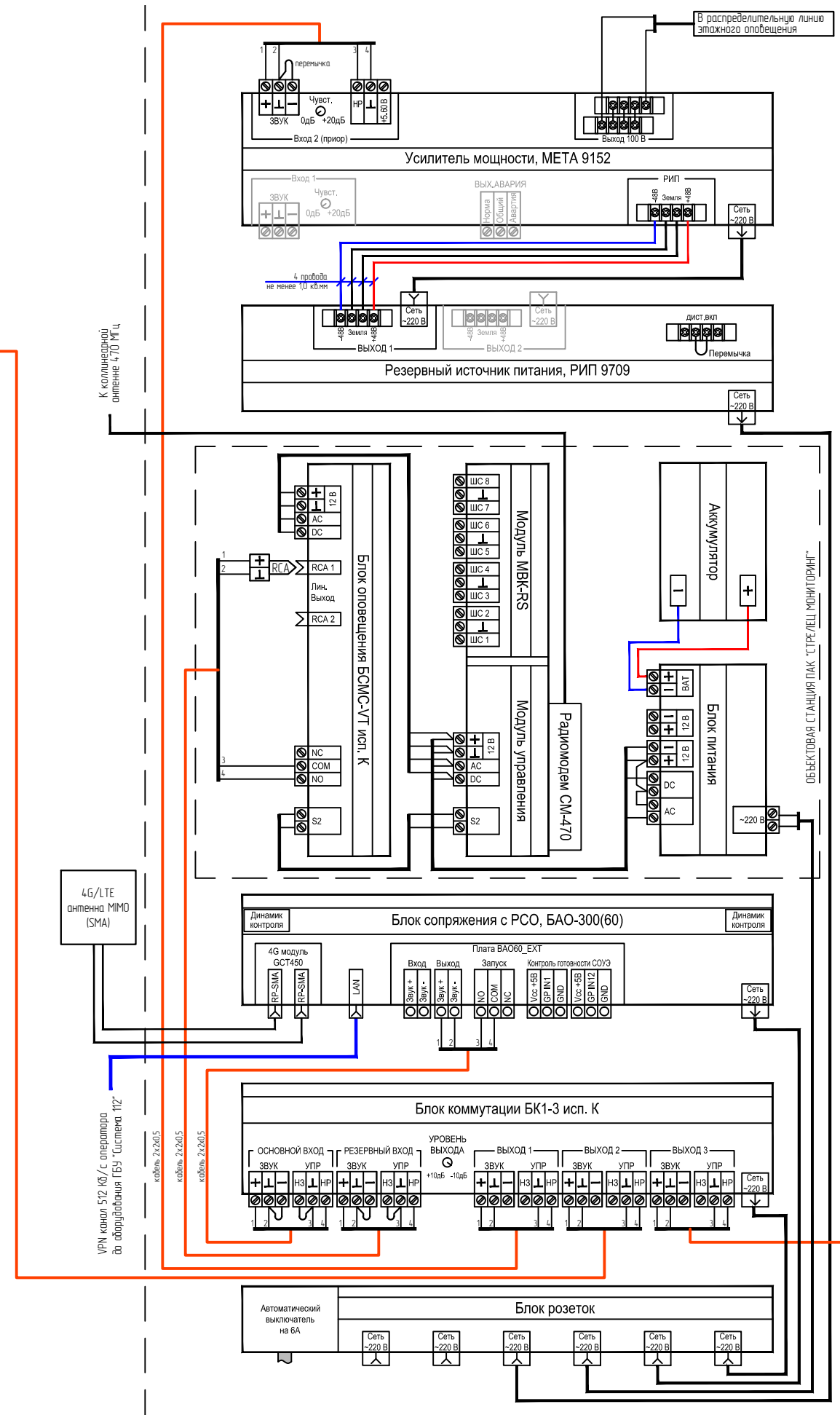
Сигналы оповещения и управления  
к обработке эфиром  
кабель 2x2x0,5 или экр. 2x2x0,75

ОБЪЕКТОВАЯ СТАНЦИЯ ПЛК "СТРЕЛЕЦ МОНИТОРИНГ"

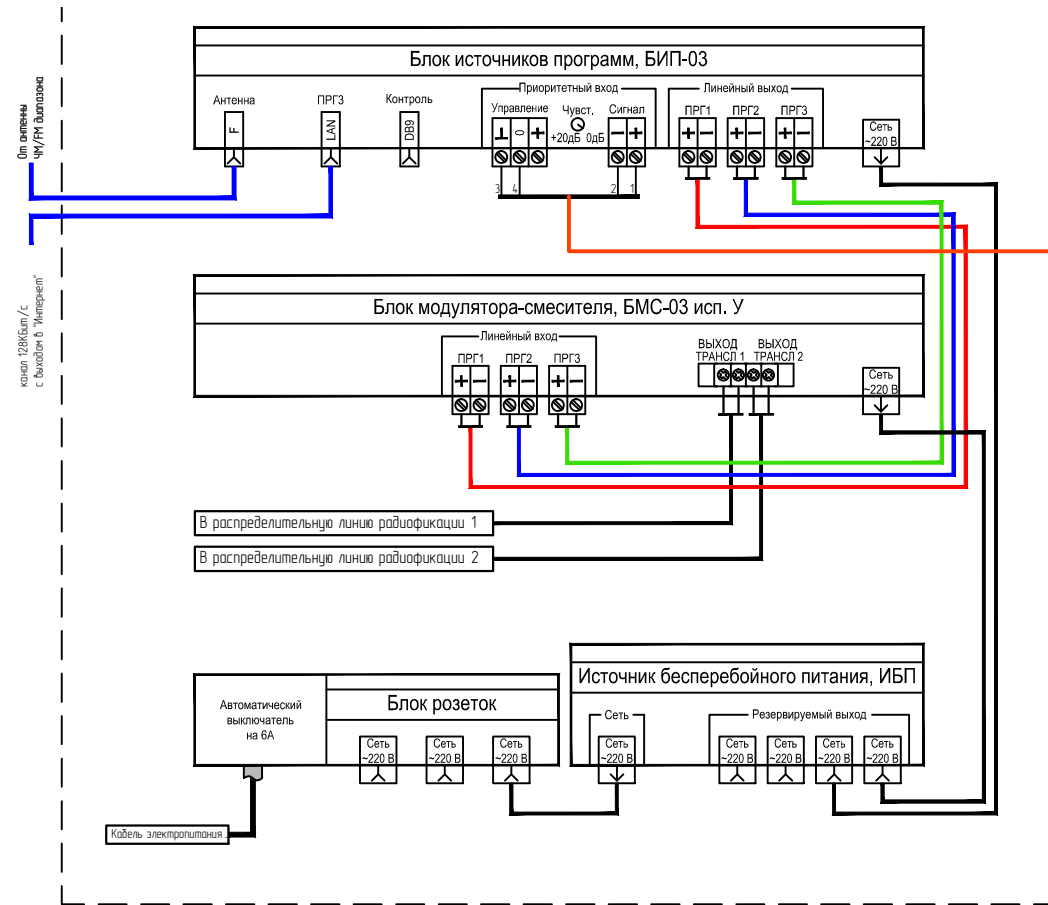
В распределительную линию  
эпизодного оповещения



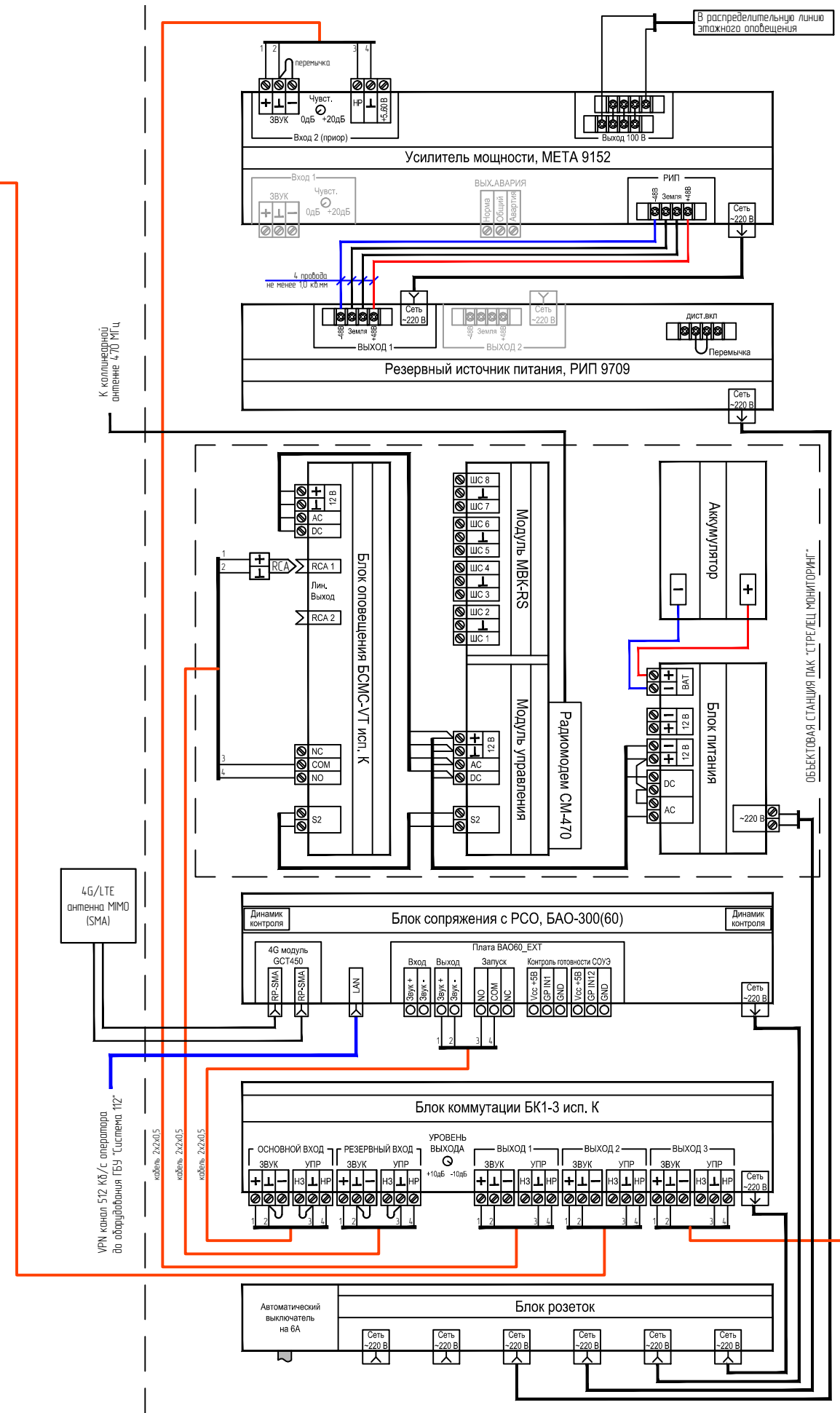
Устройство подачи программ вещания УППВ 1918 М1 исп. IP-У (рестайлинг 2022)



Устройство оповещения УО 1918 исп. 4 (БАО-РСПИ+БСМС)



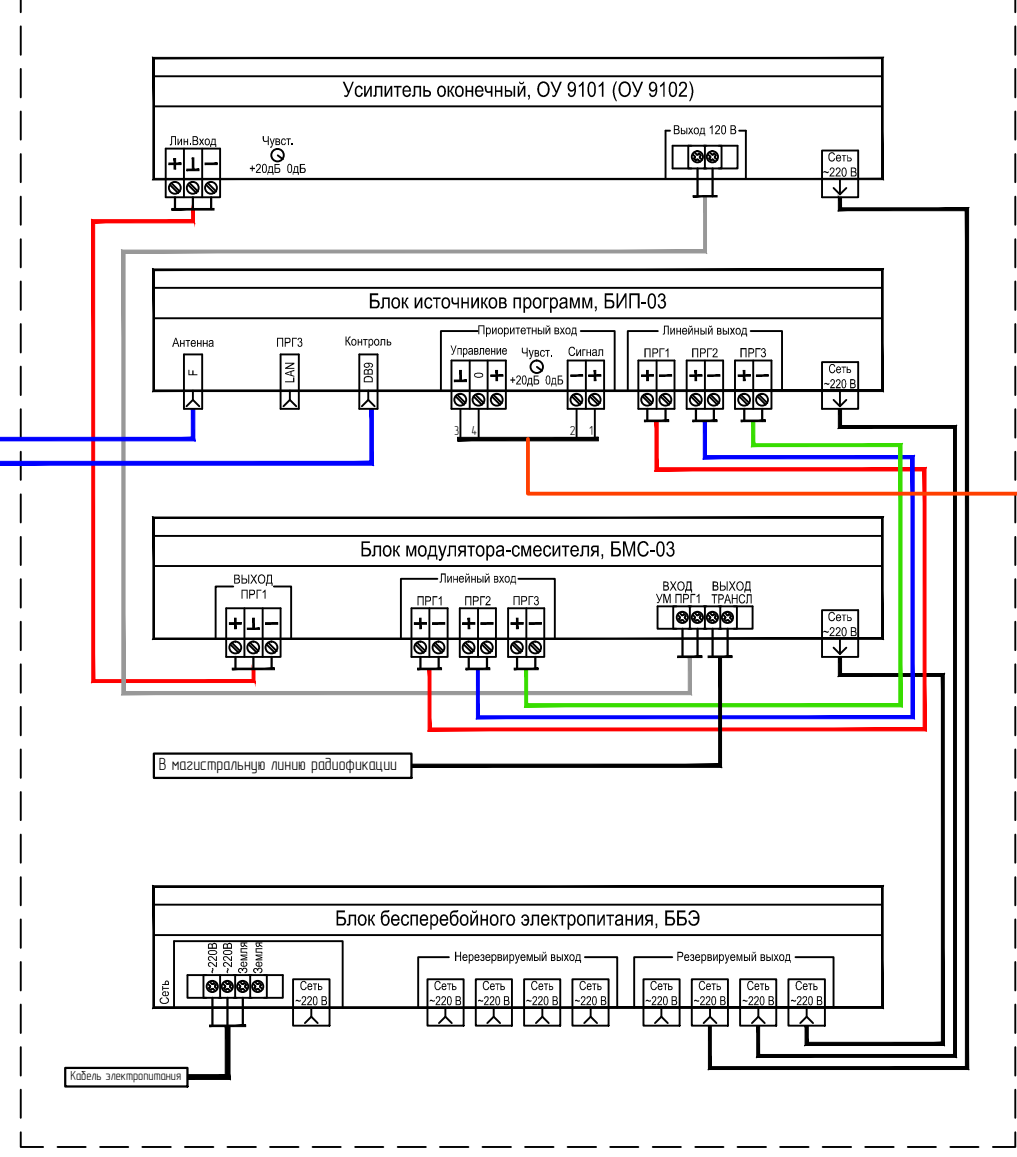
Устройство подачи программ вещания УППВ 1918 М1 исп. У (рестайлинг 2022)



Устройства оповещения УО 1918 исп. 4 (БАО-РСПИ+БМС)

Сигналы оповещения и управления  
к обработке радиовещания  
(кабель 2x2x0,5 или экр. 2x2x0,75)

канал 128Кбит/с  
с выходом в "Интернет"



Устройство подачи программ вещания УППВ 1918 М1 (рестайлинг 2020)

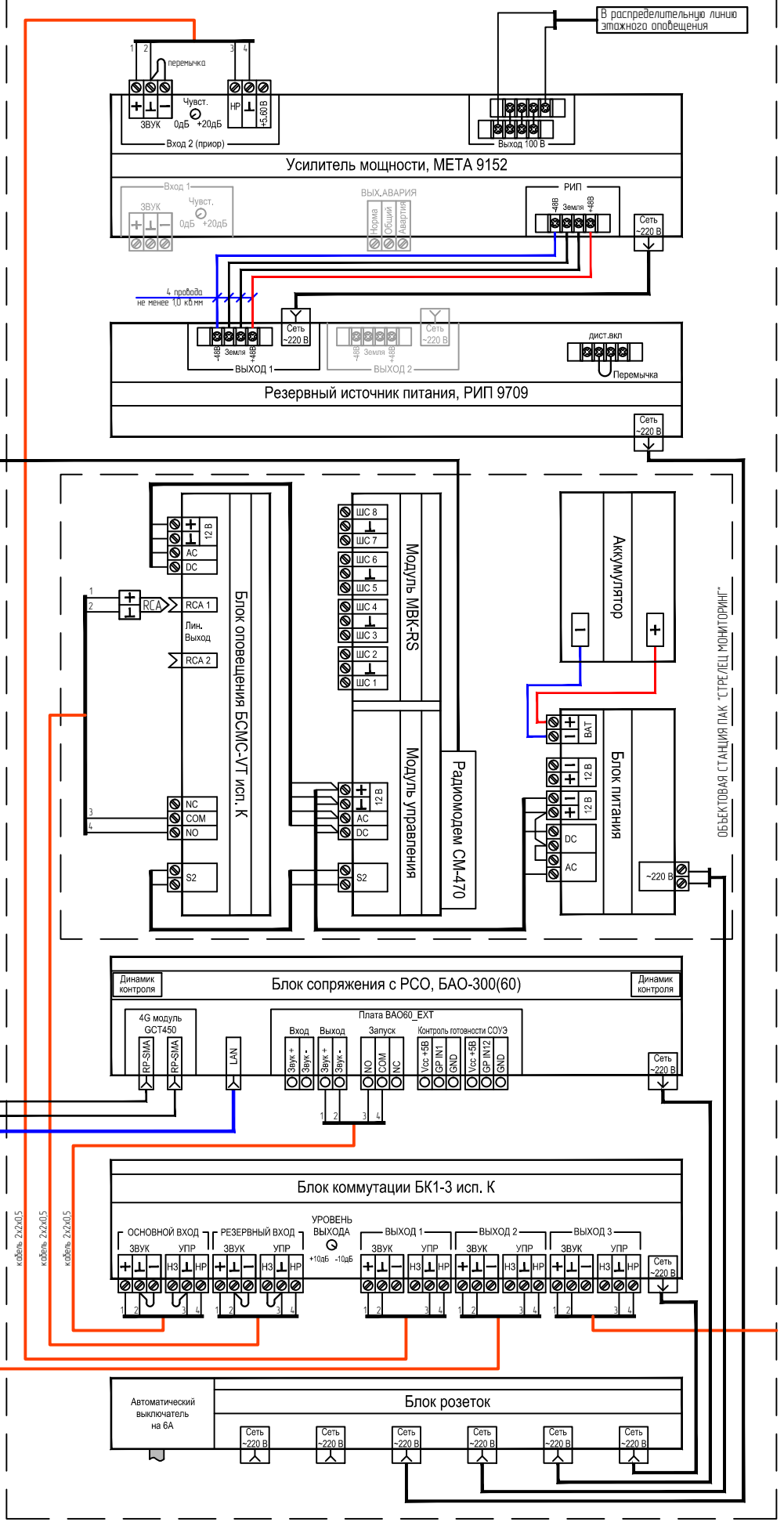
4G/LTE антенна MIMO (SMA)

VPN канал 512 Кб/с оператора до обработки ГБУ "Система 112"

кабель 2x2x0.5

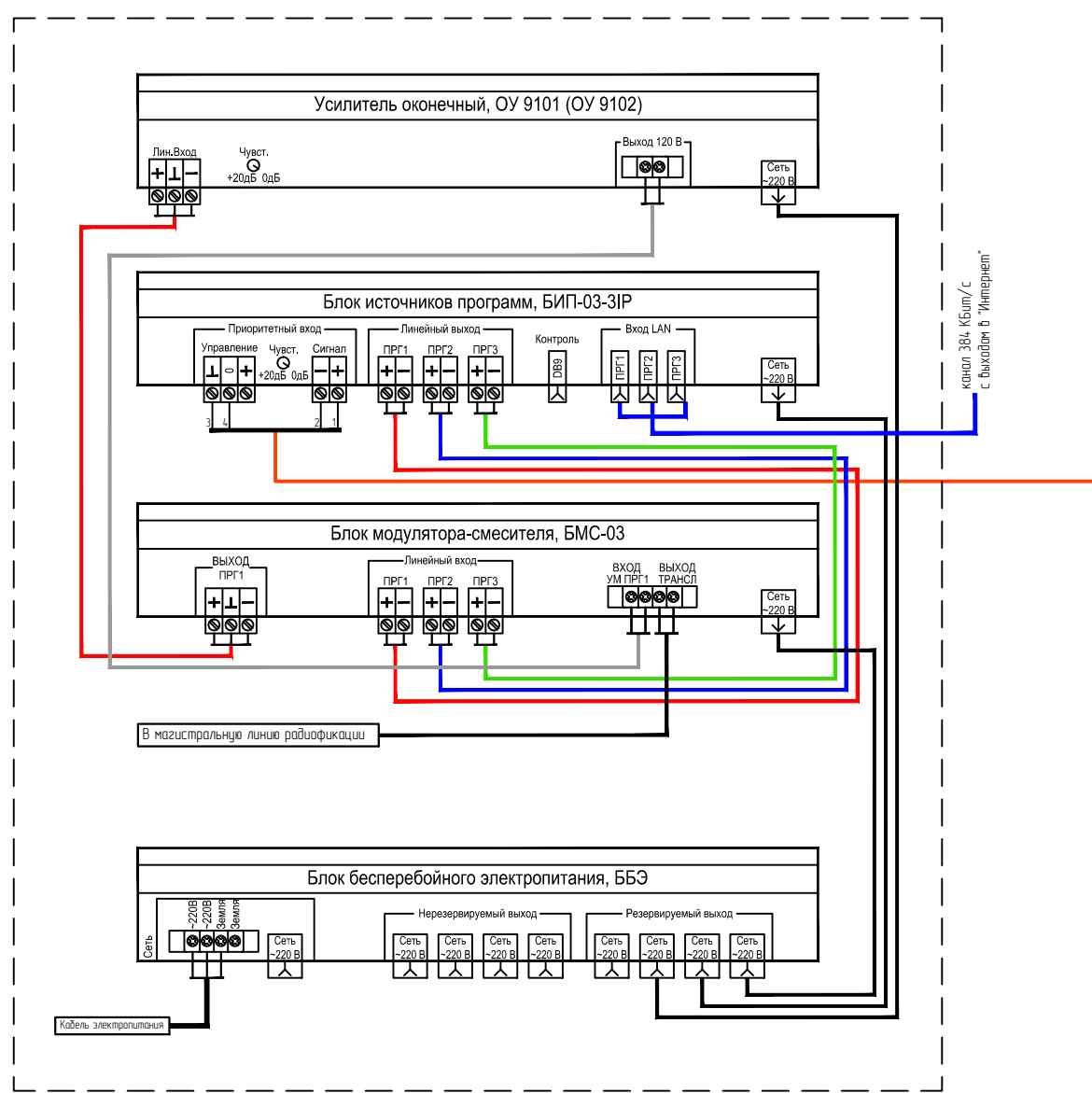
кабель 2x2x0.5

кабель 2x2x0.5

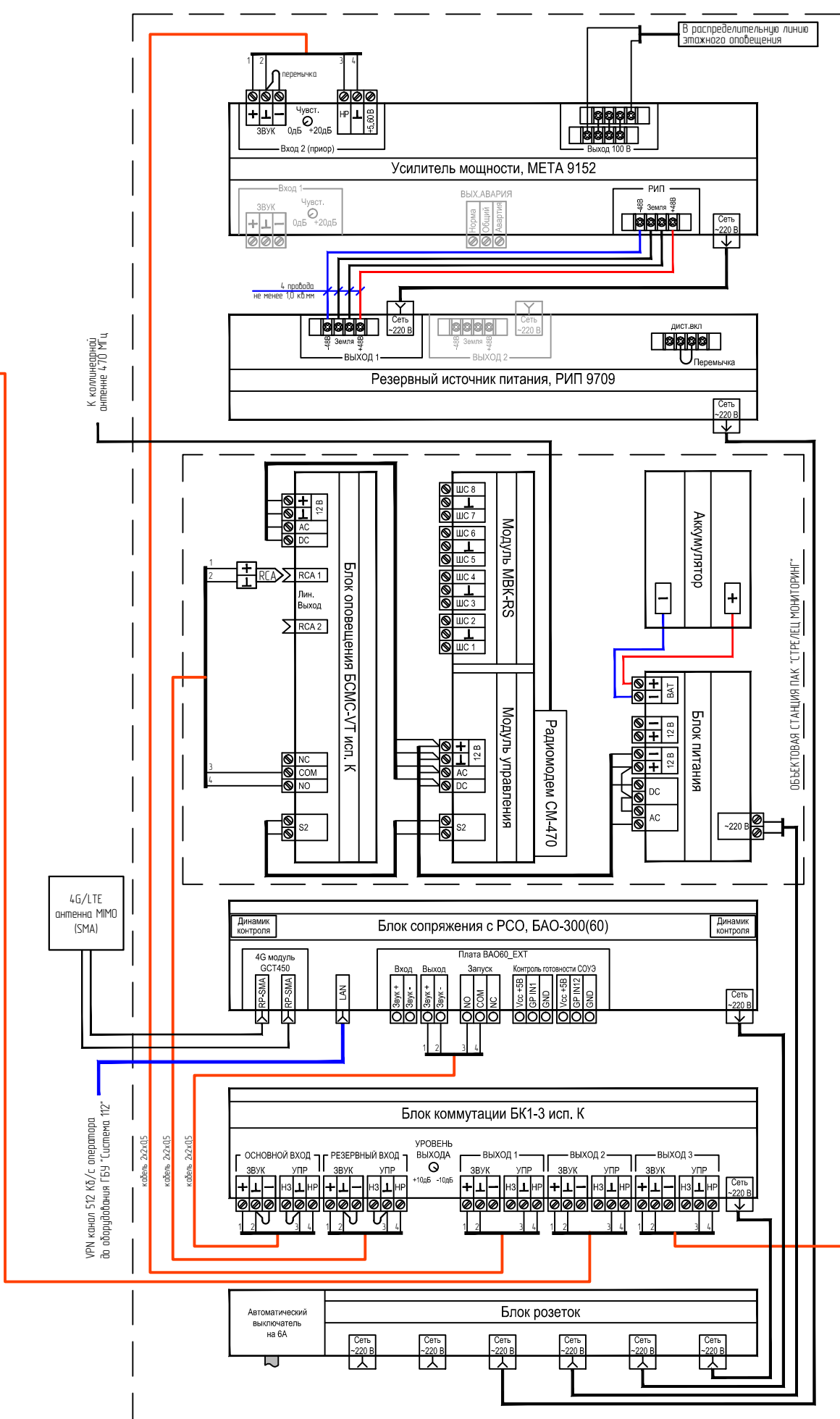


Сигналы оповещения и управления к радиорелейной связи (кабель 2x2x0.5 или экр. 2x2x0.75)

Устройство оповещения УО 1918 исп. 4 (БАО-РСПИ+БСМС)

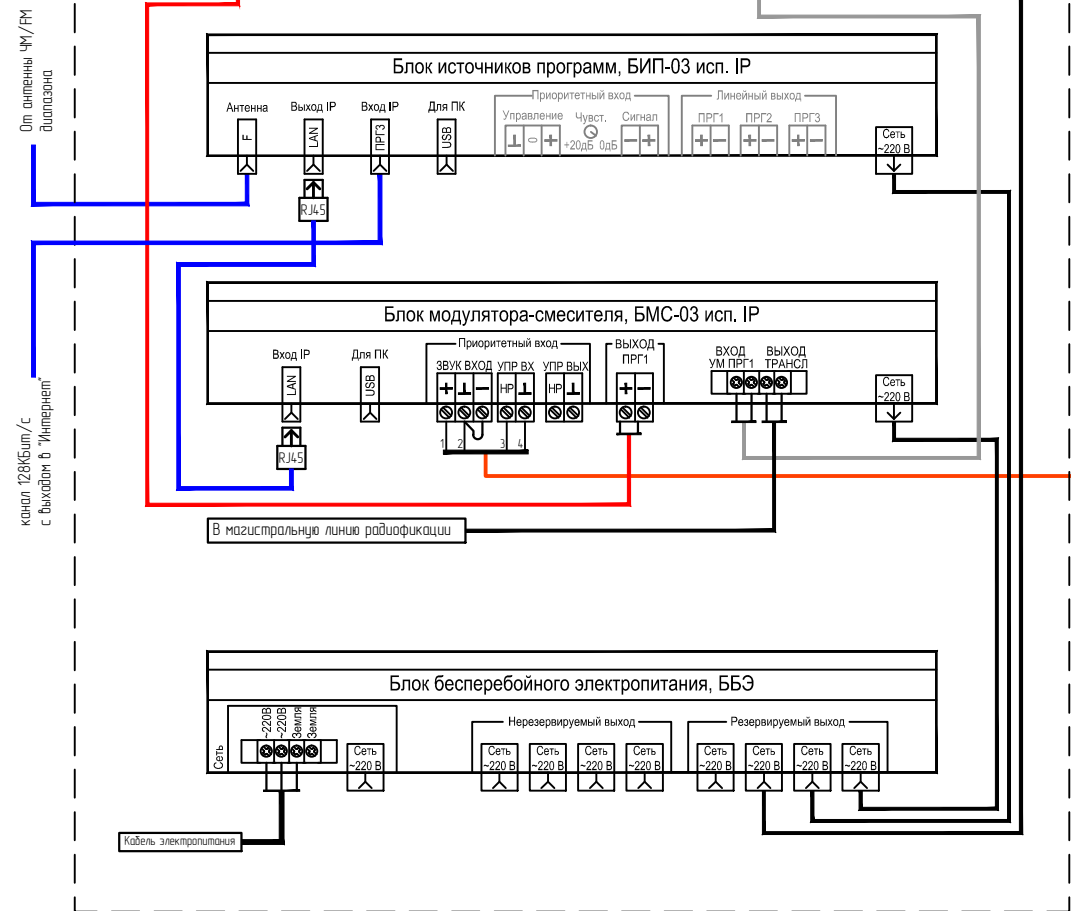


Устройство подачи программ вещания УППВ 1918 М1 (БИП-03-3IP) (рестайлинг 2020)



Устройство оповещения ЧО 1918 исп. 4 (БАО-РСПИ+БСМС)

канал 128Кбит/с с выходом в "Интернет"

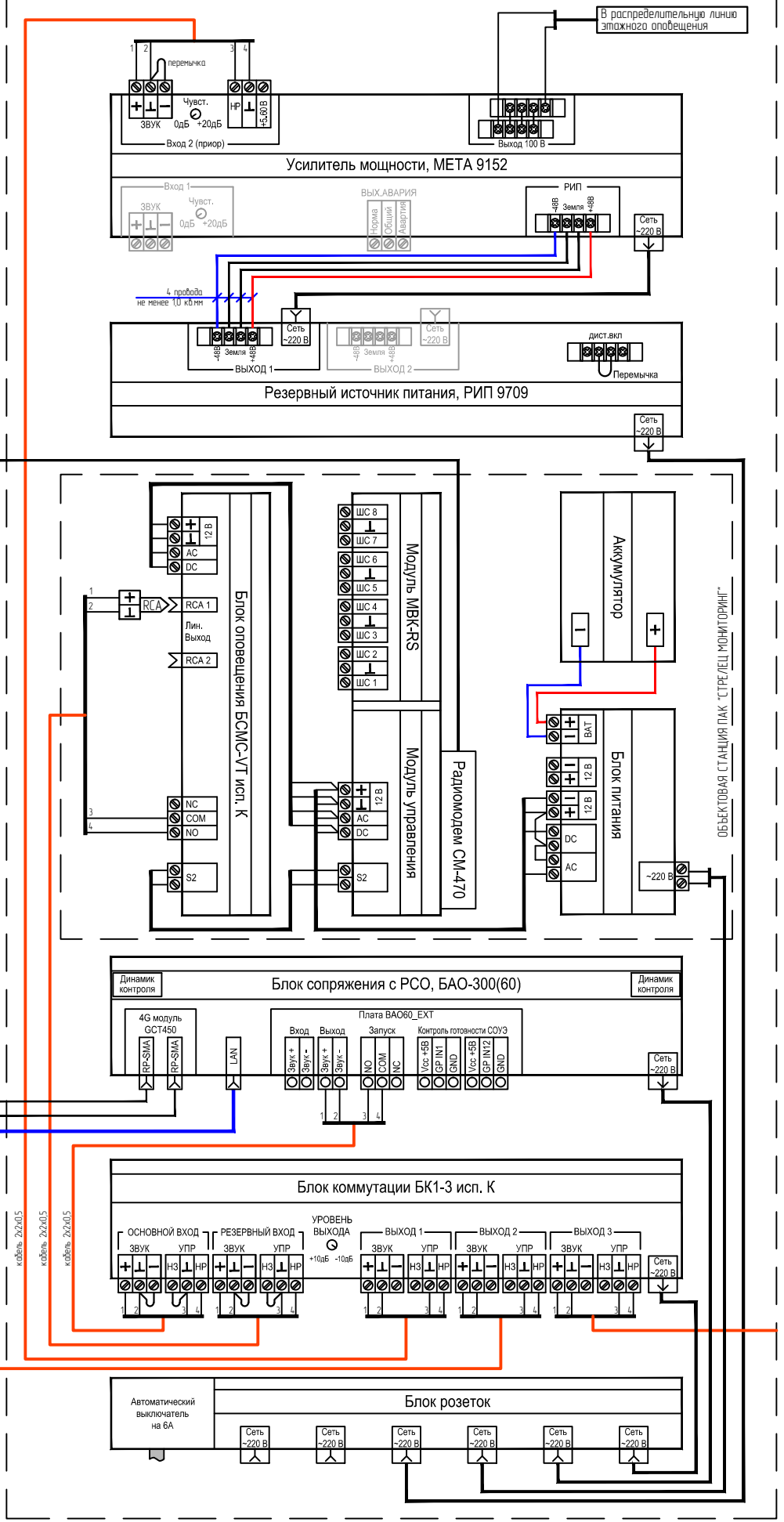


Устройство подачи программ вещания УППВ 1918 М1 исп. IP

К коллинеарной антенне 4,70 МГц

4G/LTE антенна MIMO (SMA)

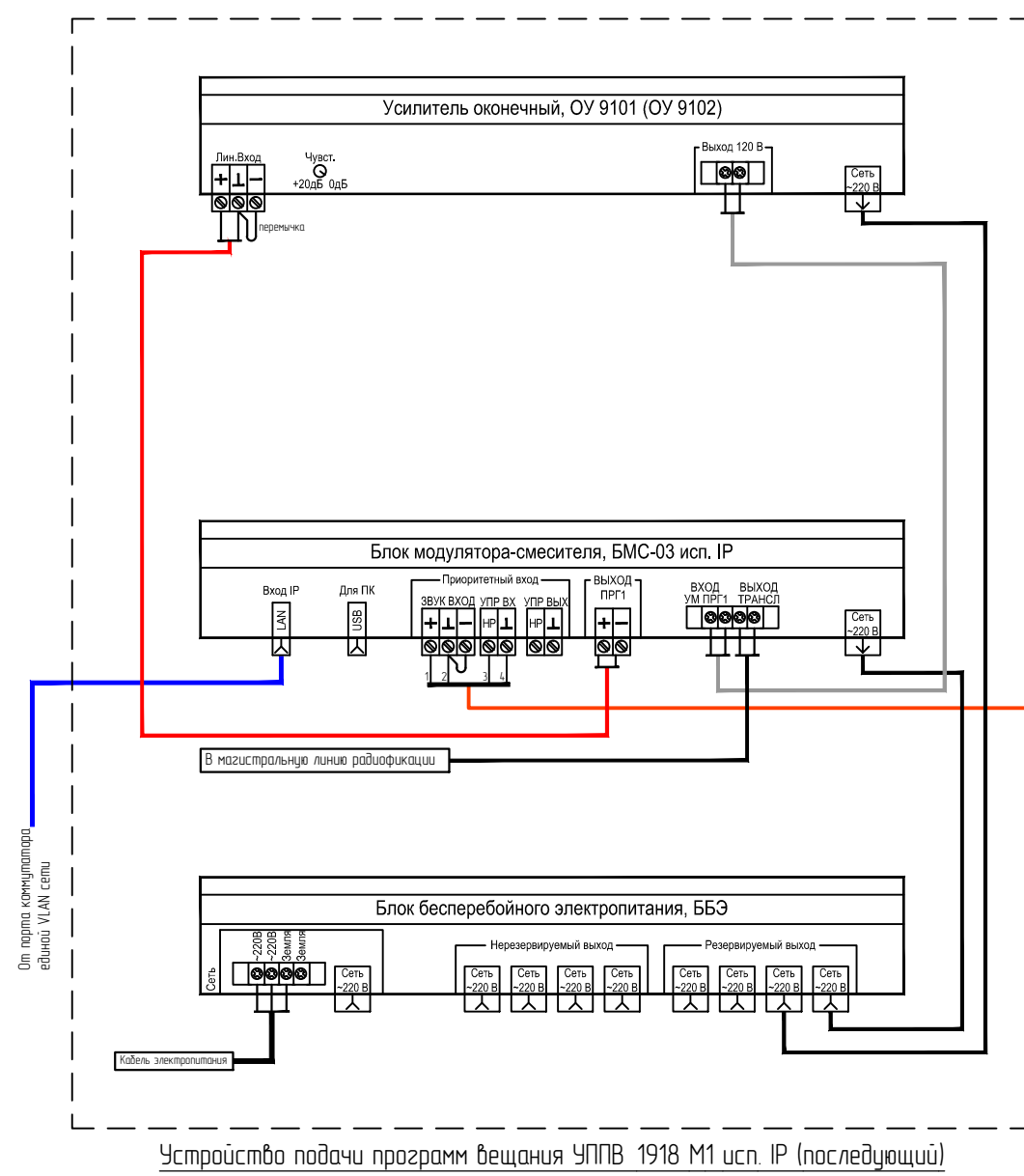
УРМ канал 512 Кб/с оператора до обработки ГБУ "Система 112"



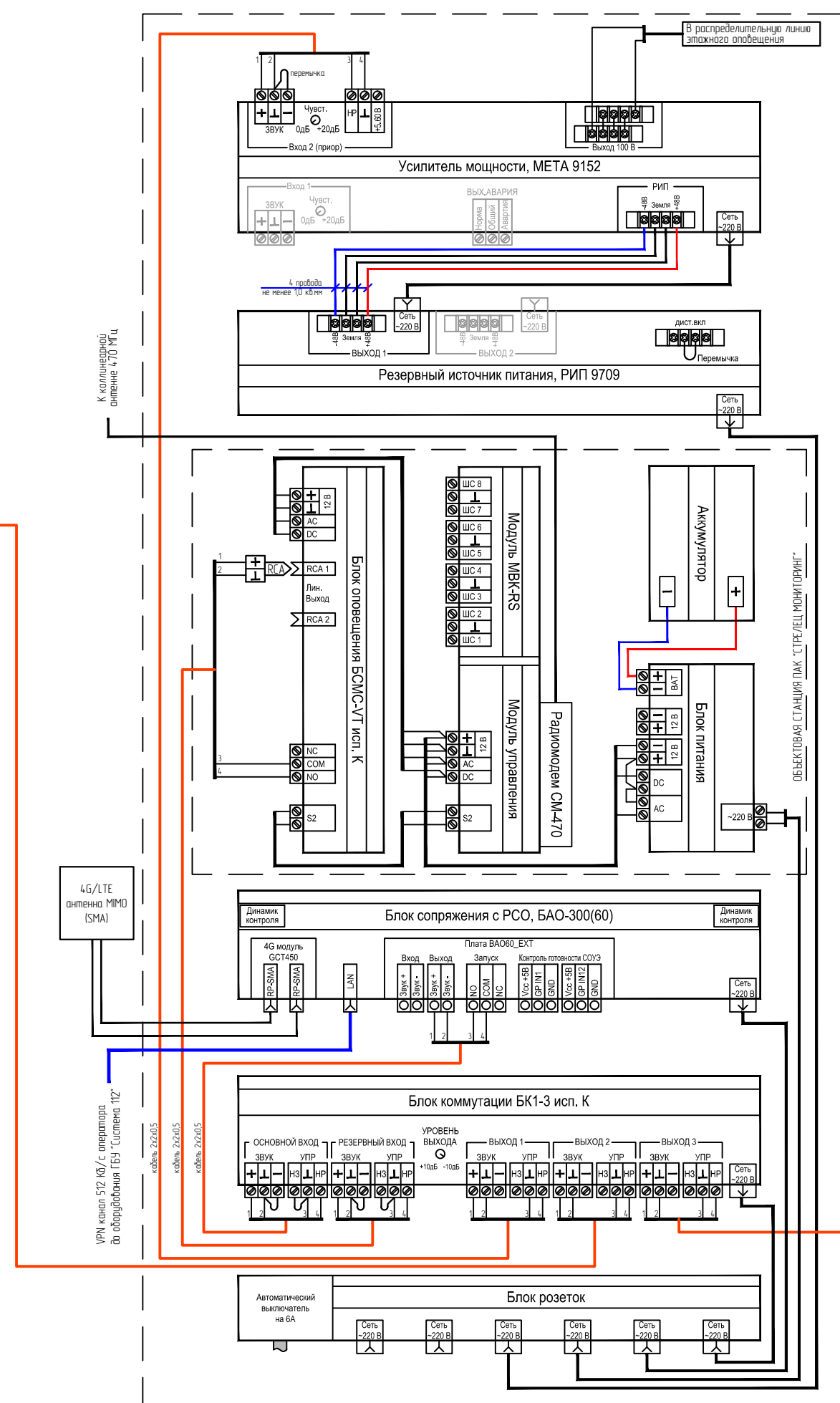
Устройство оповещения УО 1918 исп. 4 (БАО-РСПИ+БСМС)

Сигналы оповещения и управления к обработке эфирной линией (кабель 2x2x0,5 или экв. 2x2x0,75)

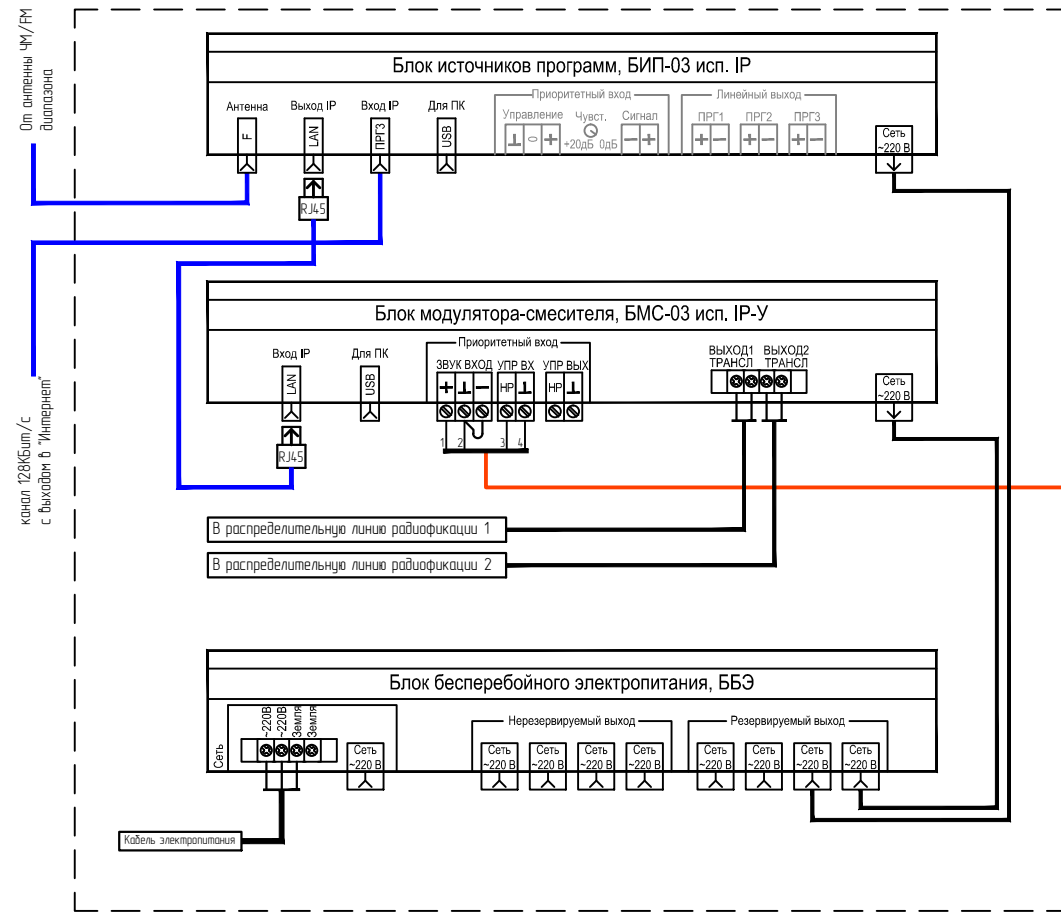




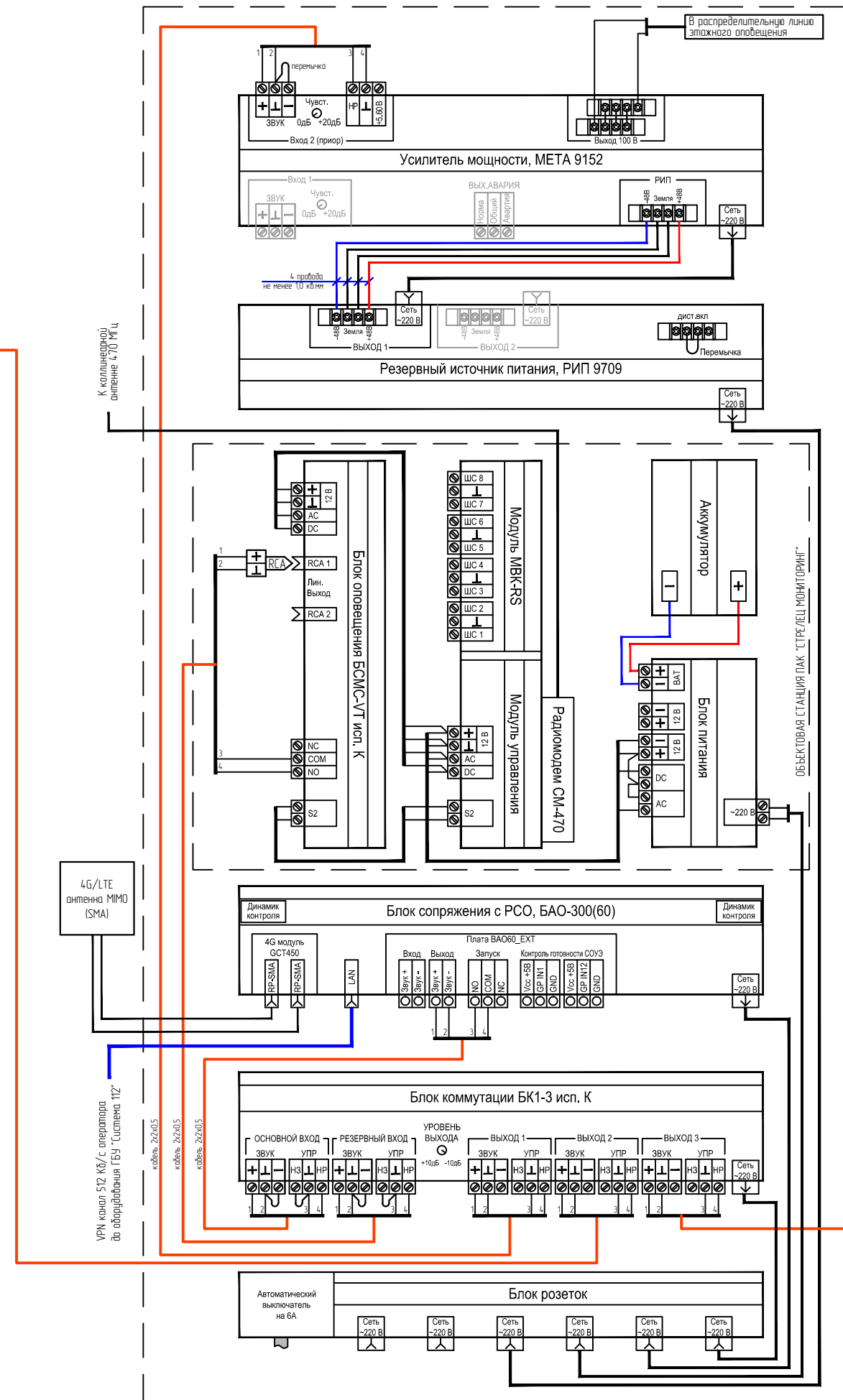
Устройство подачи программ вещания УППВ 1918 M1 исп. IP (последующий)



Устройства оповещения ЧО 1918 исп. 4 (БАО-РСПИ+БСМС)



Устройство подачи программ вещания УППВ 1918 М1 исп. IP-У (рестайлинг 2020)



Устройство оповещения УО 1918 исп. 4 (БА0-РСПИ+БСМС)

От антенны ЧМ/РМ  
диапазона

канал 128Кбит/с  
с выходом в Интернет

Кабель электропитания

4G/LTE  
антенна MIMO  
(SMA)

УРМ канал 512 Кб/с оператора  
до обработки ГБУ "Система 112"  
кабель 2x2x0,5  
кабель 2x2x0,5  
кабель 2x2x0,5

К коллекторной  
антенне 4,70 Мц

Сигналы оповещения и управления  
к обработке эфиром  
кабель 2x2x0,5 или экр. 2x2x0,75

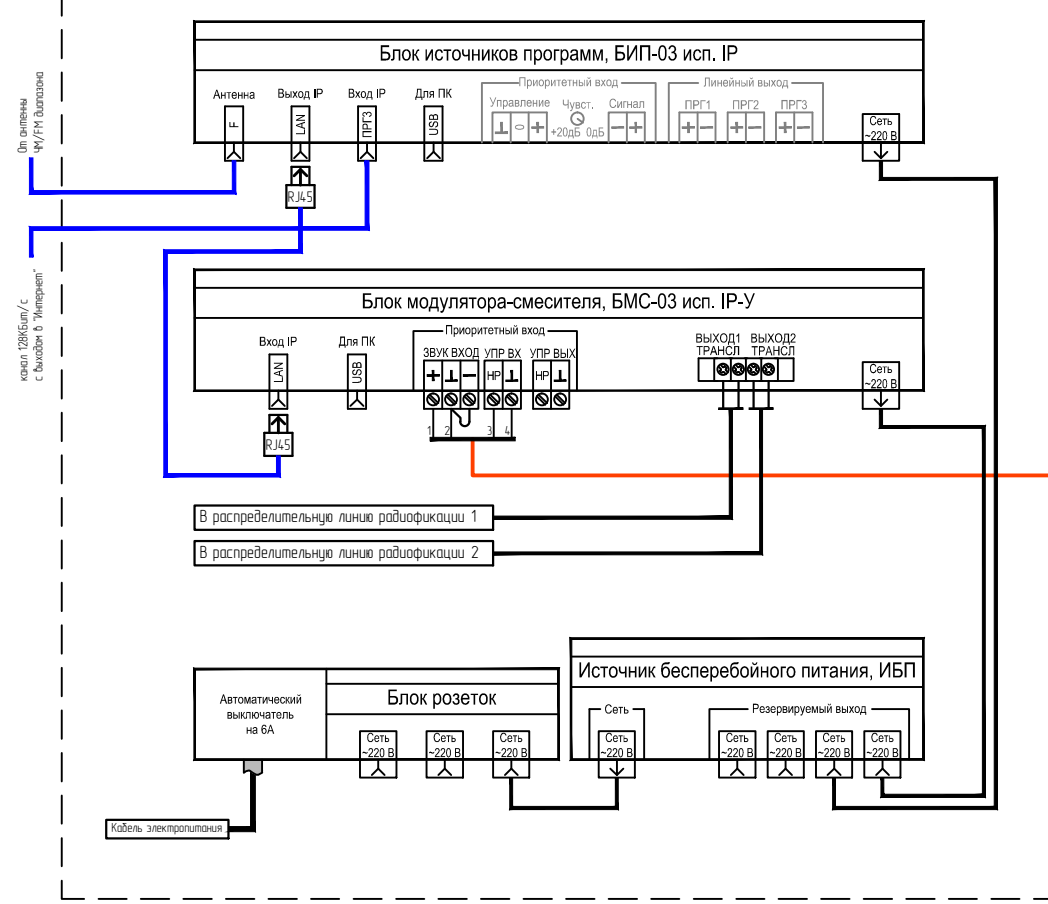
В распределительную линию  
этажного оповещения

В распределительную линию радиодиффузии 1

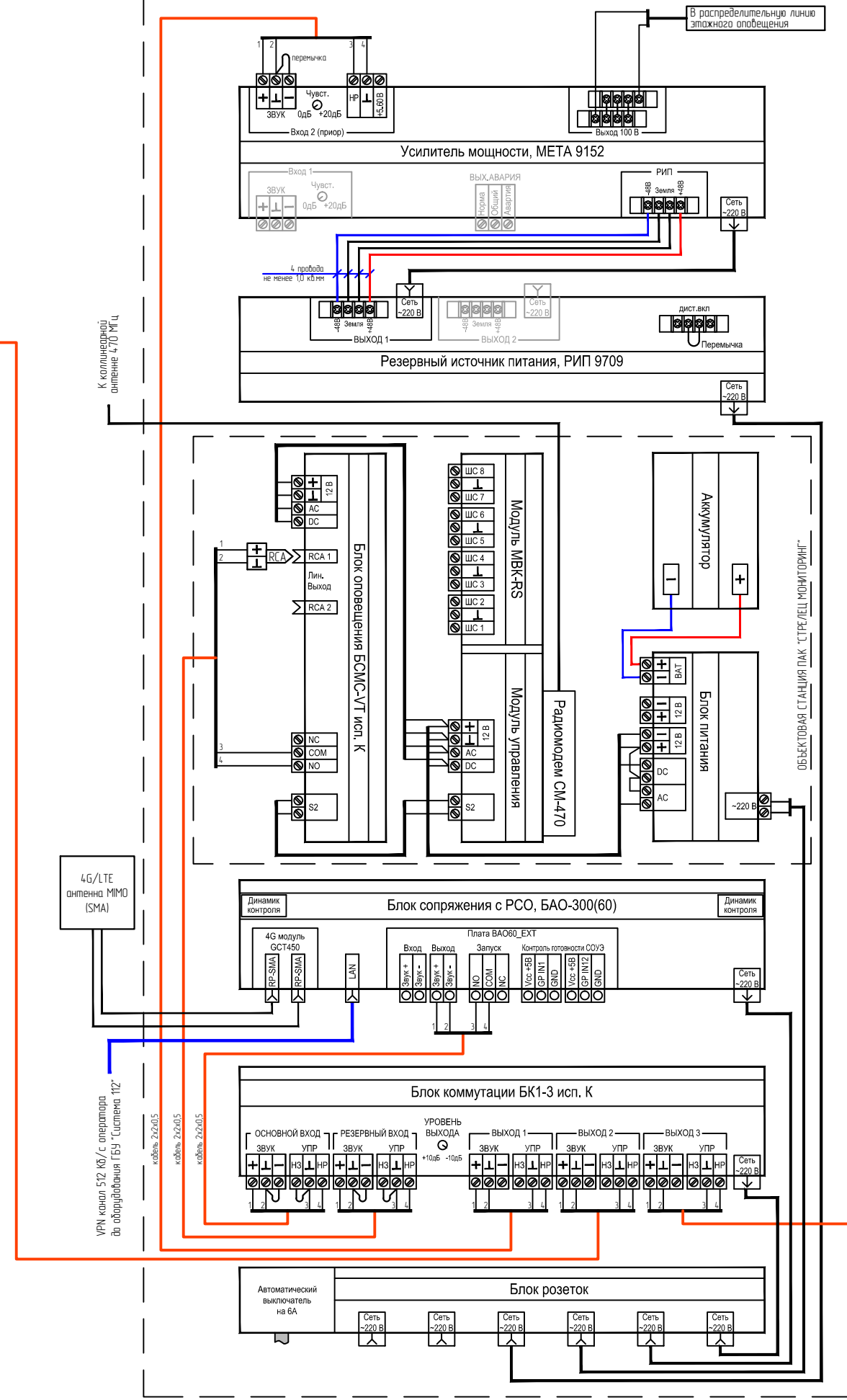
В распределительную линию радиодиффузии 2

К коллекторной антенне 4,70 Мц

Объектовая станция ПАО "СТРЕЛЕЦ МОНИТОРИНГ"

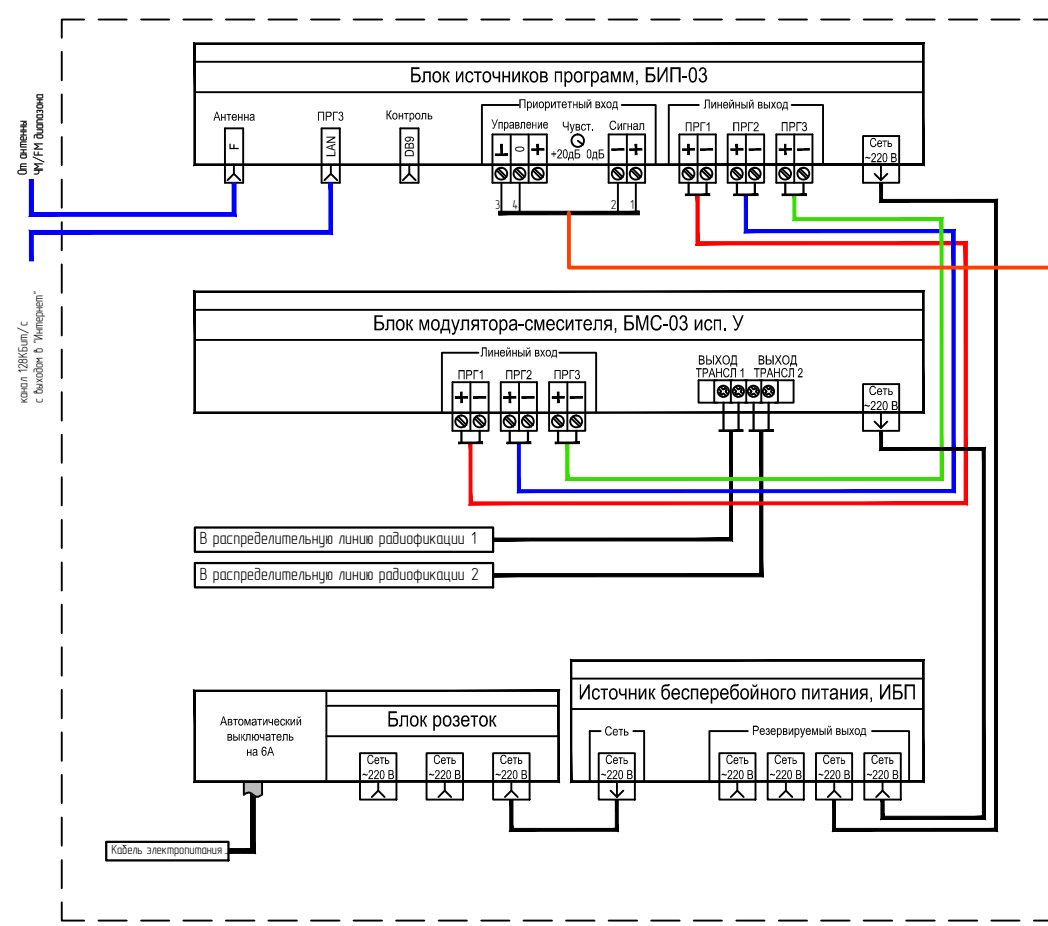


Устройства подачи программ вещания УППВ 1918 М1 исп. IP-У (рестайлинг 2022)

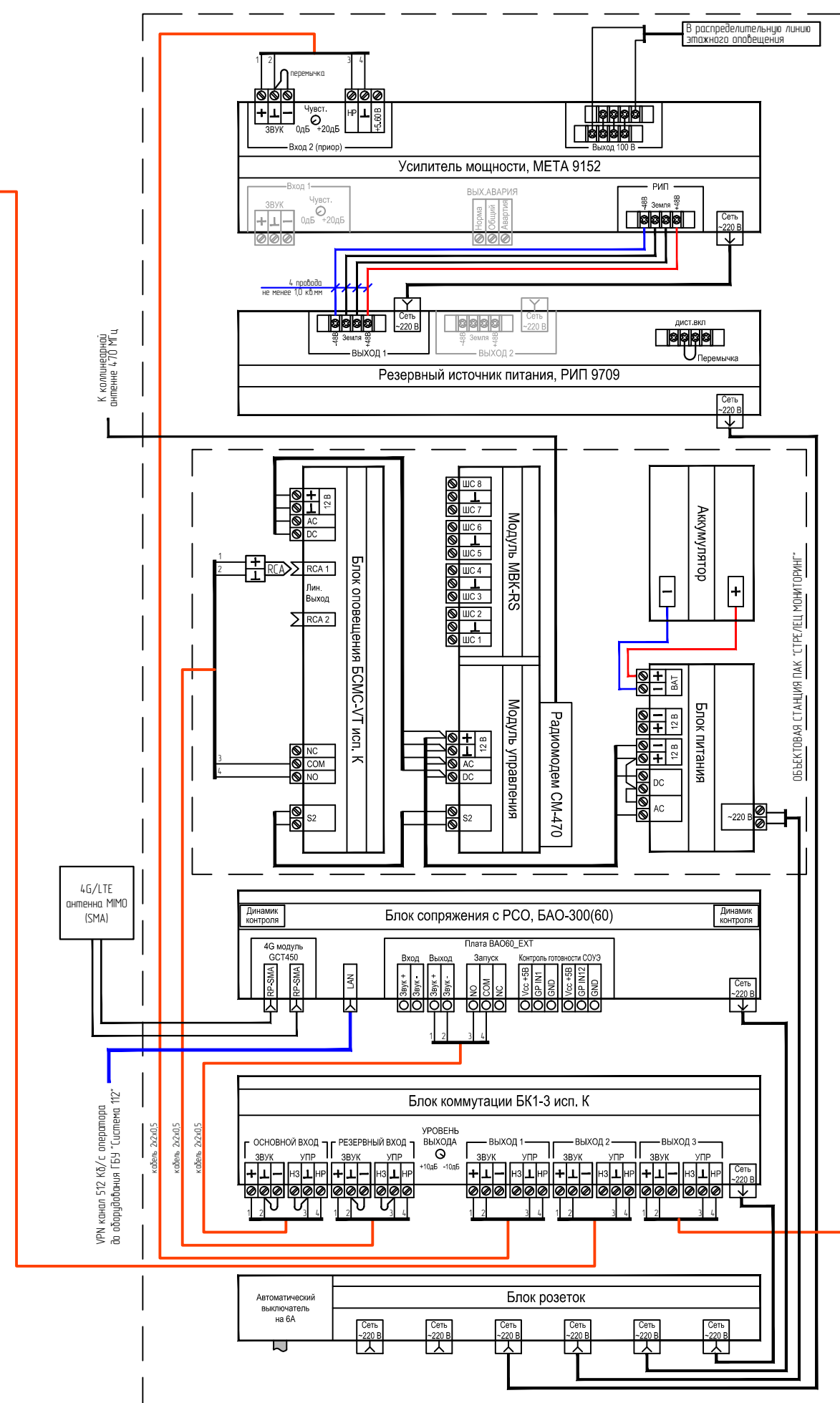


Устройства оповещения УО 1918 исп. 4 (БАО-РСПИ+БМС)

Сигналы оповещения и управления к обработке эфирной линией  
кабель 2x2x0,5 или экв. 2x2x0,75



Устройство подачи программ вещания ЧППВ 1918 М1 исп. У (рестайлинг 2022)



Устройства оповещения ЧО 1918 исп. 4 (БАО-РСПИ+БСМС)

От антенны ЧУ/ГН Давыдова

канал 128kbit/s с выходом в Интернет

Кабель электрического

К коллекторной антенне 4,70 Мц

4G/LTE антенна MIMO (SMA)

УРМ канал 512 Кб/с оператора до обработки ГБУ "Система 112"

кабель 2x2x0,5

кабель 2x2x0,5

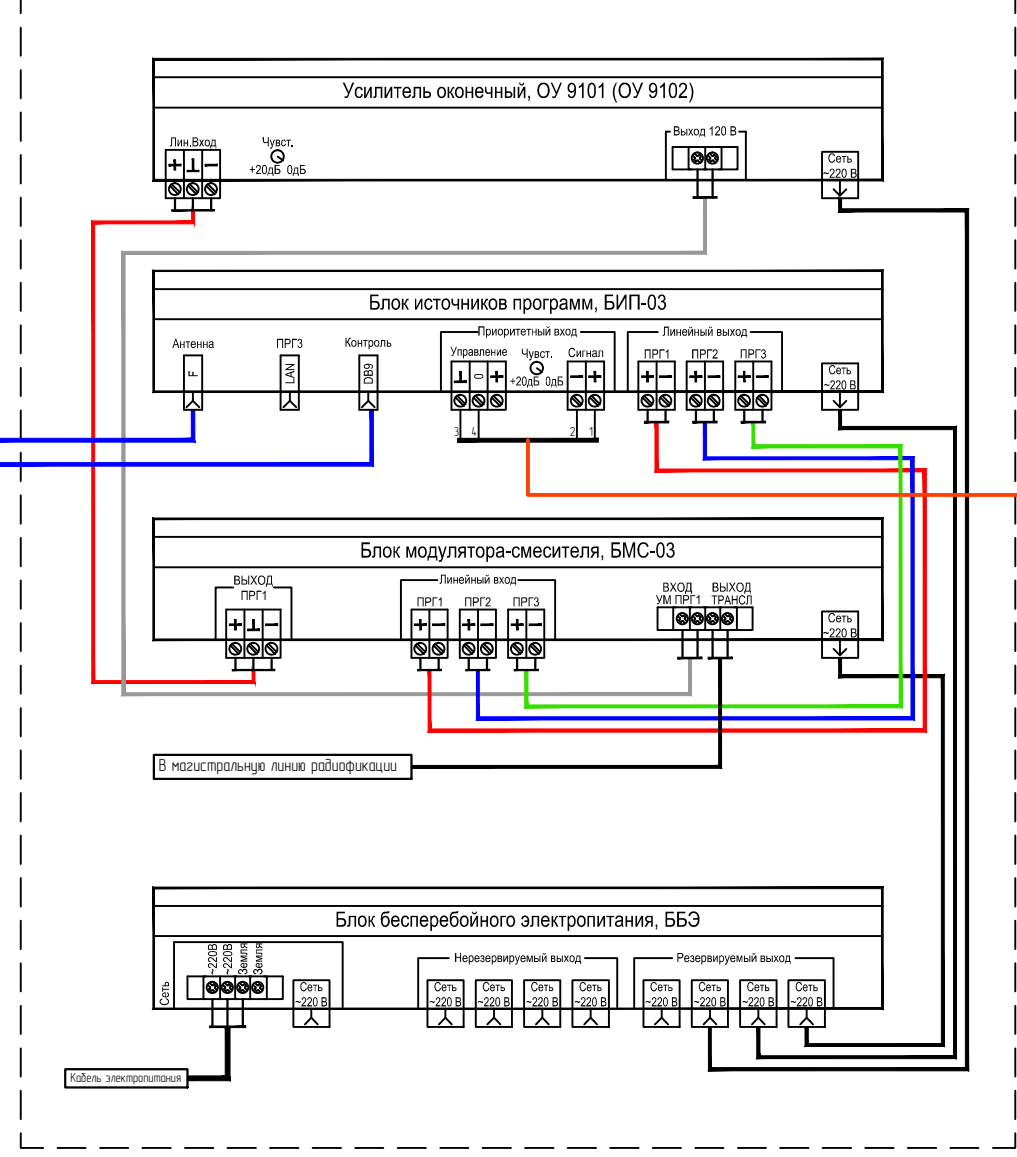
кабель 2x2x0,5

ОБЪЕКТОВАЯ СТАНЦИЯ ПЛК "СТРЕЛЕЦ МОНИТОРИНГ"

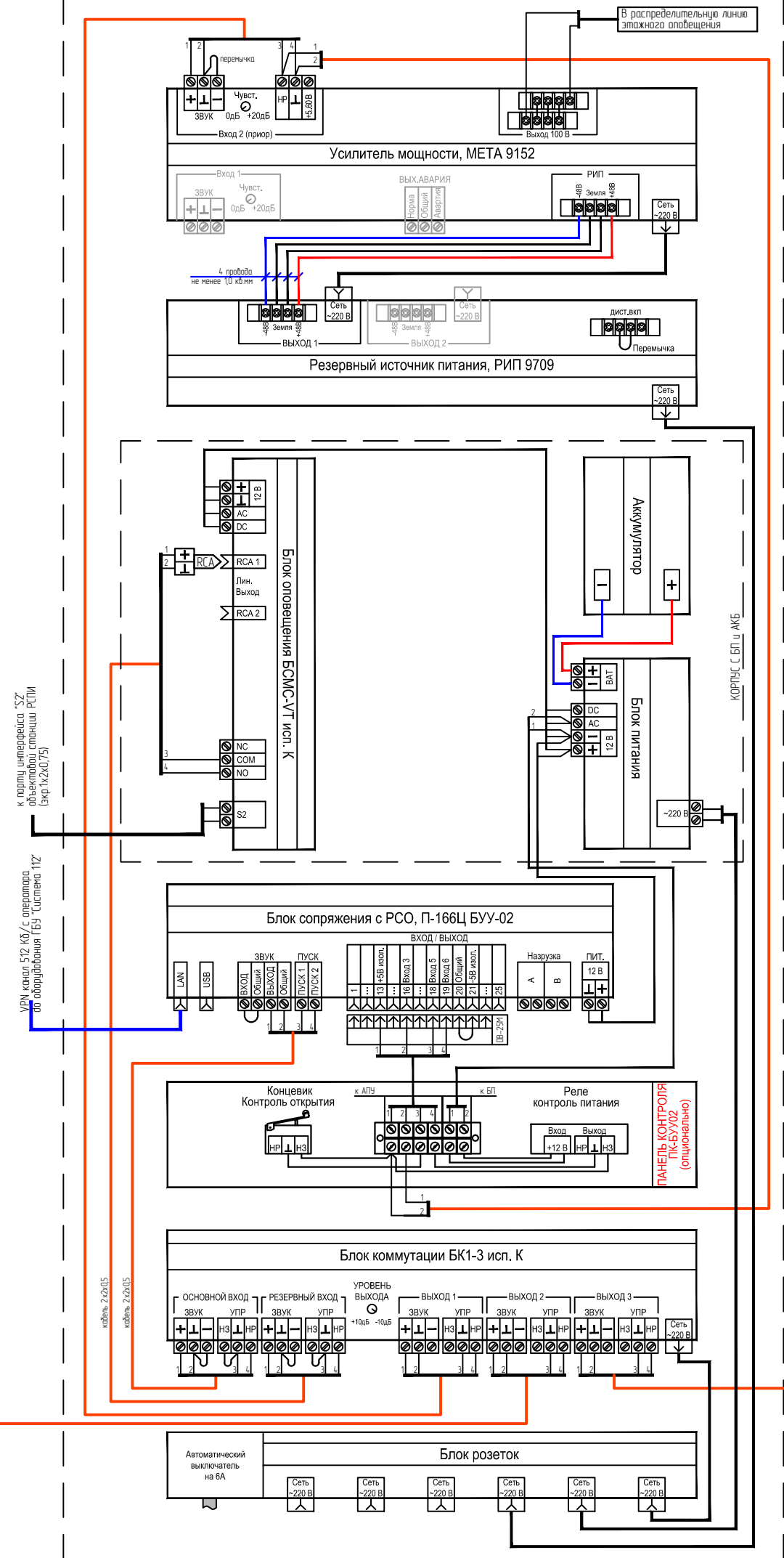
Сигналы оповещения и управления к обработке эфиром (кабель 2x2x0,5 или экв. 2x2x0,75)

Оп антенны ЧМ/FM  
диапазона

канал 128Кбит/с  
с выходом в "Интернет"

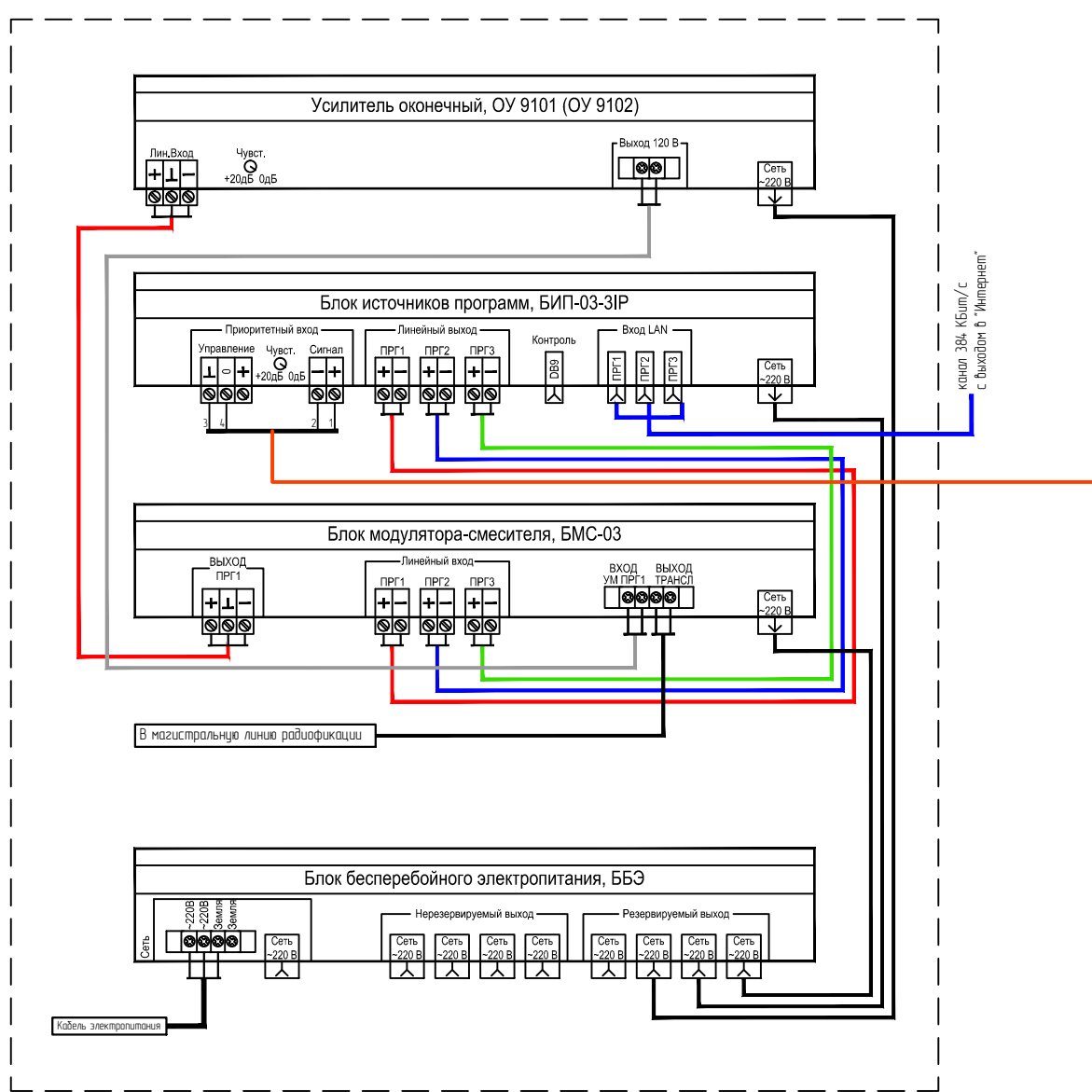


Устройство подачи программ вещания УППВ 1918 М1 (рестайлинг 2020)

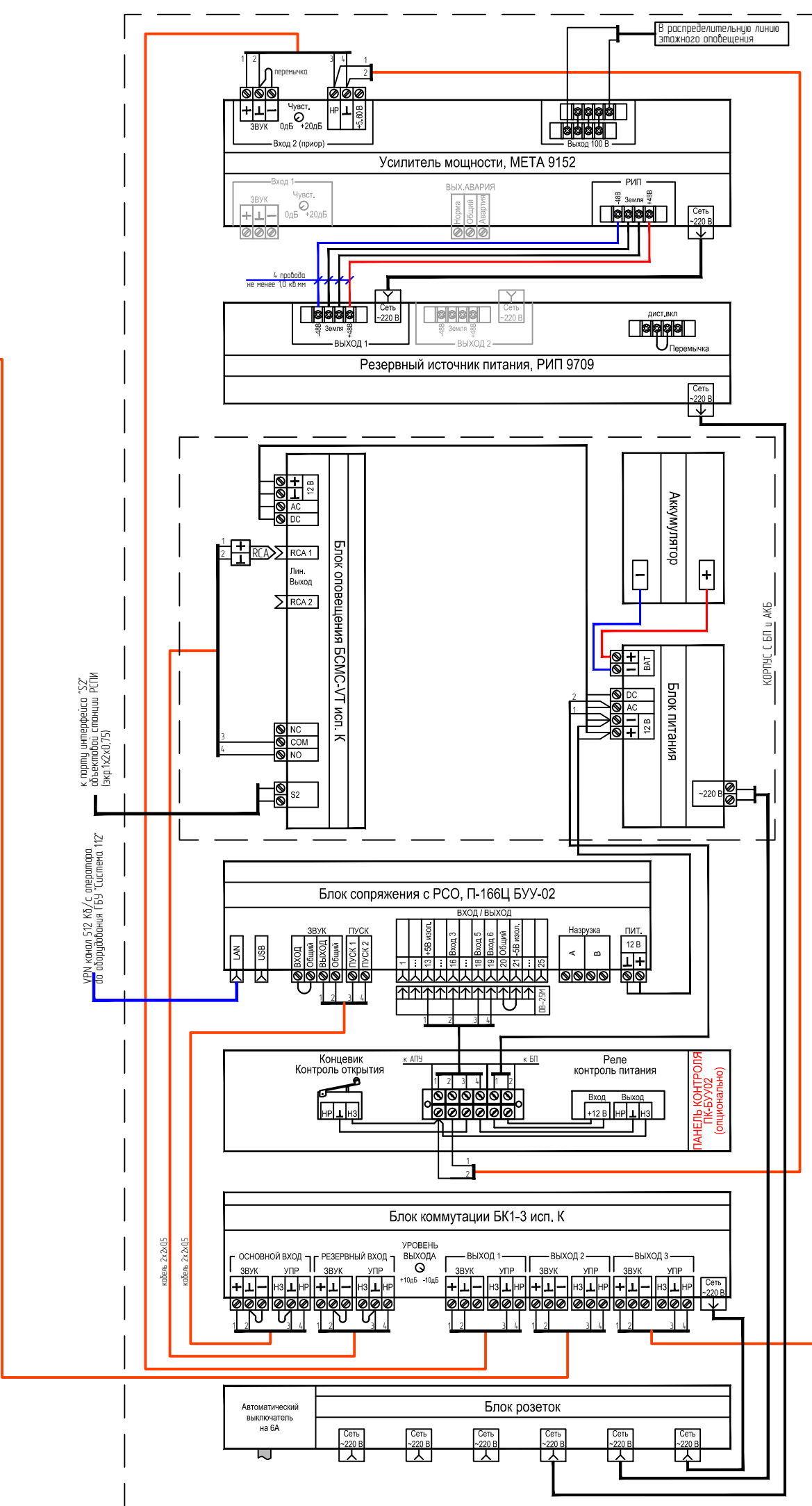


Устройство оповещения УО 1918 исп. 5 (БУУ-БСМС)

Сигналы оповещения и управления  
к аварийной радиорифации  
(кабель 2X2X0,5 или экв.)

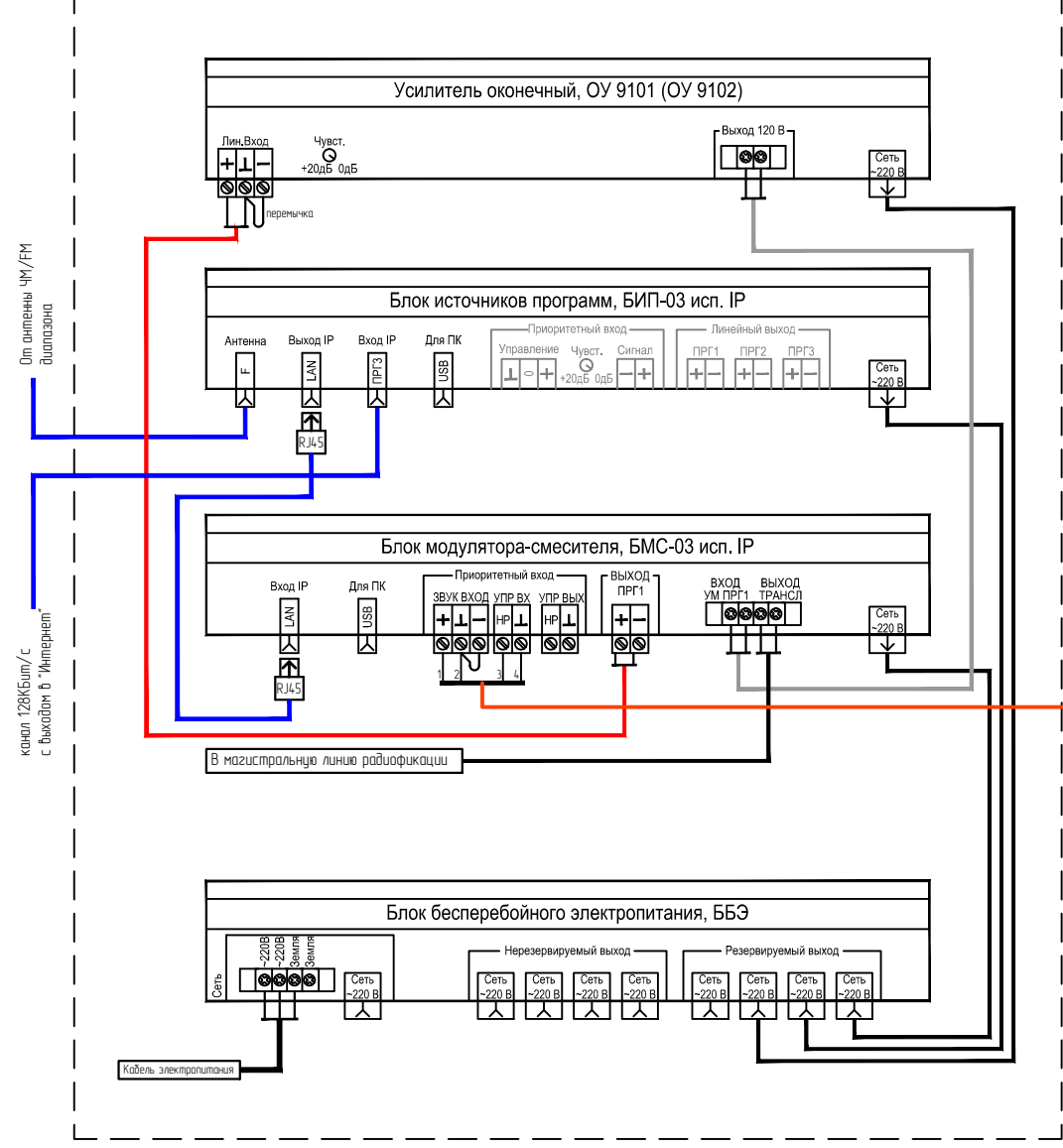


Устройство подачи программ вещания УППВ 1918 М1 (БИП-03-31Р) (рестайлинг 2020)

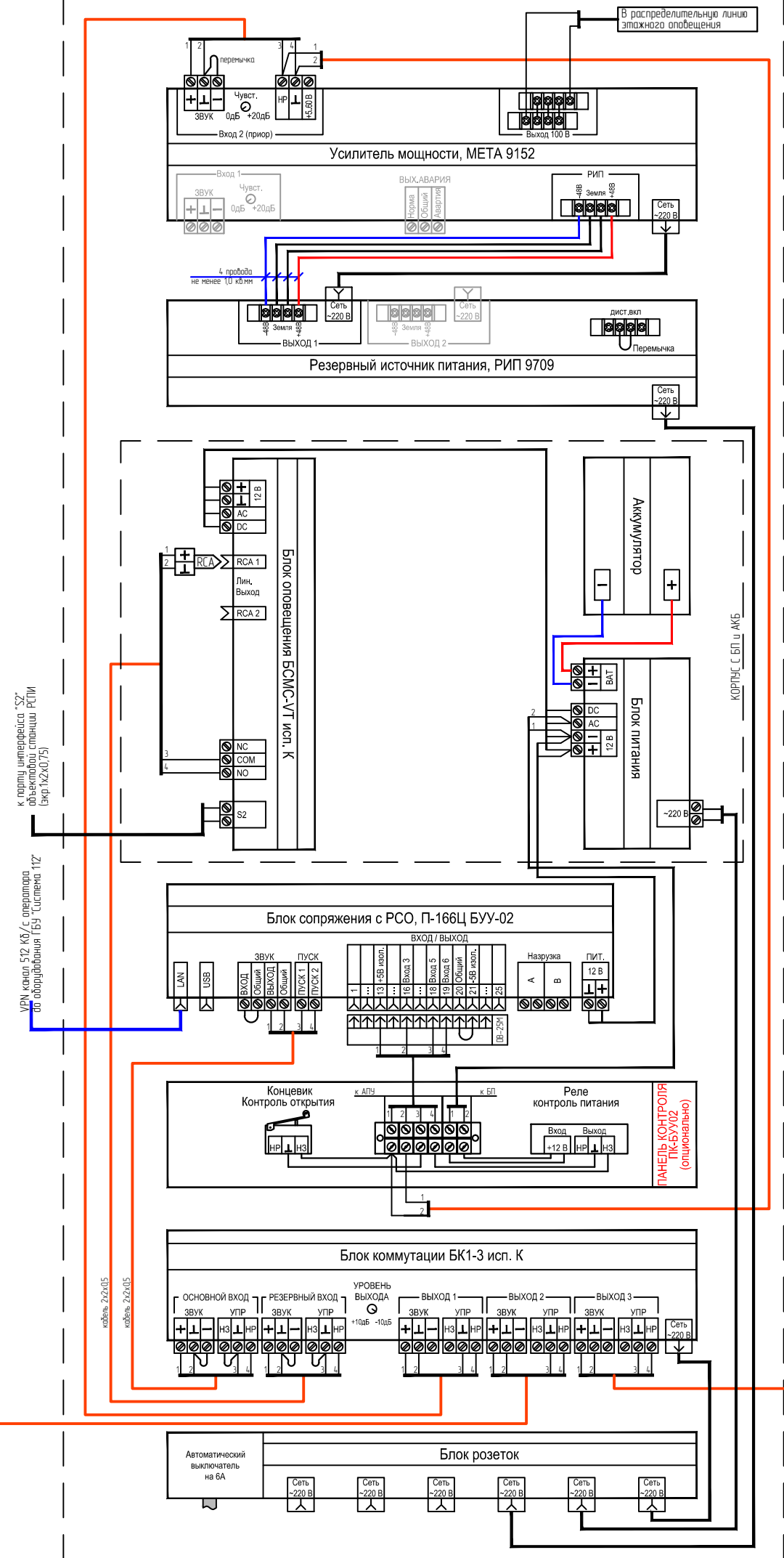


Устройство оповещения УО 1918 исп. 5 (БУУ-БСМС)

Схемы оповещения и управления к оборудованию радиорелейной связи кабель 2x2x0,5 или экр. экр. ЗХД/У/5

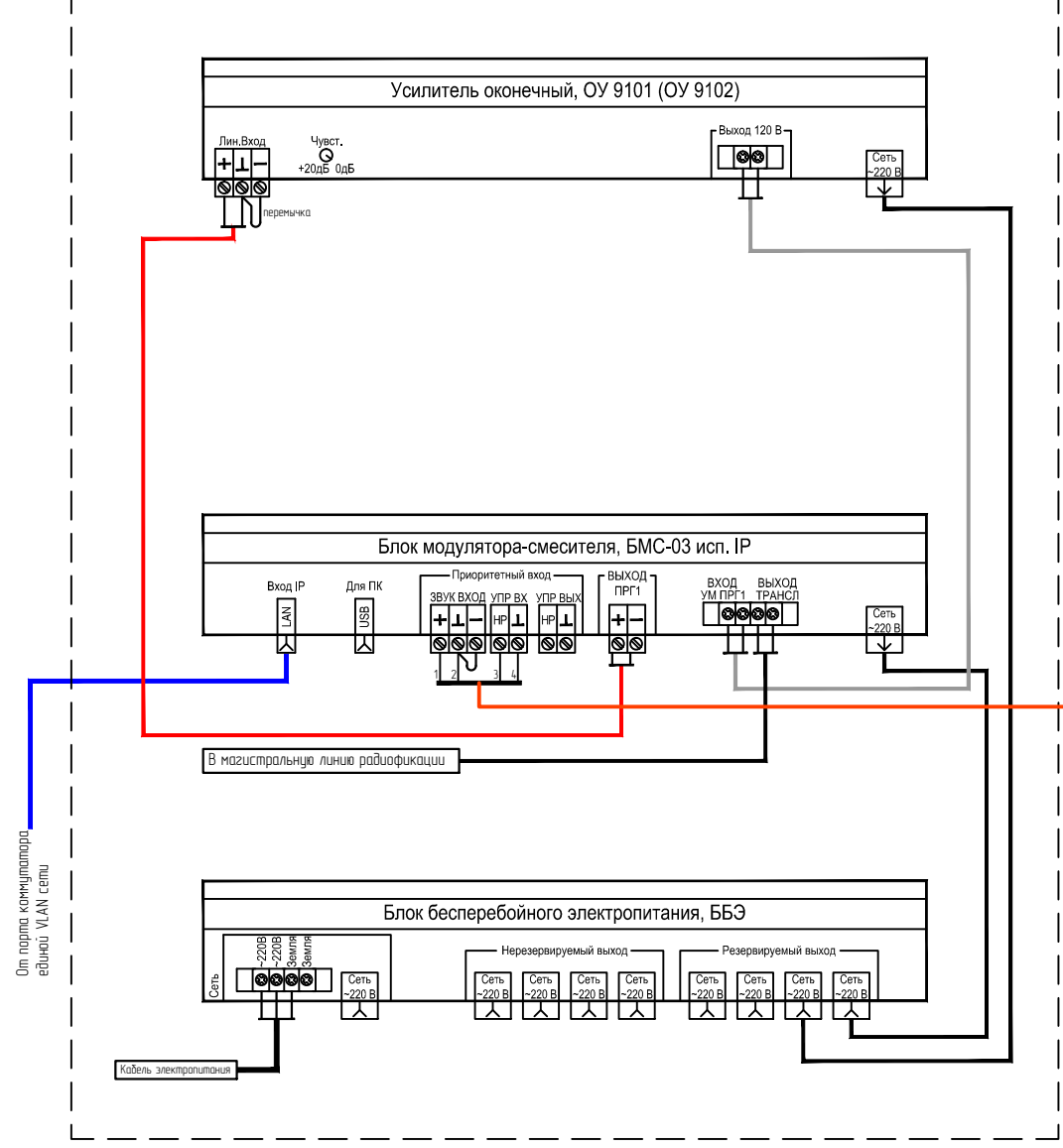


Устройство подачи программ вещания УППВ 1918 М1 исп. IP

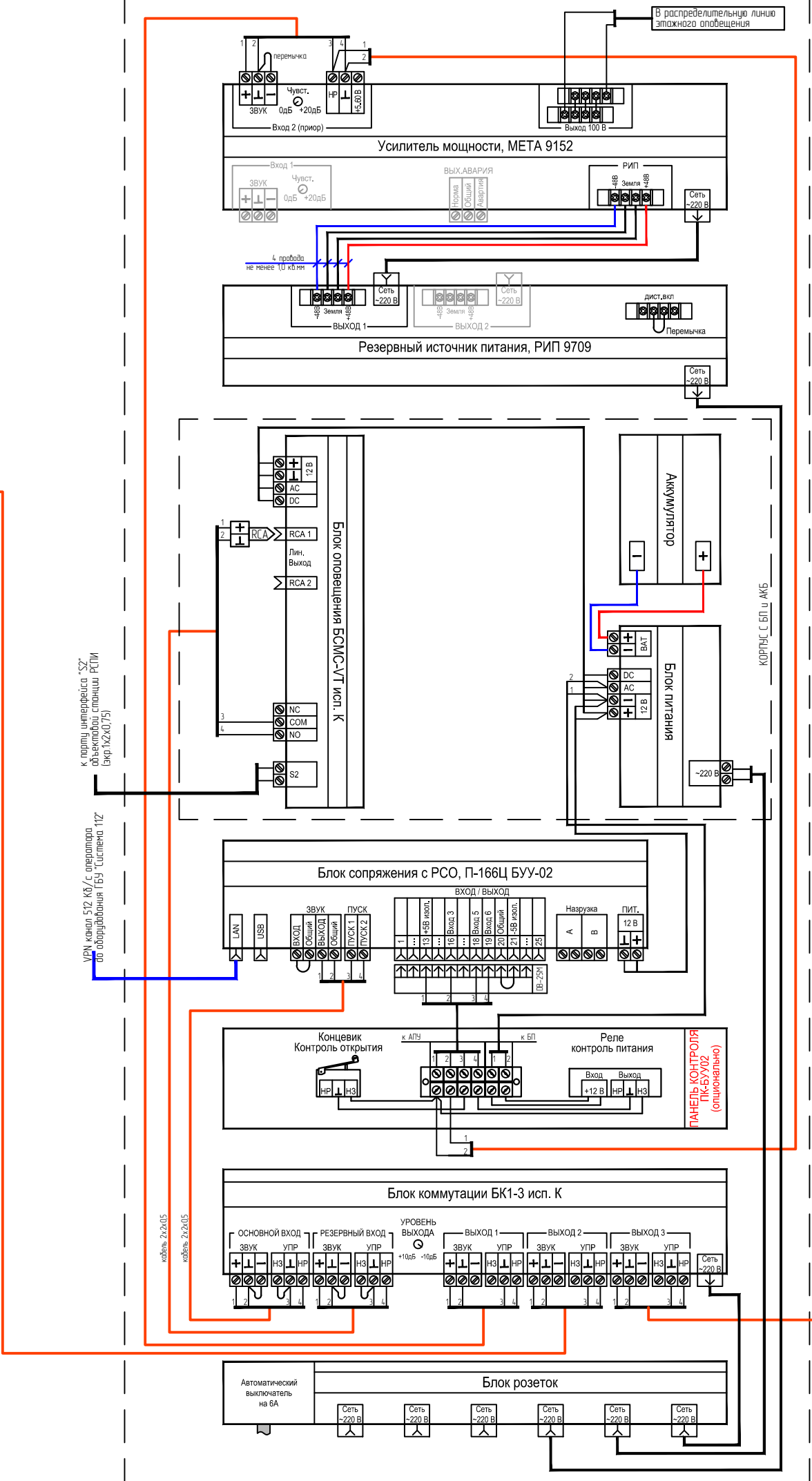


Устройство оповещения УО 1918 исп. 5 (БУУ-БСМС)

Схемы оповещения и управления к объектной станции радиораспределения (кабель ZX2X05 или экр. жр. ZX2X075)

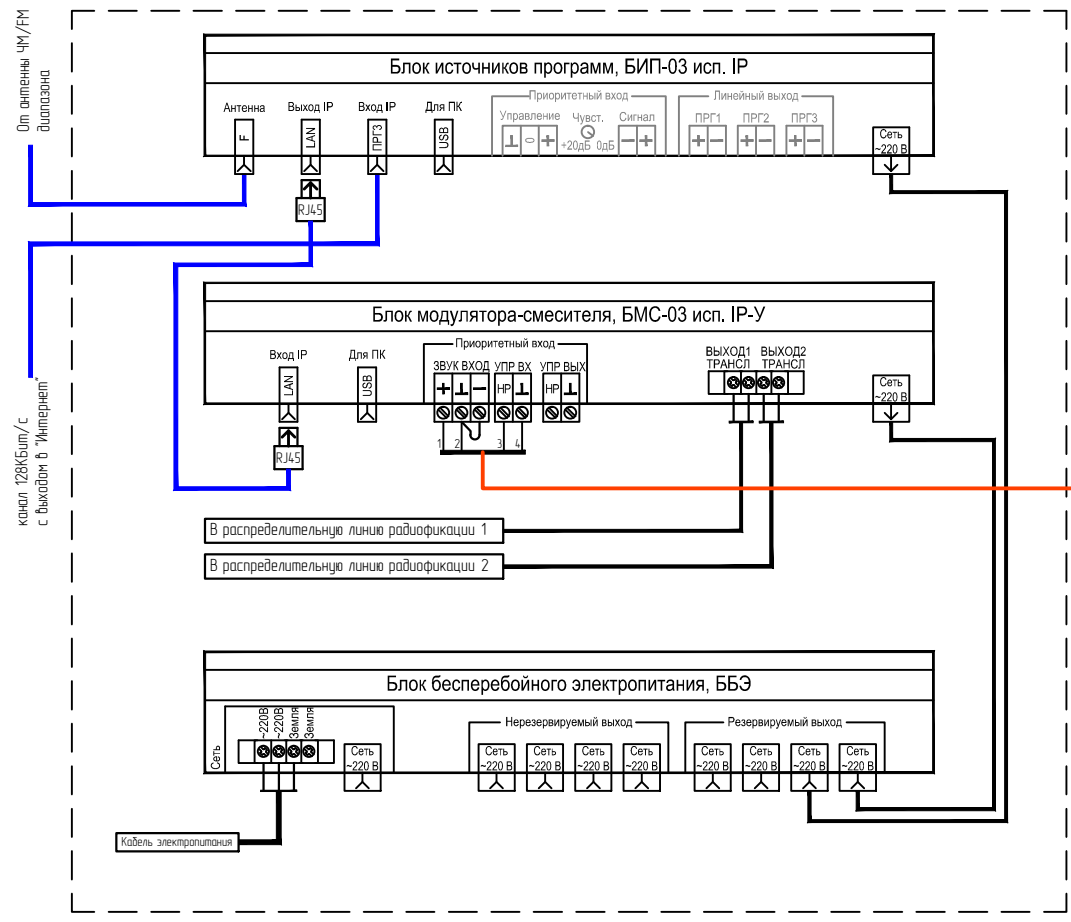


Устройство подачи программ вещания УППВ 1918 М1 исп. IP (последующий)



Устройство оповещения УО 1918 исп. 5 (БУУ-БСМС)



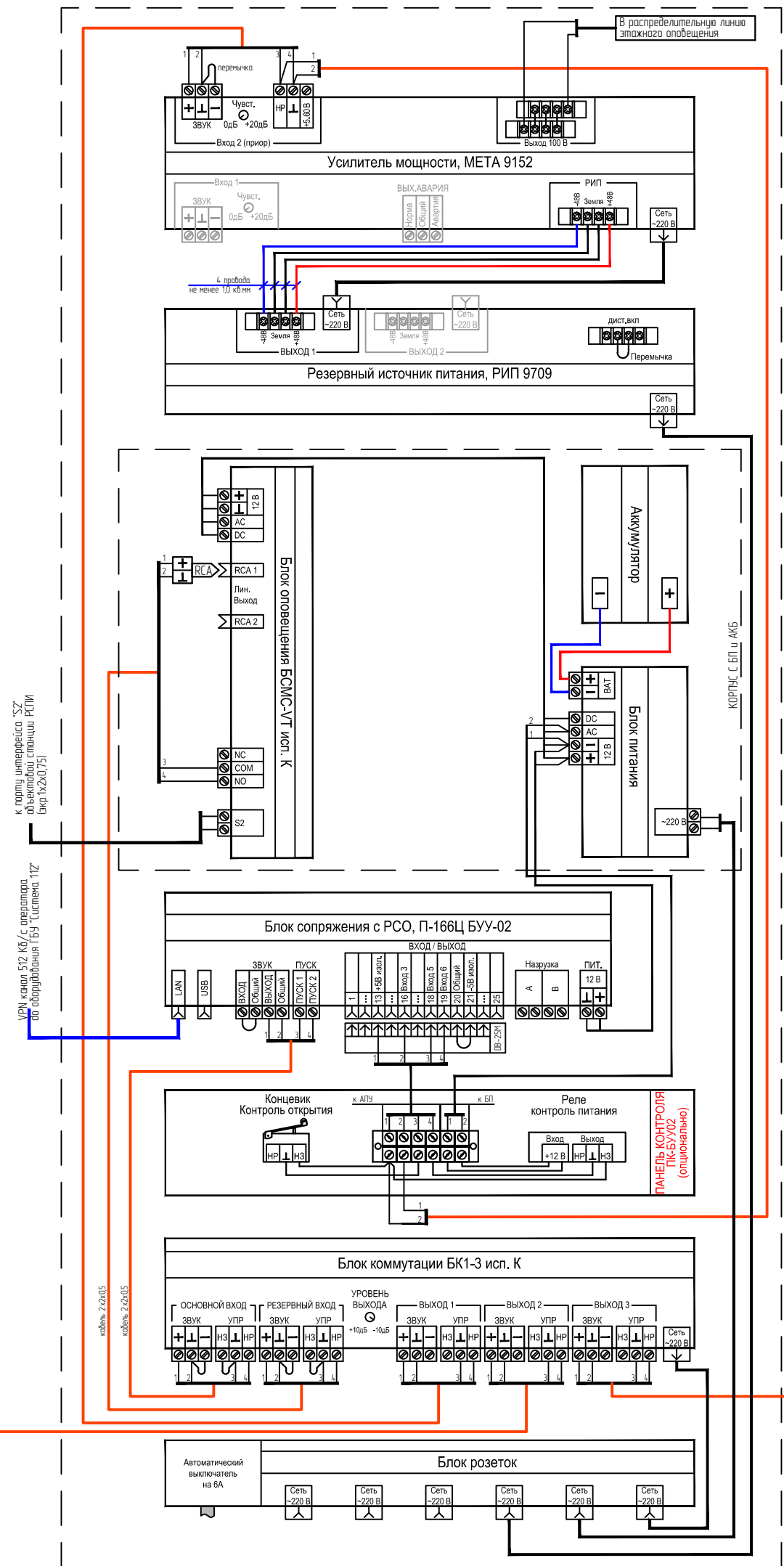


Устройство подачи программ вещания УППВ 1918 М1 исп. IP-У (рестайлинг 2020)

От антенны ЧМ/ФМ  
диапазона

канал 28Kbit/s  
с выходом в Интернет

Кабель электропитания



Устройство оповещения УО 1918 исп. 5 (БУУ-БСМС)

к порту интерфейса SZ  
объединяет станция РСПИ  
(Бир.1х2х0,75)

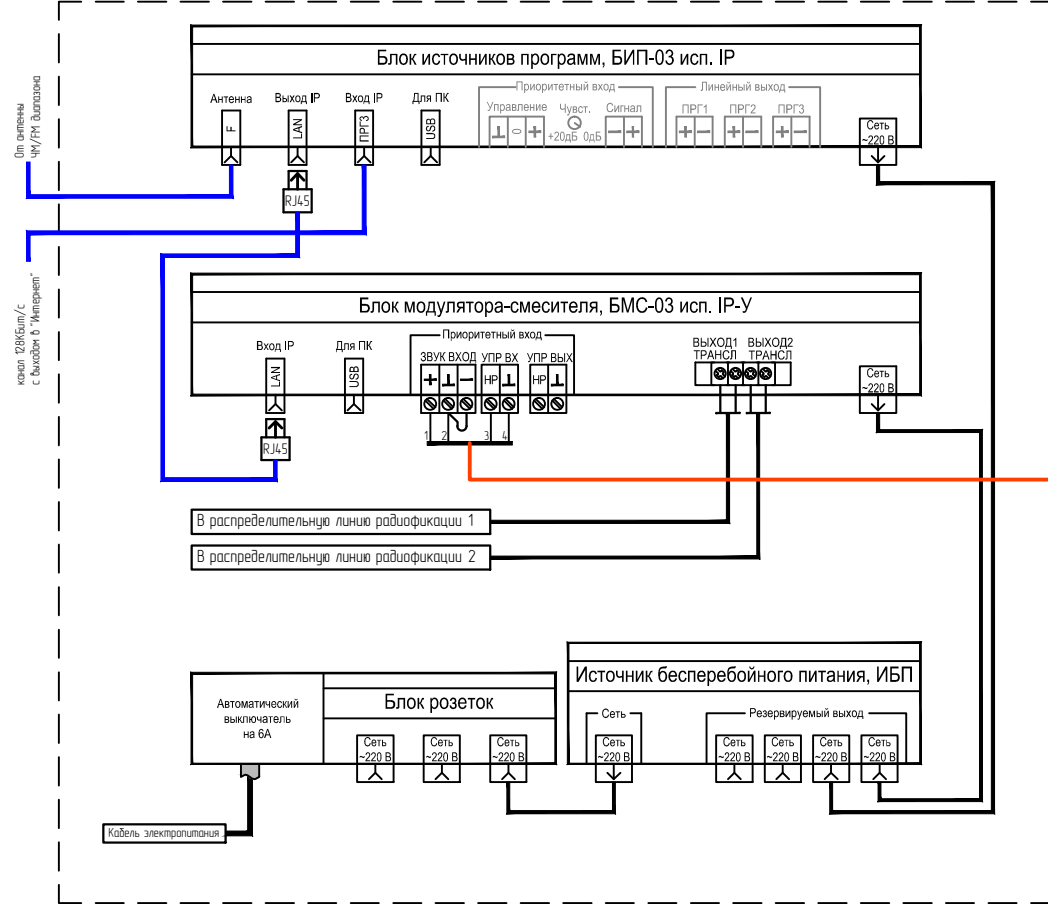
УРМ канал 512 Кб/с оператора  
во оборудование ГБУ Система 11Z

кабель 2x2x0,5  
кабель 2x2x0,5

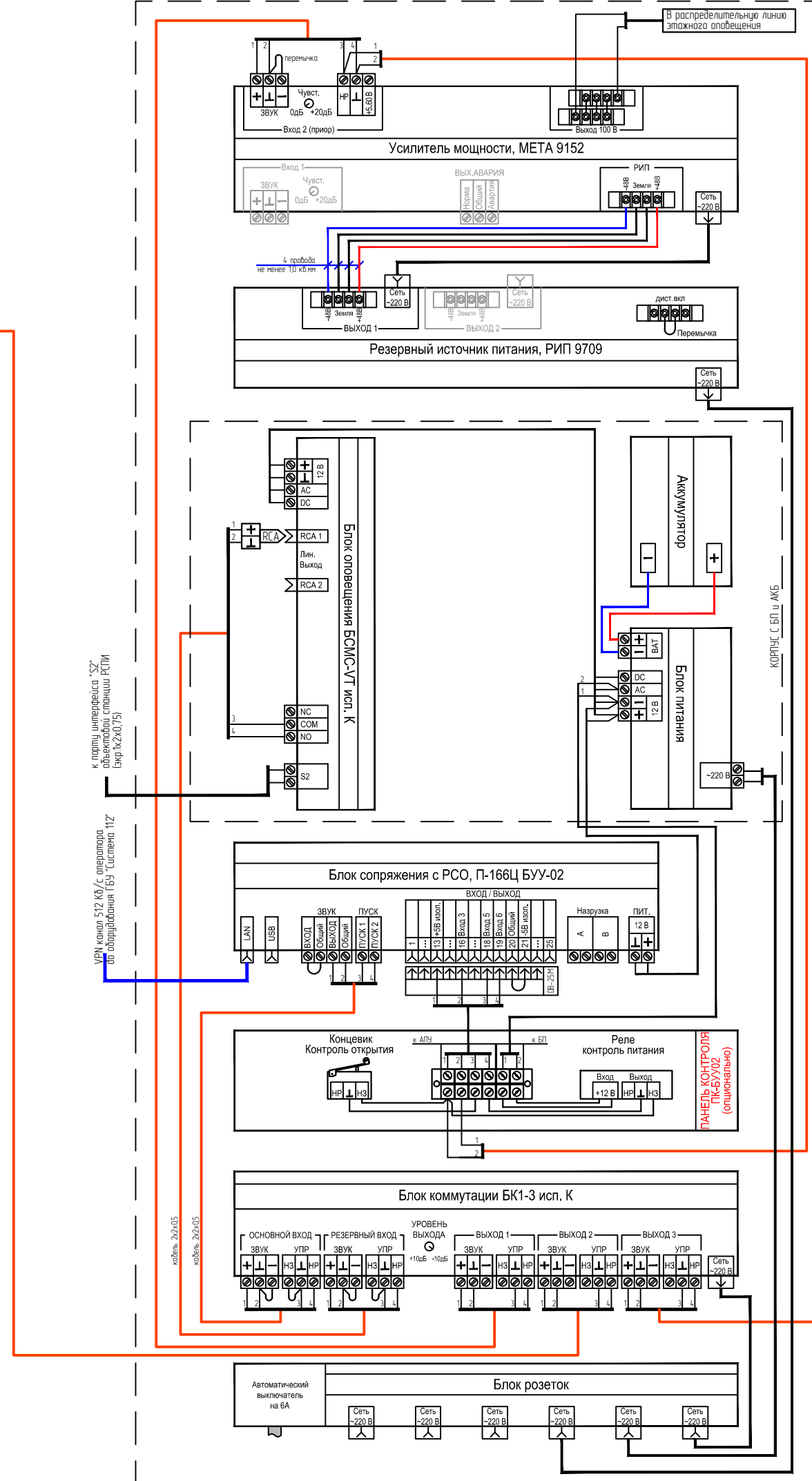
Сигналы оповещения и управления  
к оборудованию радиостанции  
кабель 2x2x0,5 или экв. (2x2x0,75)

КОРПУС С БП и АКБ

В распределительную линию  
этажного оповещения



Устройство подачи программ вещания УППВ 1918 М1 исп. IP-У (рестайлинг 2022)



Устройство оповещения УО 1918 исп. 5 (БУУ-БСМС)

От оповещ. модуля "Интернет"

канал "ВБСМ" / с выходов "Интернет"

Кабель электрический

к порту интерфейса "S2" оповещателя станции РСМ (БКСХ075)

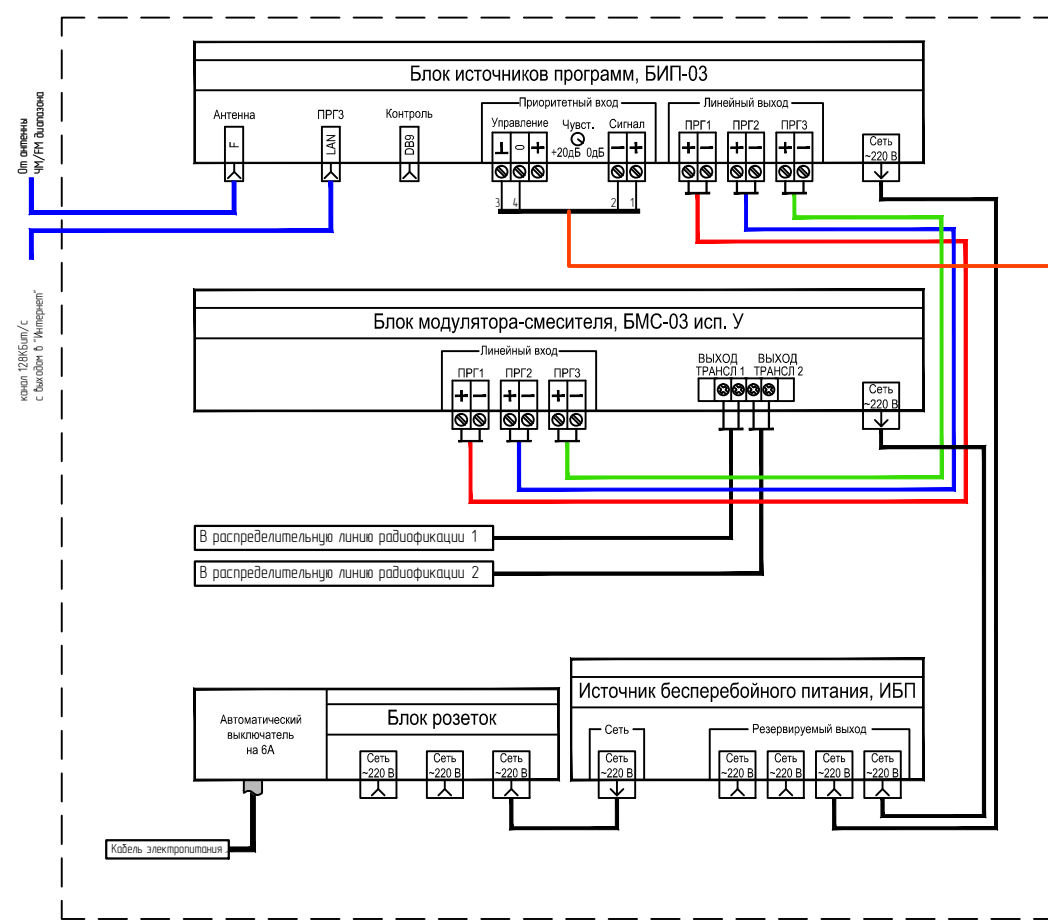
VRN канал 512 Кб/с оператора для обслуживания ГБУ "Система 112"

кабель 2x2x0,5

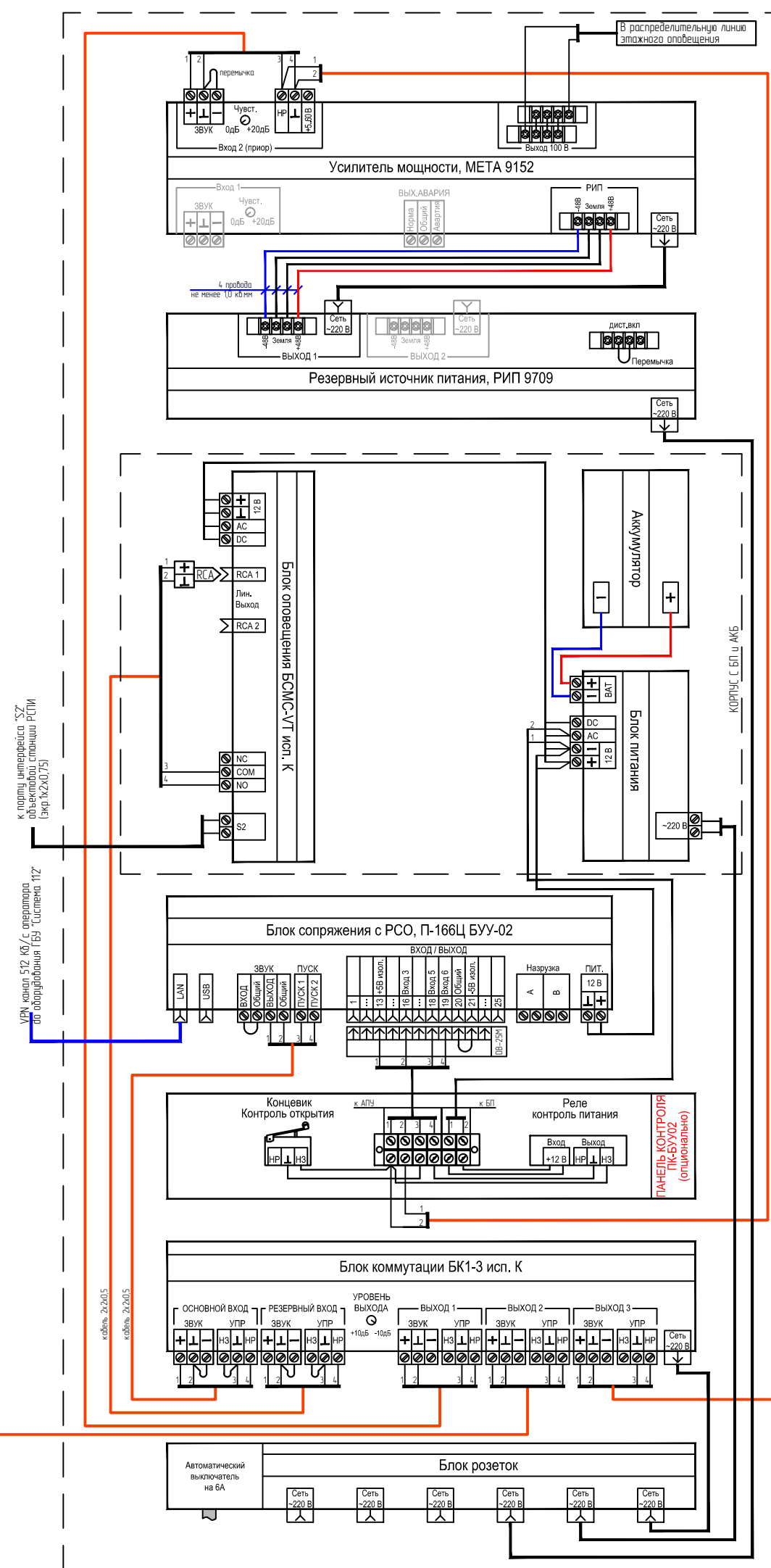
кабель 2x2x0,5

Сигналы оповещения и управления к радиорелейной станцией (кабель 2x2x0,5 или экв. 2x2x0,75)

КОРПУС С БП и АКБ



Устройство подачи программ вещания УППВ 1918 М1 исп. У (рестайлинг 2022)



Устройство оповещения УО 1918 исп. 5 (БУУ-БСМС)

Сигналы оповещения и управления  
к оборудованию звукофикации  
кабель ZX2X03 или экр.ZX2X07.5)